



## Motoreduktor BLDC model XWM+XTG 10-90W do 30Nm



### ZALETY:

- **silnik BLDC 10-90W,**
- szeroki zakres kontroli prędkości obrotowej,
- **wysoka sprawność,**
- przekładnia walcowa o dużej sprawności,
- **cicha praca dzięki helikalnym zębatkom przekładni.**

### SPECYFIKACJA:

#### Parametry elektryczne:

Moc: **10 - 90W**  
 Zasilanie AC: **1 fazowe 200-230V**  
 Częstotliwość pracy: **50Hz**

#### Parametry mechaniczne:

Moment obrotowy: **0.22– 30Nm**  
 Prędkość obrotowa wyjściowa: **0.5 - 400 obr/min**  
 Wałek wyjściowy: **z wycięciem na klin, pełny, ścięty „D-cut”**  
 Łożyska: **kulkowe**

#### Parametry eksploatacyjne

Tryb pracy: **ciągły S1**  
 Stopień ochrony IP: **IP65 (oprócz części od strony wałka)**  
 Temperatura pracy: **0°C +40°C**  
 Klasa izolacji: **B**

W celu złożenia zapytania ofertowego prosimy o podanie modelu, napięcia zasilania, prędkości wyjściowej, momentu obrotowego np.: XWM610G+XTG65K, 20-400rpm, 0.22Nm 1Ø230V. Prosimy o kontakt z naszym konsultantem technicznym celem prawidłowego dobrania motoreduktora do aplikacji.

### TABELA SILNIKA:

Typ	Moc (W)	Napięcie (VAC)	Prąd nominalny (A)	Prąd max (A)	Moment nominalny (Nm)	Moment startowy (Nm)	Prędkość (obr./min.)
XWM610G	10	1Ø 200-230V	0.35	0.50	0.05	0.06	nominalna
XWM825G	25	1Ø 200-230V	0.56	0.80	0.125	0.15	2000
XWM940G	40	1Ø 200-230V	0.64	0.90	0.20	0.24	regulowana
XWM990G	90	1Ø 200-230V	1.20	1.60	0.45	0.54	100-2000

### TABELA PRZEKŁADNI:

Model	Przełożenie zakres rpm	5	10	15	20	30	50	100	200
		20-400	10-200	6.7-133	5-100	3.3-67	2-40	1-20	0.5-10
Moment (Nm)									
XWA610()-□K		0.22	0.45	0.68	0.90	1.30	2.10	4.20	6.00
XWA825()-□K		0.56	1.12	1.68	2.20	3.20	5.30	10.60	16.00
XWA940()-□K		0.90	1.80	2.70	3.60	5.10	8.50	17.00	30.00
XWA990()-□K		2.10	4.10	6.00	8.00	11.50	19.30	30.00	30.00

\* () – dotyczy napięcia

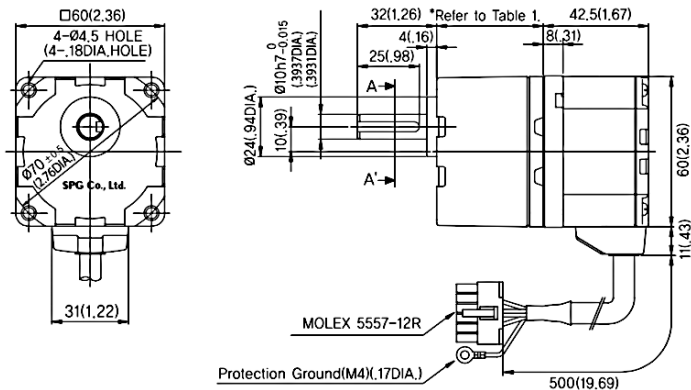
\* □ - dotyczy przełożenia



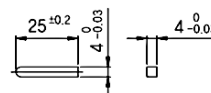
## Motoreduktor BLDC model XWM+XTG 10-90W do 30Nm

### RYSUNKI TECHNICZNE:

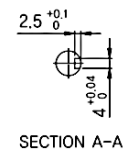
- Motor : XWM610G
- Gear Head : XTG65K~XTG6200K
- Control Unit : XWD10( )



#### ■ Key(accessories)



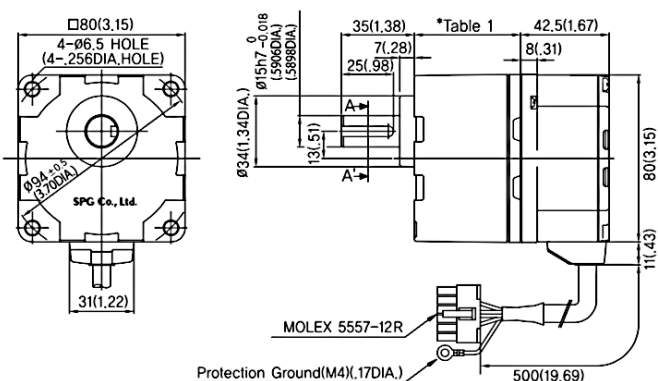
#### ■ Key Groove



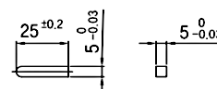
※ Table 1

Gear Ratio	Size:mm(inch)
XTG65K~XTG620K	34(1.34)
XTG630K~ XTG6100K	38(1.50)
XTG6200K	43(1.69)

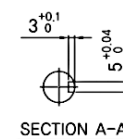
- Motor : XWM825G
- Gear Head : XTG85K~XTG8200K
- Control Unit : XWD25( )



#### ■ Key(accessories)



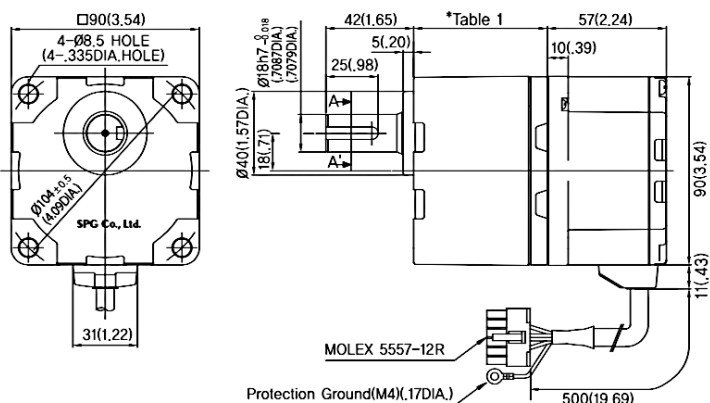
#### ■ Key Groove



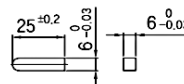
※ Table 1

Gear Ratio	Size:mm(inch)
XTG85K~XTG820K	41(1.61)
XTG830K~ XTG8100K	46(1.81)
XTG8200K	51(2.01)

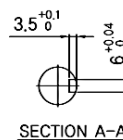
- Motor : XWM940G
- Gear Head : XTG95K~XTG9200K
- Control Unit : XWD40( )



#### ■ Key(accessories)



#### ■ Key Groove



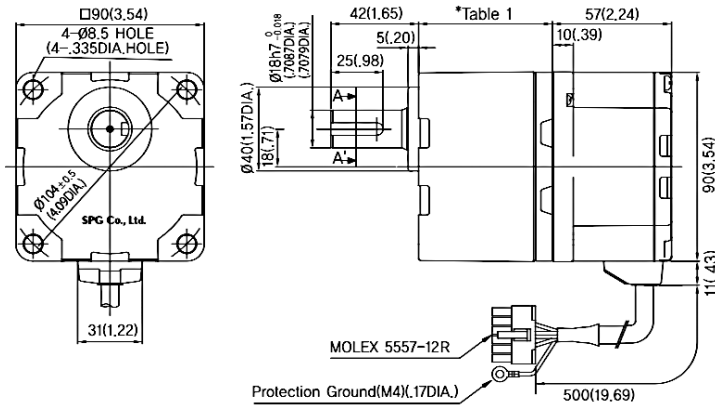
※ Table 1

Gear Ratio	Size:mm(inch)
XTG95K~XTG920K	45(1.77)
XTG930K~ XTG9100K	58(2.28)
XTG9200K	64(2.52)

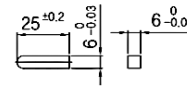


## Motoreduktor BLDC model XWM+XTG 10-90W do 30Nm

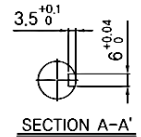
- Motor : XWM990G
- Gear Head : XTG95K~XTG9200K
- Control Unit : XWD90( )



### ■ Key(accessories)



### ■ Key Groove



※ Table 1

Gear Ratio	Size:mm(inch)
XTG95K~XTG920K	45(1.77)
XTG930K~ XTG9100K	58(2.28)
XTG9200K	64(2.52)