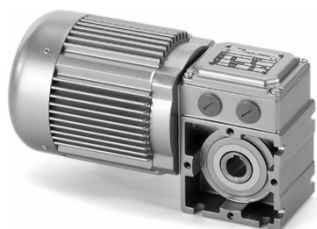




Motoreduktor model XC 250-740W do 35Nm



ZALETY:

- *silnik asynchroniczny 3 fazowy z 2 lub 4 biegunami,*
- *przekładnia ślimakowa, prędkość na wyjściu 14.8-590 obr/min,*
- *chłodzenie zewnętrzne w całym zakresie mocy,*
- *stopień ochrony IP65.*

SPECYFIKACJA:

Parametry elektryczne:

Moc: **250-740W**
Zasilanie AC: **3 fazowe (230V/400V)**
Częstotliwość pracy: **50Hz**

Parametry mechaniczne:

Moment obrotowy: **5.8 – 35Nm**
Prędkość obrotowa wyjściowa: **14.8 - 590 obr/min**
Mocowanie: **B3 (na łapach) lub B5 (z kołnierzem)**
Wątek wyjściowy: **drażony (hollow shaft)**
Łożyska: **kulkowe**
Inne: **chłodzenie zewnętrzne**
Opcje: **hamulec elektromagnetyczny**

Parametry eksploatacyjne

Tryb pracy: **ciągły S1**
Stopień ochrony IP: **IP65**
Zabezpieczenie: **termiczne (dla silnika 1 fazowego)**

W celu złożenia zapytania ofertowego prosimy o podanie modelu, napięcia zasilania, prędkości wyjściowej, momentu obrotowego oraz rodzaju mocowania np.: XC 370H5T2, 590rpm, 5.8Nm 3Ø230V, B3. Prosimy o kontakt z naszym konsultantem technicznym celem prawidłowego doboru motoreduktora do aplikacji.

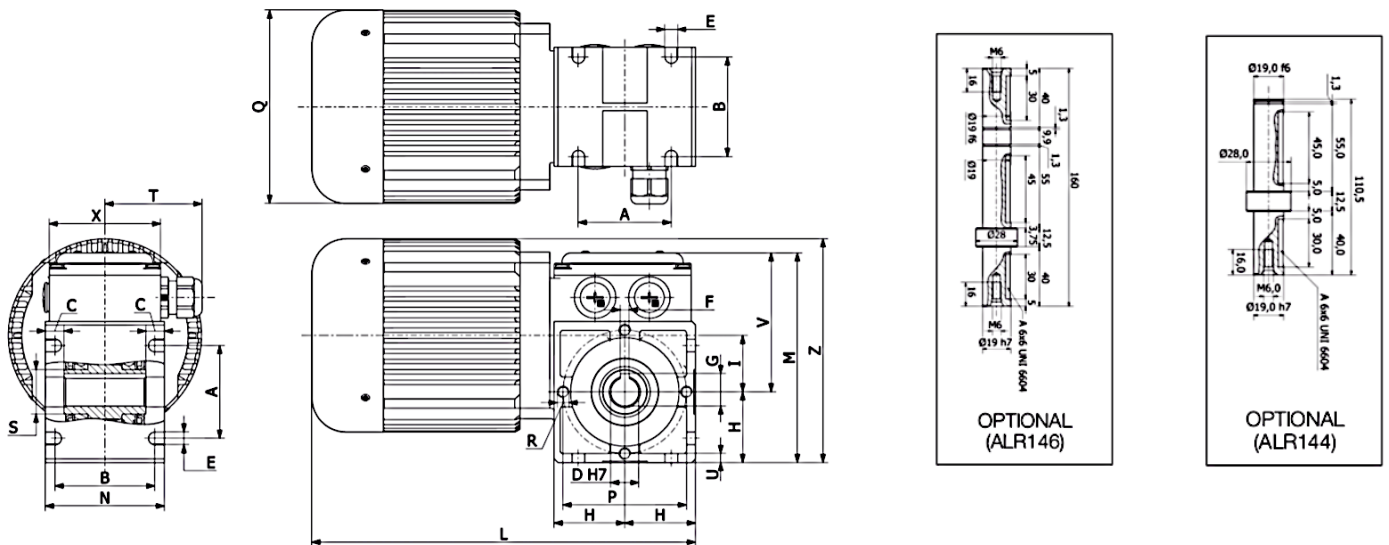
TABELA SILNIKA:

KOD	Moc (W)	Napięcie (V)	Moment (Nm)	Prędkość (obr/min)	Prąd (A)
XC 370H5T2	370	3Ø 230/400	5.8-35.0	29.5-590	1.47/0.85
XC 550H6T2	550		8.6-35.0	98.0-590	2.10/1.21
XC 740H7T2	740		11.8-35.0	148.0-590	2.85/1.64
XC 250H5T4	250		7.8-35.0	29.5-296	1.26/0.73
XC 370H6T4	370		11.6-35.0	29.6-296	1.66/0.96
XC 500H7T4	500		15.6-35.0	49.4-296	2.20/1.28



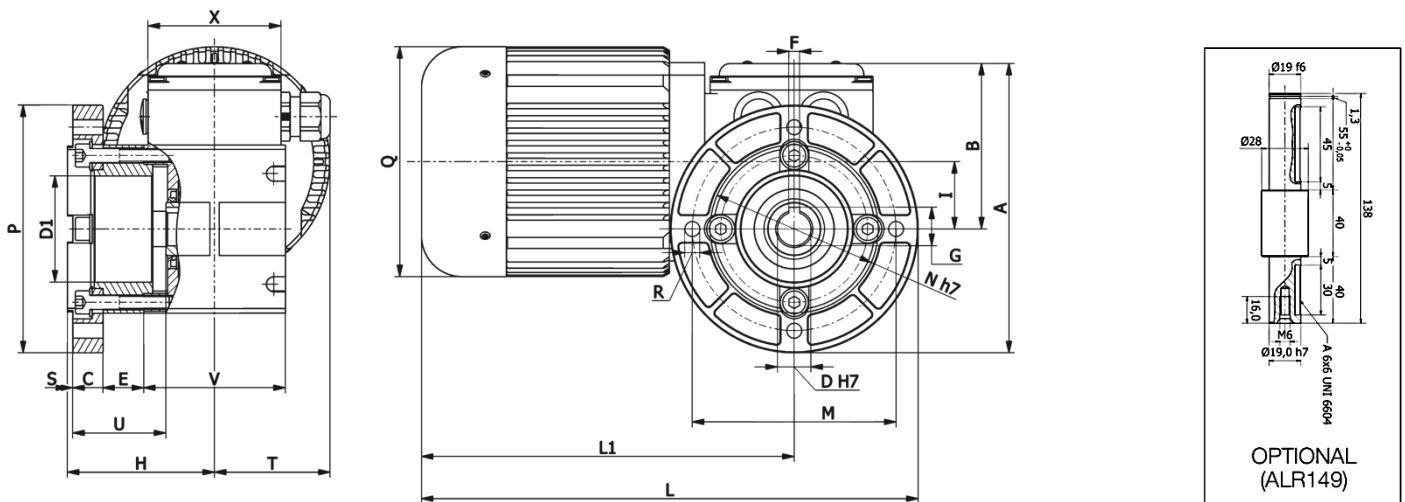
Motoreduktor model XC 250-740W do 35Nm

RYSUNKI TECHNICZNE:



B3

Typ	A	B	C	D	E	F	G	H	I	L	M	N	P	Q	R	S	T	U	V	X	Z	kg
XC...H5...	62.5	67	12.5	19	8.5	6	21.8	47.5	38	258	141	80	83	130	M8	30	65.3	6	93.5	75	150.5	7.20
XC...H6...	62.5	67	12.5	19	8.5	6	21.8	47.5	38	273	141	80	83	130	M8	30	65.3	6	93.5	75	150.5	7.44
XC...H7...	62.5	67	12.5	19	8.5	6	21.8	47.5	38	288	141	80	83	130	M8	30	65.3	6	93.5	75	150.5	7.76



B5/S

Typ	A	B	C	D	D1	E	F	G	H	I	L	L1	M	N	P	Q	R	S	T	U	V	X	kg
XC...H5...	163.5	93.5	17	19	60	23	6	21.8	83	38	280.5	210.5	115	95	140	130	8.5	3	65.3	52.5	80	75	8.00
XC...H6...	163.5	93.5	17	19	60	23	6	21.8	83	38	295.5	225.5	115	95	140	130	8.5	3	65.3	52.5	80	75	8.24
XC...H7...	163.5	93.5	17	19	60	23	6	21.8	83	38	310.5	240.5	115	95	140	130	8.5	3	65.3	52.5	80	75	8.56