



Jednostka sterująca medyczna model TC12 obsługa do 3 siłowników



## ZALETY:

- **obsługa od 1-3 siłowników,**
- **zawiera akumulator 2.9Ah / 5Ah do szybkiej wymiany,**
- **możliwość wyposażenia w wyświetlacz LCD, ładowarkę zewnętrzną, stację dokującą, alarm informujący o niskim poziomie baterii oraz ewentualnych przeciążeniach, przycisk awaryjny,**
- **normy/certyfikaty: IEC60601-1, IEC60601-1-2, ES60601-1.**

## SPECYFIKACJA:

### Parametry elektryczne

Wbudowany akumulator:

2.9Ah/24V lub 2.9Ah/24V z diodą LED  
5Ah/24V lub 5Ah/24V z diodą LED

### Parametry mechaniczne

Opcje:

czarno-biały wyświetlacz z 2 przyciskami,  
kolorowy wyświetlacz z 2 przyciskami,  
2 przyciski, 4 przyciski + dioda LED,  
4 przyciski, 2 przyciski + dioda LED

### Parametry eksploatacyjne

Stopień ochrony IP:

IP00, IP54

Obsługa:

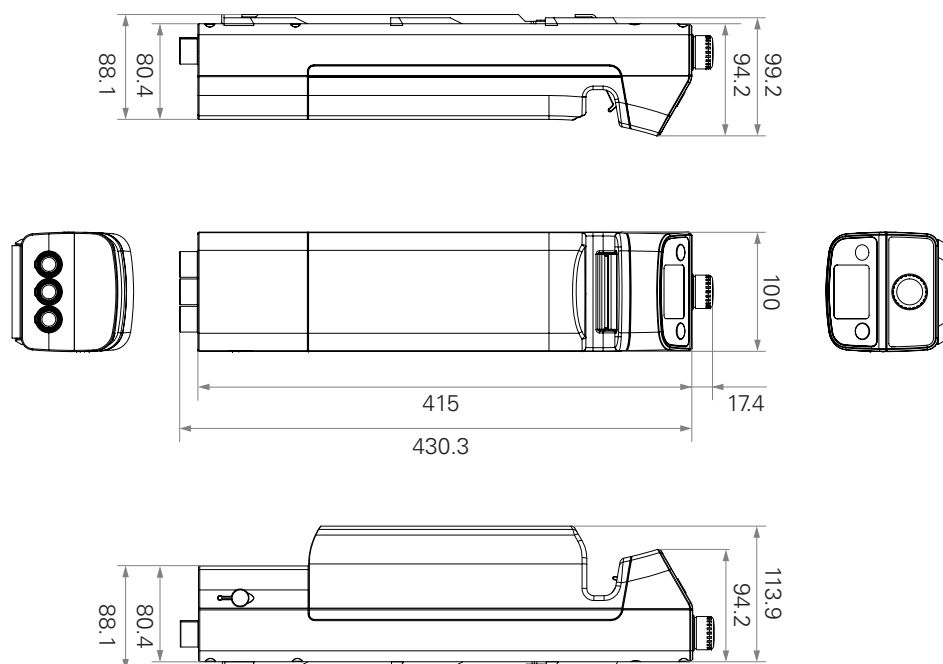
1-3 siłowników

Kolor:

szary

W celu złożenia zapytania ofertowego prosimy o podanie parametrów takich jak: rodzaj wymiennego akumulatora, ilość obsługiwanych siłowników oraz opcje dodatkowe. W celu dobrania pozostałych parametrów prosimy o kontakt z konsultantem technicznym, z racji wielu możliwości dostosowania produktu pod wymagania klienta.

## RYSUNEK TECHNICZNY:





Jednostka sterująca medyczna model TC12 obsługa do 3 siłowników

## SYSTEM TC12:

