



Silniki przemysłowe niskoprofilowe CEG 0.25-11kW



ZALETY:

- **silniki asynchroniczne AC 0.25-11kW,**
- **zasilanie 3-fazowe (gwiazda lub trójkąt),**
- **zastosowanie hamulca wybiegowego jako opcja,**
- **silniki w wersji 2 oraz 4 biegunowej,**
- **stopień ochrony IP55 jako standard**
- **niskie wzniosy dla tej samej mocy w porównaniu z rozmiarami wg normy IEC.**

SPECYFIKACJA:

Parametry elektryczne:

Moc:	0.25 - 11kW
Zasilanie AC:	230/400V dla silników < 3kW 400/690V dla silników > 4kW
Częstotliwość pracy:	50Hz

Parametry mechaniczne:

Moment obrotowy:	1.29 – 36.50Nm
Prędkość obrotowa wyjściowa:	1300 - 2900 obr/min
Wątek wyjściowy:	z wycięciem na klin,
Łożyska:	kulkowe
Rodzaj mocowania:	B3 (na łapach) lub B14 (z kołnierzem)
Opcje:	hamulec wybiegowy

Parametry eksploatacyjne

Kierunek obrotów:	CW (zgodnie ze wskazówkami zegara) CCW (przeciwnie do ruchu wskazówek zegara)
Tryb pracy:	przerywany S6 (60%), (S1 – jako opcja)
Stopień ochrony IP:	IP55
Klasa izolacji:	F

W celu złożenia zapytania ofertowego prosimy o podanie modelu, prędkości wyjściowej, momentu obrotowego, rodzaju mocowania oraz opcji np.: ET48S, 2740rpm, 1.29Nm B3, hamulec wybiegowy. Prosimy o kontakt z naszym konsultantem technicznym celem prawidłowego doboru motoreduktora do aplikacji.

Legenda:

size – rozmiar obudowy
Pn – moc nominalna
n – prędkość obrotowa nominalna
In – prąd nominalny
cosφ – współczynnik mocy
η – sprawność
Mn – moment nominalny
Ms – moment startowy
Is – prąd przy zablokowanym wirniku
Cm – kondensator pracy
J – inercja
kg – waga
bt – moment hamulca wybiegowego
max e – maksymalna dopuszczalna moc hamulca



TABELA SILNIKÓW BEZ HAMULCA:

ETSTD	S6 - 60%									S1									J			W
2 POLES	Pn	n	In (400V)	cosφ	η	Mn	Mm/Mn	Ms/Mn	Is/In	Pn	n	In (400V)	cosφ	η	Mn	Mm/Mn	Ms/Mn	Is/In	B3	B14	B3	
size	kW	rpm	A	%	Nm					kW	rpm	A	%	Nm					Kgm ²	Kgm ²	Kg	
ET48S	0,37	2740	0,92	0,82	67	1,29	2,1	2,1	3,8	0,25	2840	0,78	0,68	68	0,84	3,3	3,3	4,5	0,00050	0,00026	6	
ET48S	0,55	2700	1,37	0,85	68	1,95	2	1,9	3,5	0,37	2815	1,03	0,75	69	1,26	3,1	3	4,7	0,00050	0,00026	6	
ET48S	0,75	2700	1,91	0,86	66	2,65	2	1,9	3,2	0,55	2800	1,39	0,77	74	1,88	2,8	2,7	4,4	0,00056	0,00032	7	
ET48M	1,1	2700	2,55	0,83	75	3,89	2,5	2,5	4	0,75	2800	1,96	0,7	79	2,56	3,8	3,8	5,2	0,00067	0,00042	8,4	
ET48M	1,3	2700	3,22	0,8	73	4,6	2,8	2,5	4,5	1,1	2750	2,79	0,76	75	3,82	3,4	3	5,9	0,00077	0,00052	9,7	
ET48La	1,5	2700	3,57	0,82	74	5,31	2,4	2,4	3,8	1,3	2750	3,17	0,78	76	4,51	2,8	2,8	4,3	0,00083	0,00059	10	
ET48Lb	1,7	2770	4,54	0,72	75	5,86	3	3	4,3	1,5	2800	4,19	0,68	76	5,116	3,4	3,4	4,1	0,00123	0,00066	10,6	
ET60S	1,5	2750	3,35	0,85	76	5,21	2,3	2,1	4,5	1,1	2800	2,54	0,8	78	3,75	3,2	2,9	5,9	0,00152	0,00076	14	
ET60M	1,8	2790	3,96	0,87	76	6,33	2,4	2,2	4,9	1,5	2835	3,39	0,82	78	5,05	3	2,8	5,7	0,00165	0,00088	15	
ET60M	2,2	2800	4,80	0,86	77	7,5	2,7	2,7	6,2	1,85	2840	4,12	0,83	78	6,22	3,2	3,2	7,2	0,00177	0,00100	15,5	
ET60L	3	2825	6,70	0,82	79	10,1	3,1	3,1	5,7	2,2	2880	5,51	0,72	80	7,29	4,3	4,3	6,9	0,00202	0,00125	18	
ET63S	1,1	2740	2,52	0,83	76	3,83	2,3	2,3	4,7	0,75	2840	1,85	0,76	77	2,52	3,6	3,6	6,5	0,00156	0,00079	10	
ET63S	1,5	2700	3,40	0,85	75	5,31	2,6	2,5	4,3	1,1	2800	2,48	0,8	80	3,75	3,7	3,5	5,9	0,00166	0,00089	11,3	
ET63S	1,85	2750	4,19	0,85	75	6,42	3	3	4,5	1,5	2800	3,43	0,83	76	5,12	3,8	3,8	5,5	0,00186	0,00109	14	
ET63S	2,2	2800	4,67	0,84	81	7,5	3	3	5,7	1,85	2800	4,07	0,8	82	6,2	3,6	3,6	6,5	0,00206	0,00129	14,5	
ET63La	2,2	2800	4,67	0,84	81	7,5	3	3	5,7	1,85	2830	4,07	0,8	82	6,2	3,6	3,6	6,5	0,00208	0,00131	15	
ET63La	3	2800	6,36	0,84	81	10,2	3,2	3,2	6	2,2	2850	4,96	0,78	82	7,37	4,4	4,4	7,7	0,00238	0,00161	17	
ET63Lb	3,7	2760	7,67	0,87	80	12,8	3	2,7	5,9	3	2820	6,36	0,83	82	10,2	3,7	3,4	7,2	0,00267	0,00190	19	
ET63Lb	4	2730	8,30	0,88	79	14	2,7	2,5	5,5													
ET80S	3	2850	6,44	0,83	81	10,1	3,2	3,2	6	2,2	2900	5,16	0,76	81	7,24	4,4	4,4	7,5	0,00750	0,00231	27	
ET80S	4	2890	8,80	0,8	82	13,2	3,3	3,3	6,8	3	2920	7,45	0,7	83	9,81	4,4	4,4	8	0,00776	0,00257	27,5	
ET80M	5,5	2880	11,70	0,8	85	18,2	3,6	3,5	6,8	4	2920	9,60	0,7	86	13,1	5	4,9	8,3	0,00828	0,00322	31,5	
ET80La	7,5	2850	15,20	0,85	84	25,1	3,3	3,3	7,6	5,5	2900	11,80	0,79	85	18,1	4,6	4,6	9,7	0,00945	0,00439	39,8	
ET80Lb	9,2	2900	19,60	0,78	87	30,3	4,2	3,5	8	7,5	2930	18,00	0,7	86	24,4	5,2	4,3	8,7	0,01023	0,00521	45	
ET80Lb	11	2880	22,80	0,82	85	36,5	3,5	2,9	6,9	9,2	2900	19,60	0,8	87	30	4,2	3,5	8	0,01028	0,00521	44	



Silniki przemysłowe niskoprofilowe CEG 0.25-11kW

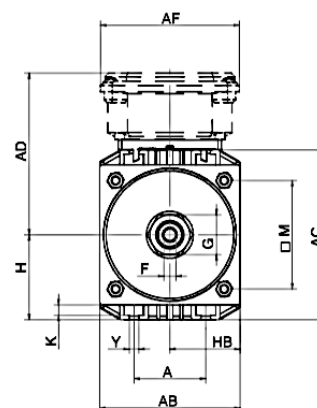
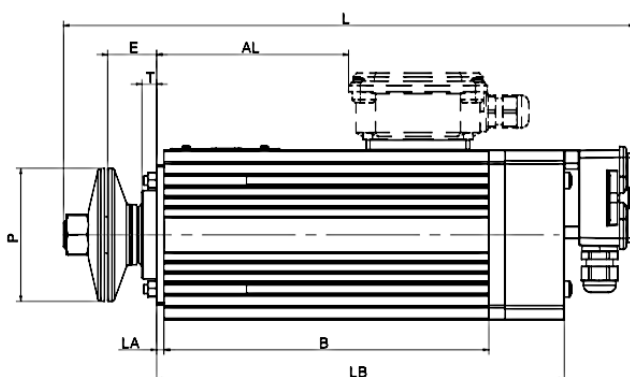
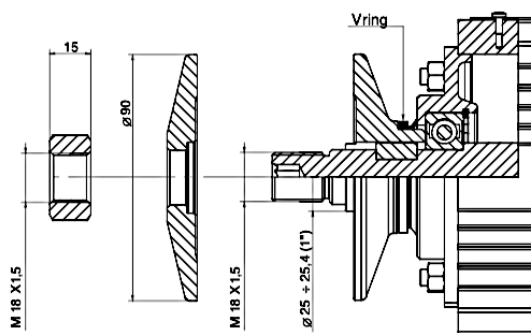
ETSTD	S6 - 60%									S1									J		W
4 POLES	Pn	n	In (230V)	cosf	η	Mn	Ms/Mn	Is/In	Cm	Pn	n	In (400V)	cosf	η	Mn	Mm/Mn	Ms/Mn	Is/In	B3	B14	B3
size	kW	rpm	A		%	Nm				kW	rpm	A		%	Nm				Kgm^2	Kgm^2	Kg
ET48S	0,25	1350	0,94	0,66	58	1,77	2,4	2,4	3	0,19	1400	0,87	0,56	55	1,26	4,6	4,6	3,2	0,00057	0,00033	5,4
ET48S	0,37	1400	1,52	0,54	65	2,52	3,9	3,9	3,6	0,30	1430	1,46	0,48	62	2,00	4,9	4,9	3,7	0,00069	0,00045	7,1
ET48M	0,55	1300	1,69	0,7	67	4,04	2,5	2,5	3,2	0,37	1400	1,62	0,5	66	2,52	4	4	3,3	0,00082	0,00058	9
ET48La	0,75	1300	2,31	0,78	60	5,51	2,2	2,2	2,8	0,55	1380	2,13	0,62	60	3,81	3,2	3,2	3	0,00091	0,00067	9,7
ET60S	1,1	1370	2,94	0,75	72	7,67	2,7	2,7	4,4	0,75	1420	2,18	0,7	71	5,04	2,7	2,7	4,9	0,00283	0,00173	12,5
ET60L	1,5	1380	4,18	0,7	74	10,4	2,6	2,6	4,5	1,1	1410	3,35	0,65	73	7,45	3,6	3,6	5,6	0,00279	0,00203	15,5
ET60L	1,8	1390	4,95	0,7	75	12,4	2,5	2,5	4,6	1,5	1400	4,50	0,65	74	10,20	3	3	5,1	0,00318	0,00242	18,5
ET63S	0,75	1380	2,03	0,72	74	5,19	2,1	2	3,5	0,55	1400	1,68	0,62	76	3,75	2,9	2,8	4,2	0,00217	0,00140	11,2
ET63S	1,1	1385	2,71	0,77	76	7,58	2,4	2,3	4	0,75	1440	2,17	0,64	78	4,97	3,6	3,5	5	0,00250	0,00173	12,6
ET63La	1,5	1300	3,86	0,79	71	11	1,8	1,8	3,2	1,1	1360	2,90	0,71	77	7,72	2,6	2,6	4,3	0,00284	0,00207	14,6
ET63La	1,85	1320	4,63	0,78	74	13,4	2,2	2,2	4,1	1,5	1360	3,90	0,73	76	10,50	2,8	2,8	4,9	0,00333	0,00256	15
ET80S	2,2	1400	4,96	0,8	80	15	3	2,7	5	1,85	1420	4,40	0,75	81	12,40	3,6	3,3	5,6	0,01012	0,00494	28,5
ET80M	3	1370	6,77	0,8	80	20,9	2,2	2,2	4,4	2,2	1400	5,23	0,75	81	15,00	3,1	3,1	5,7	0,01018	0,00512	30

EMSTD	S6 - 60%									S1									J		W
2 POLES	Pn	n	In (230V)	cosf	η	Mn	Ms/Mn	Is/In	Cm	Pn	n	In (400V)	cosf	η	Mn	Mm/Mn	Ms/Mn	Is/In	B3	B14	B3
size	kW	rpm	A		%	Nm				kW	rpm	A		%	Nm				Kgm^2	Kgm^2	Kg
EM48S	0,37	2600	2,79	0,96	60	1,36	0,7	2,4	12,5	0,30	2620	2,42	0,9	60	1,09	0,7	2,5	10-12,5	0,00050	0,00026	6
EM48S	0,55	2700	4,09	0,9	65	1,95	0,6	2,5	16	0,37	2800	2,87	0,8	70	1,26	0,9	3,5	14-16	0,00056	0,00032	8,6
EM48M	0,75	2750	5,12	0,98	65	2,6	0,5	3	20	0,55	2850	4,09	0,9	65	1,84	0,7	3,7	16-20	0,00067	0,00042	9
EM48M	1,1	2700	7,40	0,95	68	3,89	0,35	2,7	20	0,75	2800	5,18	0,9	70	2,56	0,5	3,8	16-20	0,00077	0,00052	9,5
EM60S	0,75	2730	5,29	0,92	67	2,62	0,65	2,4	25	0,55	2800	4,03	0,9	66	1,88	0,9	3,3	25	0,00140	0,00063	12,5
EM60M	1,1	2720	8,05	0,9	66	3,86	0,6	2,6	30	0,75	2800	5,70	0,88	65	2,56	0,9	3,7	30	0,00152	0,00076	14,5
EM60M	1,5	2700	11,40	0,88	65	5,31	0,6	2,8	35	1,1	2750	8,79	0,85	64	3,82	0,8	3,6	35	0,00165	0,00088	16
EM60L	1,8	2700	13,47	0,88	66	6,37	0,6	2,8	40	1,5	2750	11,80	0,85	65	5,21	0,74	3,2	40	0,00177	0,00100	17,5
EM63S	1,1	2800	7,09	0,9	75	3,75	0,4	2,8	25	0,75	2900	5,82	0,8	70	2,47	0,6	3,4	20-25	0,00166	0,00089	11,2
EM63L	1,5	2800	9,61	0,93	73	5,12	0,5	3,8	30	1,1	2900	7,81	0,85	72	3,62	0,7	4,7	25-30	0,00188	0,00111	12,4
EM63L	1,85	2800	11,92	0,9	75	6,31	0,5	3,5	35	1,5	2850	10,51	0,85	73	5,03	0,6	4,1	30-35	0,00208	0,00131	14,1
EM63L	2,2	2830	12,61	0,96	79	7,42	0,4	4,6	45	1,85	2850	10,72	0,95	79	6,20	0,5	5,4	40-45	0,00238	0,00161	16
EM80S	1,5	2800	9,93	0,9	73	5,12	0,6	4,1	45	1,1	2850	8,54	0,8	70	3,69	0,6	4,8	40-45	0,00702	0,00183	22
EM80S	2,2	2750	13,15	0,97	75	7,64	0,6	3,7	55	1,85	2800	11,02	0,96	76	6,31	0,6	4,4	50-55	0,00734	0,00215	24,5
EM80S	3	2800	17,75	0,98	75	10,23	0,3	4,2	55	2,2	2850	12,98	0,97	76	7,37	0,3	4,9	50-55	0,00776	0,00257	27,5



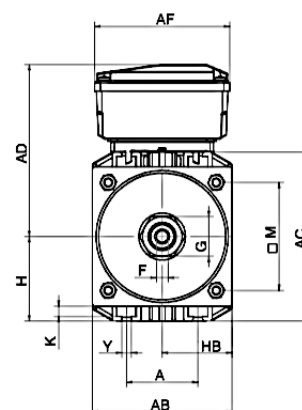
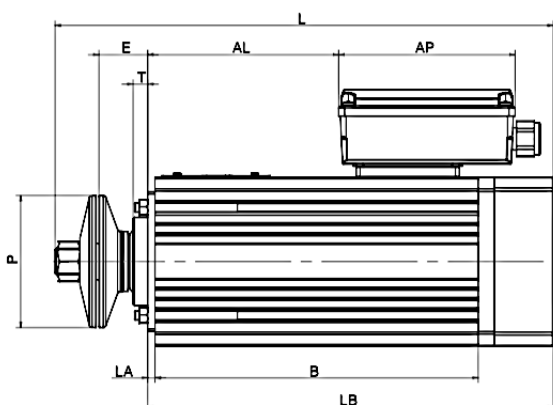
RYSUNKI TECHNICZNE:

Dimensions E48 - B3



ET

Size	A	AB	AC	B	E	F	G	H	HB	L	LB	K	Y	M	P	T	AD	AF	AL	LA	AP
ET48S	48	95	115	150	33	8	27	57,5	47,5	316	206	7	6	73,5	90	10	109	94	60	5	#
ET48M	48	95	115	200	33	8	27	57,5	47,5	366	256	7	6	73,5	90	10	109	94	110	5	#
ET48La	48	95	115	220	33	8	27	57,5	47,5	386	276	7	6	73,5	90	10	109	94	130	5	#
ET48Lb	48	95	115	255	33	8	27	57,5	47,5	421	311	7	6	73,5	90	10	109	94	165	5	#

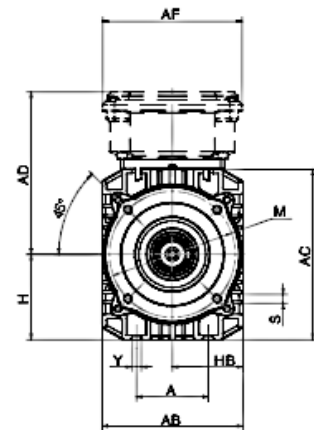
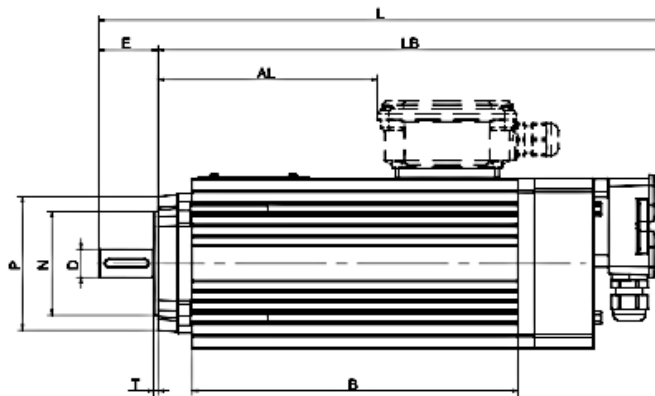
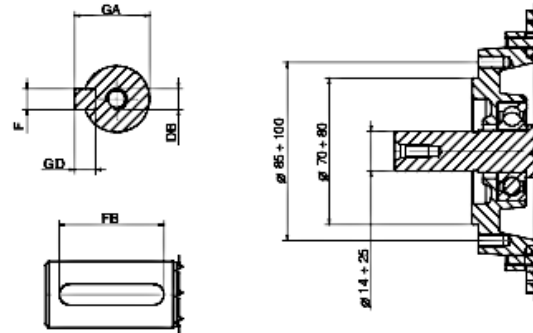


EM

Size	A	AB	AC	B	E	F	G	H	HB	L	LB	K	Y	M	P	T	AD	AF	AL	LA	AP
EM48S	48	95	115	150	33	8	27	57,5	47,5	269	236	7	6	73,5	90	10	117	92	60	5	120
EM48M	48	95	115	200	33	8	27	57,5	47,5	319	256	7	6	73,5	90	10	117	92	110	5	120

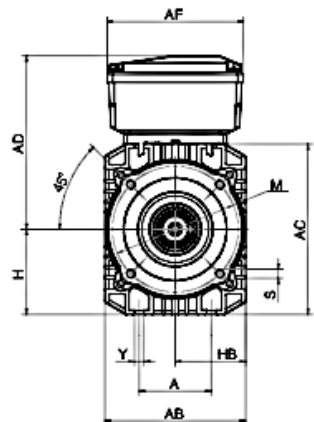
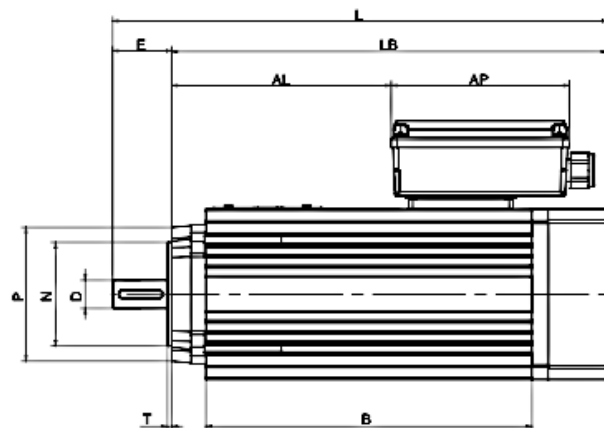


Dimensions E48 - B14



ET

Size	A	AB	AC	B	H	HB	L	LB	Y	P*	N*	M*	T	S	D	E	F	FB	GA	GD	AD	AF	AL	DB	AP
ET48S	48	95	115	150	57,5	47,5	316	272	6	90	70	85	3	M6	14	30	5	20	16,5	5	109	94	78	M5	#
ET48M	48	95	115	200	57,5	47,5	366	322	6	90	70	85	3	M6	14	30	5	20	16,5	5	109	94	128	M5	#
ET48La	48	95	115	220	57,5	47,5	381	342	6	95x95	80	100	3	M6	19	40	6	30	21,5	6	109	94	148	M6	#
ET48Lb	48	95	115	255	57,5	47,5	421	377	6	95x95	80	100	3	M6	19	40	6	30	21,5	6	109	94	183	M6	#

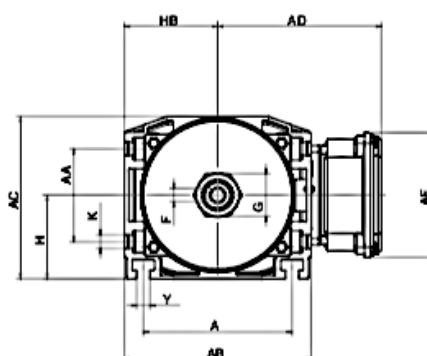
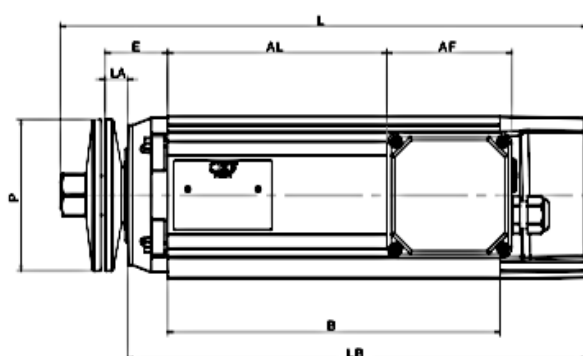
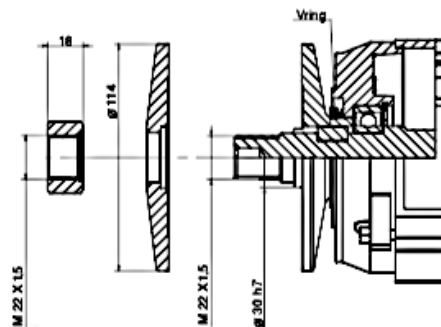


EM

Size	A	AB	AC	B	H	HB	L	LB	Y	P*	N*	M*	T	S	D	E	F	FB	GA	GD	AD	AF	AL	DB	AP
EM48S	48	95	115	150	57,5	47,5	264	225	6	95x95	70	85	3	M6	14	30	5	20	16,5	5	117	92	78	M5	120
EM48M	48	95	115	200	57,5	47,5	314	275	6	95x95	70	85	3	M6	14	30	5	20	16,5	5	117	92	128	M5	120

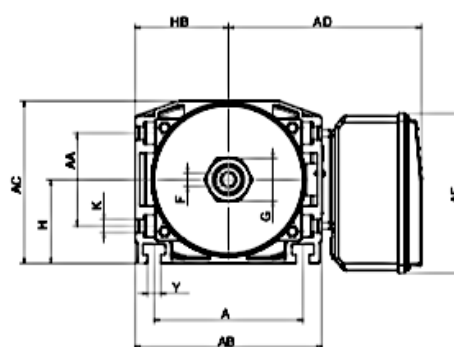
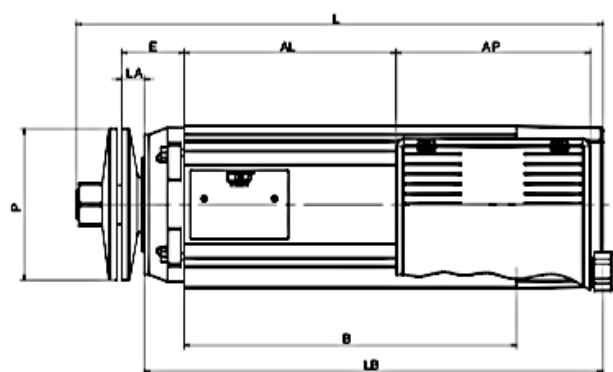


Dimensions E60 - B3



ET

size	A	AB	AC	AA	B	E	F	G	H	HB	L	LB	K	Y	P	AD	AF	AL	LA	AP
ET60S	112	140	122	70	170	47	10	32	63	70	316	265	10	10	114	123	94	85	17	##
ET60M	112	140	122	70	210	47	10	32	63	70	356	305	10	10	114	123	94	125	17	##
ET60L	112	140	122	70	250	47	10	32	63	70	396	345	10	10	114	123	94	165	17	##

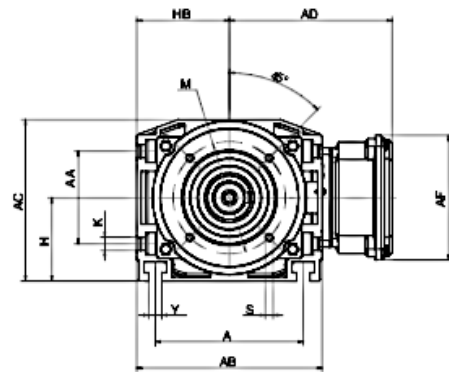
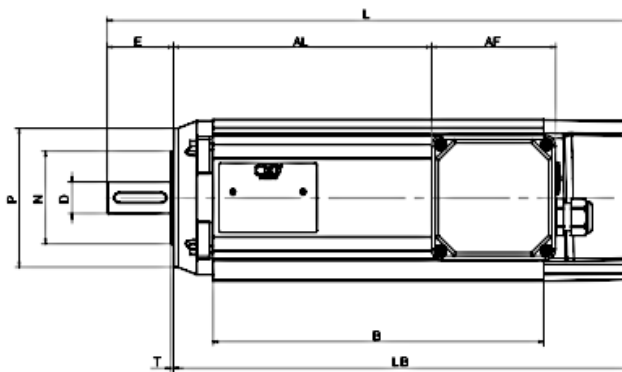
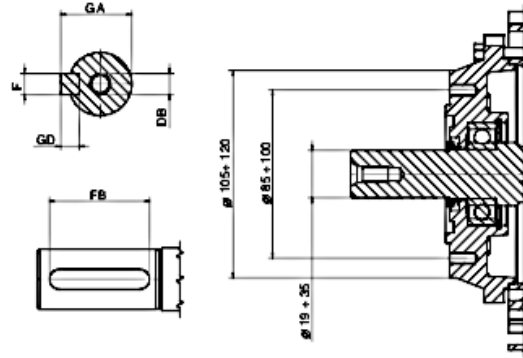


EM

size	A	AB	AC	AA	B	E	F	G	H	HB	L	LB	K	Y	P	AD	AF	AL	LA	AP
EM60S	112	140	122	70	170	47	10	32	63	70	316	265	10	10	114	145	120	79	17	146
EM60M	112	140	122	70	210	47	10	32	63	70	356	305	10	10	114	145	120	119	17	146
EM60L	112	140	122	70	250	47	10	32	63	70	396	345	10	10	114	145	120	159	17	146

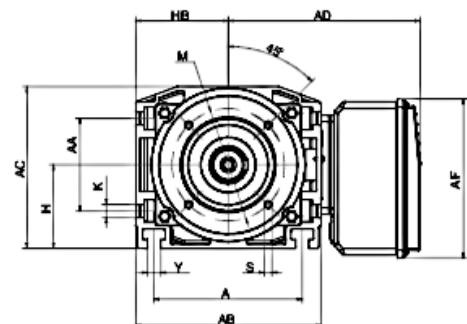
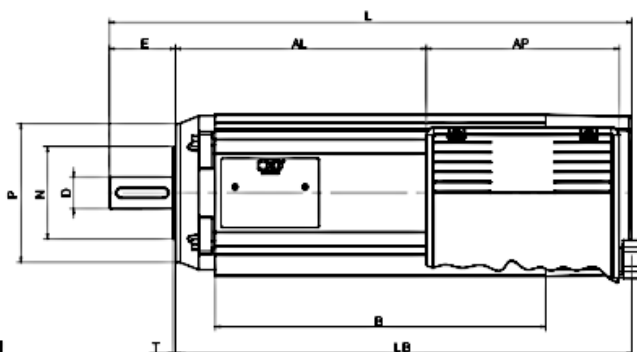


Dimensions E60 - B14



ET

size	A	AB	AC	AA	B	L	LB	Y	K	P*	N*	M*	T	S	D	E	F	FB	GA	GD	AD	AF	AL	DB	AP
ET60S	112	140	122	70	170	315	265	10	10	105	70	85	3	M6	19	40	6	30	21,5	6	123	94	105	M6	∅
ET60M	112	140	122	70	210	355	305	10	10	105	70	85	3	M6	19	40	6	30	21,5	6	123	94	155	M6	∅
ET60L	112	140	122	70	250	395	345	10	10	105	70	85	3	M6	24	50	8	40	27	7	123	94	195	M8	∅

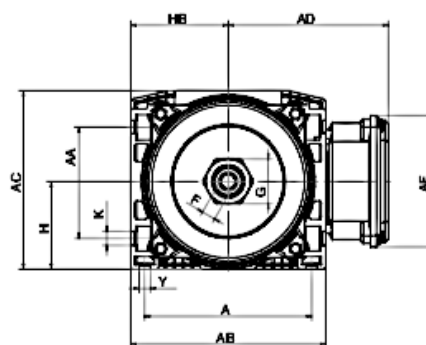
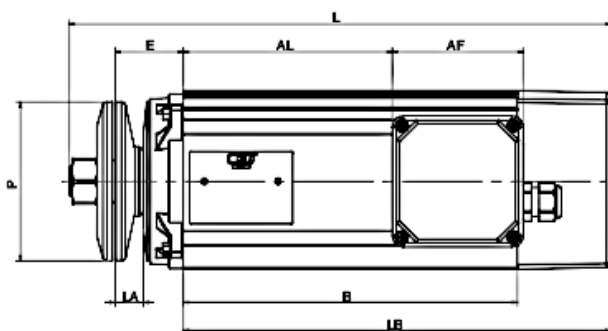
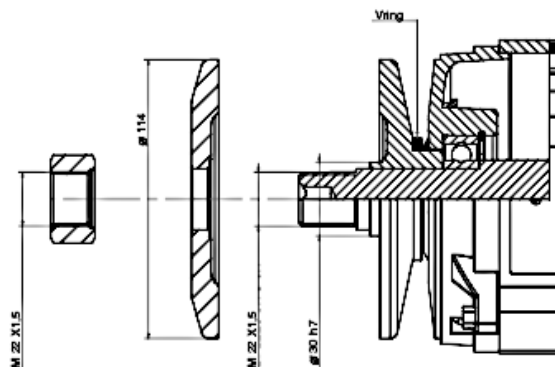


EM

size	A	AB	AC	AA	B	L	LB	Y	K	P*	N*	M*	T	S	D	E	F	FB	GA	GD	AD	AF	AL	DB	AP
EM60S	112	140	122	70	170	315	265	10	10	105	70	85	3	M6	19	40	6	30	21,5	6	145	120	109	M6	14,6
EM60M	112	140	122	70	210	355	305	10	10	105	70	85	3	M6	19	40	6	30	22	6	145	120	149	M6	14,6
EM60L	112	140	122	70	250	395	345	10	10	105	70	85	3	M6	24	50	8	40	27	7	145	120	189	M8	14,6

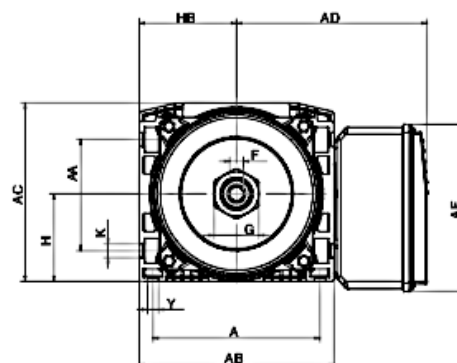
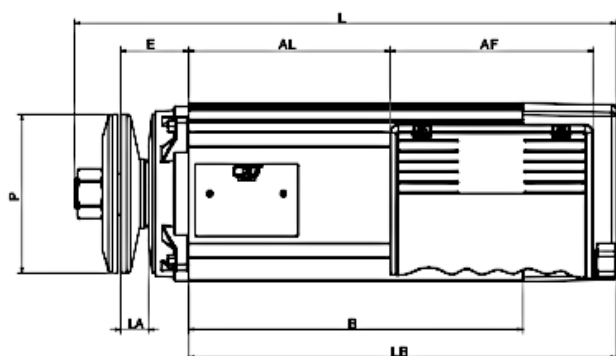


Dimensions E63 - B3



ET

size	A	AB	AC	AA	B	E	F	G	H	HB	L	LB	K	Y	P	AD	AF	AL	LA	AP
ET63S	120	140	128	80	180	49	10	32	63	70	329	247	10	8	114	115	94	90	20	#
ET63La	120	140	128	80	240	49	10	32	63	70	389	307	10	8	114	115	94	150	20	#
ET63Lb	120	140	128	80	260	49	10	32	63	70	409	327	10	8	114	115	94	170	20	#

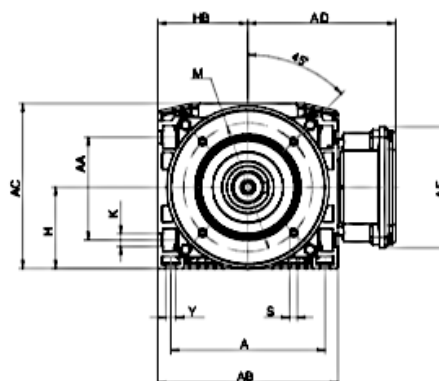
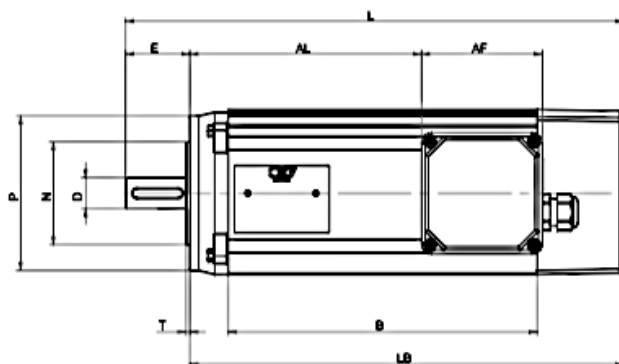
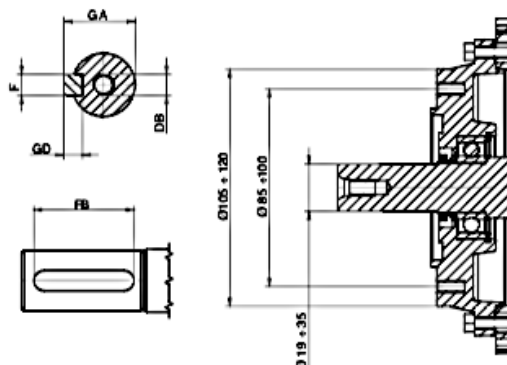


EM

size	A	AB	AC	AA	B	E	F	G	H	HB	L	LB	K	Y	P	AD	AF	AL	LA	AP
EM63S	102	140	128	80	180	49	10	32	63	70	329	247	10	8	114	137	120	84	20	146
EM63L	102	140	128	80	240	49	10	32	63	70	389	307	10	8	114	137	120	144	20	146

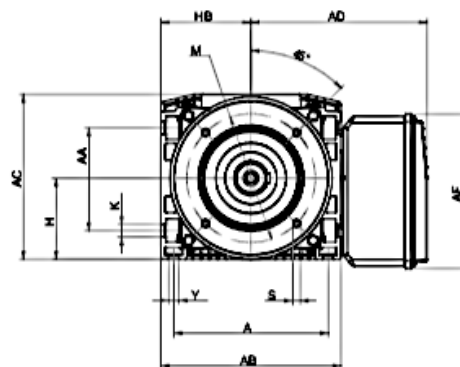
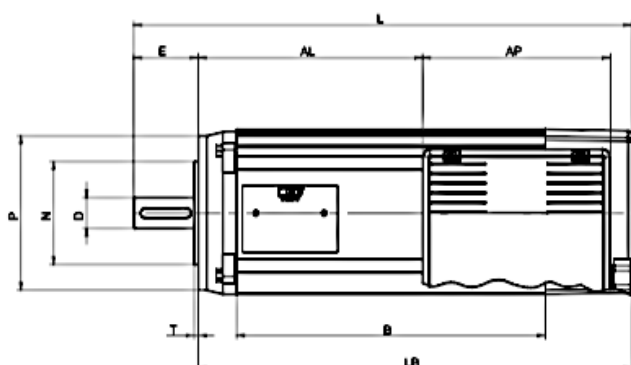


Dimensions E63 - B14



ET

size	A	AB	AC	AA	B	L	LB	Y	K	P*	N*	M*	T	S	D	E	F	FB	GA	GD	AD	AF	AL	DB	AP
ET63S	120	140	128	80	180	327	277	8	10	105	70	85	3	M6	19	40	6	30	21,5	6	115	94	120	M6	/
ET63La	120	140	128	80	240	387	337	8	10	105	70	85	3	M6	24	50	8	40	27	7	115	94	180	M8	/
ET63Lb	120	140	128	80	260	407	357	8	10	105	70	85	3	M6	24	50	8	40	27	7	115	94	200	M8	/

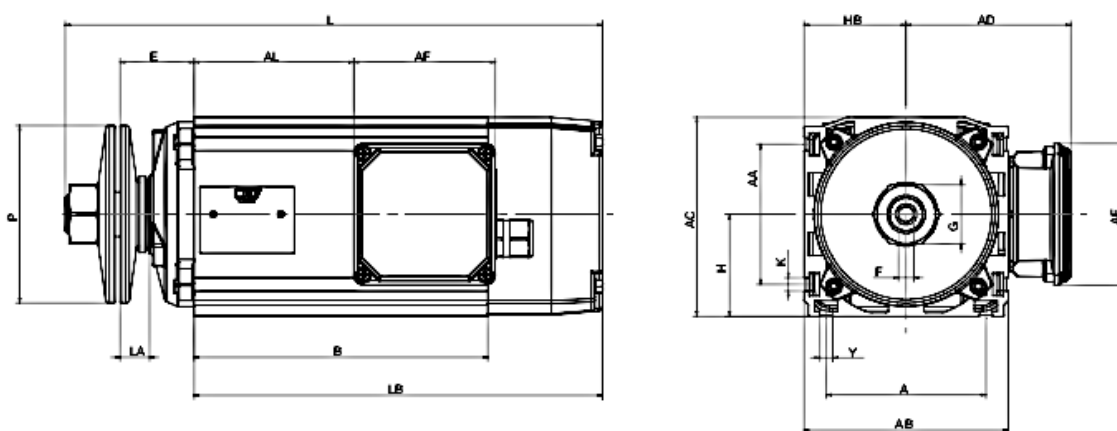
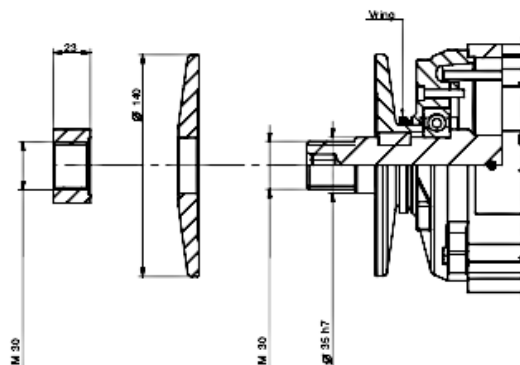


EM

size	A	AB	AC	AA	B	L	LB	Y	K	P*	N*	M*	T	S	D	E	F	FB	GA	GD	AD	AF	AL	DB	AP
EM63S	120	140	128	80	180	327	277	8	10	105	70	85	3	M6	19	40	6	30	21,5	6	137	120	114	M6	146
EM63L	120	140	128	80	240	387	337	8	10	105	70	85	3	M6	24	50	8	40	27	7	137	120	174	M8	146



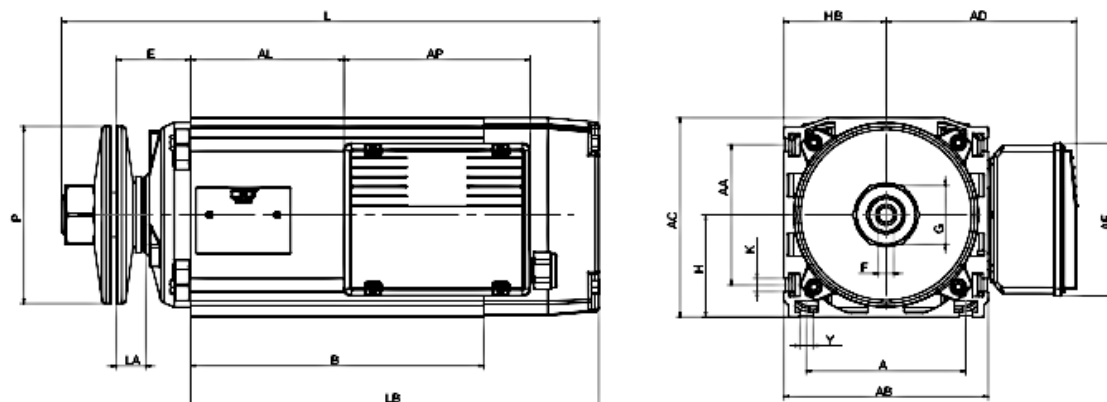
Dimensions E80 - B3



ET

size	A	AB	AC	AA	B	E	F	G	H	HB	L	LB	K	Y	P	AD	AF	AL	LA	AP
ET80S	125	160	156	110	230	58	12	46	80	80	421	320	10	10	139	129	111	125	23	##
ET80M	125	160	156	110	280	58	12	46	80	80	471	370	10	10	139	129	111	175	23	##
ET80La	125	160	156	110	350	58	12	46	80	80	541	440	10	10	139	129	111	245	23	##
ET80Lb	125	160	156	110	400	58	12	46	80	80	591	490	10	10	139	129	111	295	23	##

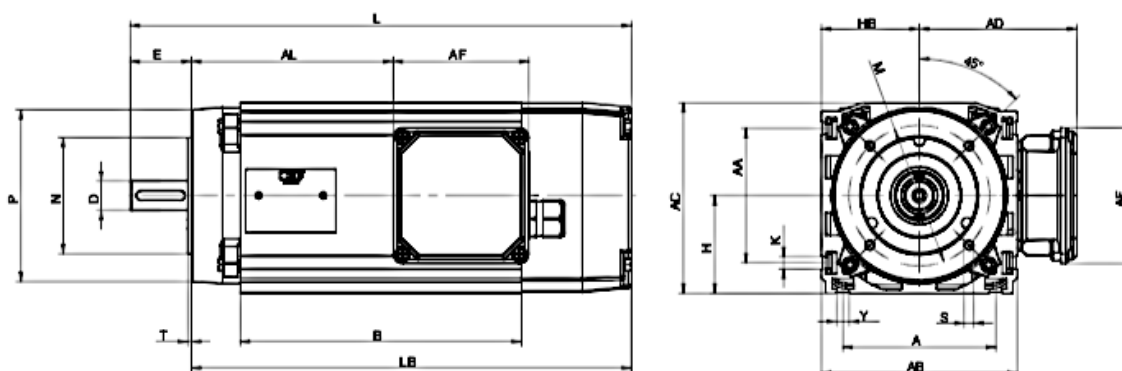
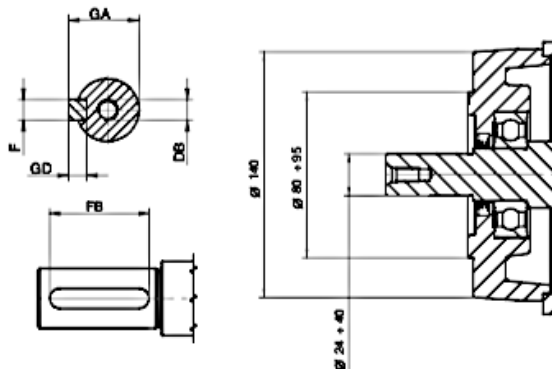
EM



size	A	AB	AC	AA	B	E	F	G	H	HB	L	LB	K	Y	P	AD	AF	AL	LA	AP
EM80S	125	160	156	110	230	58	12	46	80	80	421	320	10	10	139	149	120	120	23	146



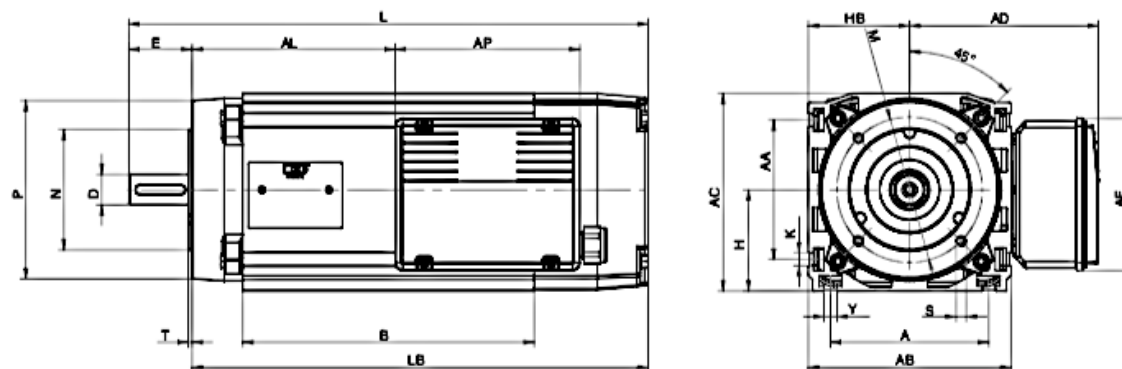
Dimensions E80 - B14



ET

size	A	AB	AC	AA	B	L	LB	Y	K	P*	N*	M*	T	S	D	E	F	FB	GA	GD	AD	AF	AL	DB	AP
ET80S	125	160	156	110	230	410	360	10	10	140	95	115	3	M8	24	50	8	40	27	7	129	111	165	M8	#
ET80M	125	160	156	110	280	470	410	10	10	140	95	115	3	M8	28	60	8	50	27	7	129	111	215	M10	#
ET80La	125	160	156	110	350	540	480	10	10	140	95	115	3	M8	28	60	8	50	27	7	129	111	285	M10	#
ET80Lb	125	160	156	110	400	590	530	10	10	140	95	115	3	M8	28	60	8	50	27	7	129	111	335	M10	#

EM



size	A	AB	AC	AA	B	L	LB	Y	K	P*	N*	M*	T	S	D	E	F	FB	GA	GD	AD	AF	AL	DB	AP
EM80S	125	160	156	110	230	410	360	10	10	140	95	115	3	M8	28	60	8	50	27	7	149	120	160	M8	146



Silniki przemysłowe niskoprofilowe CEG 0.25-11kW

TABELA SILNIKÓW Z HAMULCEM:

ETFFC	S6 - 60%									S1									J		W		max e
	Pn	n	In (400V)	cosφ	η	Mn	Mm Mn	Ms Mn	Is In	Pn	n	In (400V)	cosφ	η	Mn	Mm Mn	Ms Mn	Is In	B3	B14	B3	bt	
size	kW	rpm	A	%	Nm				kW	rpm	A	%	Nm					Kgm^2	Kgm^2	Kg	Nm	J	
ET60S	1,5	2750	3,35	0,85	76	5,21	2,3	2,1	4,5	1,1	2800	2,54	0,8	78	3,75	3,2	2,9	5,9	0,00202	0,00126	16	4	2000
ET60M	1,8	2790	3,96	0,87	76	6,33	2,4	2,2	4,9	1,5	2835	3,39	0,82	78	5,05	3	2,8	5,7	0,00215	0,00138	17	4	2000
ET60M	2,2	2800	4,80	0,86	77	7,5	2,7	2,7	6,2	1,85	2840	4,12	0,83	78	6,22	3,2	3,2	7,2	0,00227	0,00150	17,5	4	2000
ET60L	3	2825	6,70	0,82	79	10,1	3,1	3,1	5,7	2,2	2880	5,51	0,72	80	7,29	4,3	4,3	6,9	0,00252	0,00175	20	4	2000
ET63S	1,1	2740	2,52	0,83	76	3,83	2,3	2,3	4,7	0,75	2840	1,85	0,76	77	2,52	3,6	3,6	6,5	0,00206	0,00129	12,5	4	2000
ET63S	1,5	2700	3,40	0,85	75	5,31	2,6	2,5	4,3	1,1	2800	2,48	0,8	80	3,75	3,7	3,5	5,9	0,00216	0,00139	13,8	4	2000
ET63S	1,85	2750	4,19	0,85	75	6,42	3	3	4,5	1,5	2800	3,43	0,83	76	5,12	3,8	3,8	5,5	0,00236	0,00159	16,5	4	2000
ET63S	2,2	2800	4,67	0,84	81	7,5	3	3	5,7	1,85	2800	4,07	0,8	82	6,2	3,6	3,6	6,5	0,00256	0,00179	17	4	2000
ET63La	2,2	2800	4,67	0,84	81	7,5	3	3	5,7	1,85	2830	4,07	0,8	82	6,2	3,6	3,6	6,5	0,00258	0,00181	17,5	4	2000
ET63La	3	2800	6,36	0,84	81	10,2	3,2	3,2	6	2,2	2850	4,96	0,78	82	7,37	4,4	4,4	7,7	0,00288	0,00211	19,5	4	2000
ET63Lb	3,7	2760	7,67	0,87	80	12,8	3	2,7	5,9	3	2820	6,36	0,83	82	10,2	3,7	3,4	7,2	0,00317	0,00240	21,5	4	2000
ET63Lb	4	2730	8,30	0,88	79	14	2,7	2,5	5,5														
ET80S	3	2850	6,44	0,83	81	10,1	3,2	3,2	6	2,2	2900	5,16	0,76	81	7,24	4,4	4,4	7,5	0,00860	0,00341	30	12	3000
ET80S	4	2890	8,80	0,8	82	13,2	3,3	3,3	6,8	3	2920	7,45	0,7	83	9,81	4,4	4,4	8	0,00886	0,00367	30,5	12	3000
ET80M	5,5	2880	11,70	0,8	85	18,2	3,6	3,5	6,8	4	2920	9,60	0,7	86	13,1	5	4,9	8,3	0,00938	0,00432	34,5	12	3000
ET80La	7,5	2850	15,20	0,85	84	25,1	3,3	3,3	7,6	5,5	2900	11,80	0,79	85	18,1	4,6	4,6	9,7	0,01055	0,00549	42,8	12	3000

•S6 - 40%

ETFFC	S6 - 60%									S1									J		W		max e
	Pn	n	In (400V)	cosφ	η	Mn	Mm Mn	Ms Mn	Is In	Pn	n	In (400V)	cosφ	η	Mn	Mm Mn	Ms Mn	Is In	B3	B14	B3	bt	
size	kW	rpm	A	%	Nm				kW	rpm	A	%	Nm					Kgm^2	Kgm^2	Kg	Nm	J	
ET60S	1,1	1370	2,94	0,75	72	7,67	2,7	2,7	4,4	0,75	1420	2,18	0,7	71	5,04	2,7	2,7	4,9	0,00333	0,00223	14,5	4	2000
ET60L	1,5	1380	4,18	0,7	74	10,4	2,6	2,6	4,5	1,1	1410	3,35	0,65	73	7,45	3,6	3,6	5,6	0,00329	0,00253	17,5	4	2000
ET60L	1,8	1390	4,95	0,7	75	12,4	2,5	2,5	4,6	1,5	1400	4,50	0,65	74	10,20	3	3	5,1	0,00368	0,00292	20,5	4	2000
ET63S	0,75	1380	2,03	0,72	74	5,19	2,1	2	3,5	0,55	1400	1,68	0,62	76	3,75	2,9	2,8	4,2	0,00267	0,00190	13,7	4	2000
ET63S	1,1	1385	2,71	0,77	76	7,58	2,4	2,3	4	0,75	1440	2,17	0,64	78	4,97	3,6	3,5	5	0,00300	0,00223	14,6	4	2000
ET63La	1,5	1300	3,86	0,79	71	11	1,8	1,8	3,2	1,1	1360	2,90	0,71	77	7,72	2,6	2,6	4,3	0,00334	0,00257	16,6	4	2000
ET63La	1,85	1320	4,63	0,78	74	13,4	2,2	2,2	4,1	1,5	1360	3,90	0,73	76	10,50	2,8	2,8	4,9	0,00383	0,00306	17,0	4	2000
ET80S	2,2	1400	4,96	0,8	80	15	3	2,7	5	1,85	1420	4,40	0,75	81	12,40	3,6	3,3	5,6	0,01122	0,00604	31,0	12	3000
ET80M	3	1370	6,77	0,8	80	20,9	2,2	2,2	4,4	2,2	1400	5,23	0,75	81	15,00	3,1	3,1	5,7	0,01128	0,00622	32,5	12	3000

EMFFC	S6 - 60%									S1									J		W		max e
	Pn	n	In (230V)	cosφ	η	Mn	Ms Mn	Is In	Cm	Pn	n	In (230V)	cosφ	η	Mn	Ms Mn	Is In	Cm	B3	B14	B3	bt	
Size	kW	rpm	A	%	Nm				uF	kW	rpm	A	%	Nm				uF	Kgm^2	Kgm^2	Kg	Nm	J
EM60S	0,75	2730	5,29	0,92	67	2,62	0,65	2,4	25	0,55	2800	4,03	0,9	66	1,88	0,9	3,3	25	0,00190	0,00113	14,5	4	2000
EM60M	1,1	2720	8,05	0,9	66	3,86	0,6	2,6	30	0,75	2800	5,70	0,88	65	2,56	0,9	3,7	30	0,00202	0,00126	16,5	4	2000
EM60M	1,5	2700	11,40	0,88	65	5,31	0,6	2,8	35	1,1	2750	8,79	0,85	64	3,82	0,8	3,6	35	0,00215	0,00138	18,0	4	2000
EM60L	1,8	2700	13,47	0,88	66	6,37	0,6	2,8	40	1,5	2750	11,80	0,85	65	5,21	0,74	3,2	40	0,00227	0,00150	19,5	4	2000
EM63S	1,1	2800	7,09	0,9	75	3,75	0,4	2,8	25	0,75	2900	5,82	0,8	70	2,47	0,6	3,4	20-25	0,00216	0,00139	12,2	4	2000
EM63L	1,5	2800	9,61	0,93	73	5,12	0,5	3,8	30	1,1	2900	7,81	0,85	72	3,62	0,7	4,7	25-30	0,00238	0,00161	14,4	4	2000
EM63L	1,85	2800	11,92	0,9	75	6,31	0,5	3,5	35	1,5	2850	10,51	0,85	73	5,03	0,6	4,1	30-35	0,00258	0,00181	16,1	4	2000
EM63L	2,2	2830	12,61	0,96	79	7,42	0,4	4,6	45	1,85	2850	10,72	0,95	79	6,20	0,5	5,4	40-45	0,00288	0,00211	18,0	4	2000
EM80S	1,5	2800	9,93	0,9	73	5,12	0,6	4,1	45	1,1	2850	8,54	0,8	70	3,69	0,6	4,8	40-45	0,00812	0,00293	24,5	12	3000
EM80S	2,2	2750	13,15	0,97	75	7,64	0,6	3,7	55	1,85	2800	11,02	0,96	76	6,31	0,6	4,4	50-55	0,00844	0,00325	27,0	12	3000
EM80S	3	2800	17,75	0,98	75	10,23	0,3	4,2	55	2,2	2850	12,98	0,97	76	7,37	0,3	4,9	50-55	0,00886	0,00367	30,0	12	3000



TABELA SILNIKÓW PRZY WSPÓŁPRACY Z FALOWNIKIEM:

ETSTD	S1 - 6000 rpm										J		W
2 POLES	Pn	n	n max [®]	In (400V)	cosφ	η	Mn	Mm/Mn	Ms/Mn	Is/In	B3	B14	B3
size	kW	rpm	rpm	A	%	%	Nm				Kgm ²	Kgm ²	Kg
ET48S	0,25	2840	6000	0,78	0,68	68	0,84	3,3	3,3	4,5	0,00050	0,00026	6
ET48S	0,37	2815	6000	1,03	0,75	69	1,26	3,1	3	4,7	0,00050	0,00026	6
ET48S	0,55	2800	6000	1,39	0,77	74	1,88	2,8	2,7	4,4	0,00056	0,00032	7
ET48M	0,75	2800	6000	1,96	0,7	79	2,56	3,8	3,8	5,2	0,00067	0,00042	8,4
ET48M	1,1	2750	6000	2,79	0,76	75	3,82	3,4	3	5,9	0,00077	0,00052	9,7
ET48La	1,3	2750	6000	3,17	0,78	76	4,51	2,8	2,8	4,3	0,00083	0,00059	10
ET48Lb	1,5	2800	6000	4,19	0,68	76	5,116	3,4	3,4	4,1	0,00123	0,00066	10,6
ET60S	1,1	2800	6000	2,54	0,8	78	3,75	3,2	2,9	5,9	0,00152	0,00076	14
ET60M	1,5	2835	6000	3,39	0,82	78	5,05	3	2,8	5,7	0,00165	0,00088	15
ET60M	1,85	2840	6000	4,12	0,83	78	6,22	3,2	3,2	7,2	0,00177	0,00100	15,5
ET60L	2,2	2880	6000	5,51	0,72	80	7,29	4,3	4,3	6,9	0,00202	0,00125	18
ET63S	0,75	2840	6000	1,85	0,76	77	2,52	3,6	3,6	6,5	0,00156	0,00079	10
ET63S	1,1	2800	6000	2,48	0,8	80	3,75	3,7	3,5	5,9	0,00166	0,00089	11,3
ET63S	1,5	2800	6000	3,43	0,83	76	5,12	3,8	3,8	5,5	0,00186	0,00109	14
ET63S	1,85	2800	6000	4,07	0,8	82	6,2	3,6	3,6	6,5	0,00206	0,00129	14,5
ET63La	1,85	2830	6000	4,07	0,8	82	6,2	3,6	3,6	6,5	0,00208	0,00131	15
ET63La	2,2	2850	6000	4,96	0,78	82	7,37	4,4	4,4	7,7	0,00238	0,00161	17
ET63Lb	3	2820	6000	6,36	0,83	82	10,2	3,7	3,4	7,2	0,00267	0,00190	19
ET80S	2,2	2900	6000	5,16	0,76	81	7,24	4,4	4,4	7,5	0,00750	0,00231	27
ET80S	3	2920	6000	7,45	0,7	83	9,81	4,4	4,4	8	0,00776	0,00257	27,5
ET80M	4	2920	6000	9,60	0,7	86	13,1	5	4,9	8,3	0,00828	0,00322	31,5
ET80La	5,5	2900	6000	11,80	0,79	85	18,1	4,6	4,6	9,7	0,00945	0,00439	39,8
ET80Lb	7,5	2930	6000	18,00	0,7	86	24,4	5,2	4,3	8,7	0,01023	0,00521	45
ET80Lb	9,2	2900	6000	19,60	0,8	87	30	4,2	3,5	8	0,01028	0,00521	44
ET80Lc	11	2860	6000	23,90	0,8	83	36,7	4,5	4,2	8,5	0,01217	0,00712	60

ETSTD	S1 - 6000 rpm										J		W
4 POLES	Pn	n	n max [®]	In (400V)	cosφ	η	Mn	Mm/Mn	Ms/Mn	Is/In	B3	B14	B3
size	kW	rpm	rpm	A	%	%	Nm				Kgm ²	Kgm ²	Kg
ET48S	0,19	1400	6000	0,87	0,56	55	1,26	4,6	4,6	3,2	0,00057	0,00033	5,4
ET48S	0,30	1430	6000	1,46	0,48	62	2,00	4,9	4,9	3,7	0,00069	0,00045	7,1
ET48M	0,37	1400	6000	1,62	0,5	66	2,52	4	4	3,3	0,00082	0,00058	9
ET48La	0,55	1380	6000	2,13	0,62	60	3,81	3,2	3,2	3	0,00091	0,00067	9,7
ET60S	0,75	1420	6000	2,18	0,7	71	5,04	2,7	2,7	4,9	0,00283	0,00173	12,5
ET60L	1,1	1410	6000	3,35	0,65	73	7,45	3,6	3,6	5,6	0,00279	0,00203	15,5
ET60L	1,5	1400	6000	4,50	0,65	74	10,20	3	3	5,1	0,00318	0,00242	18,5
ET63S	0,55	1400	6000	1,68	0,62	76	3,75	2,9	2,8	4,2	0,00217	0,00140	11,2
ET63S	0,75	1440	6000	2,17	0,64	78	4,97	3,6	3,5	5	0,00250	0,00173	12,6
ET63La	1,1	1360	6000	2,90	0,71	77	7,72	2,6	2,6	4,3	0,00284	0,00207	14,6
ET63La	1,5	1360	6000	3,90	0,73	76	10,50	2,8	2,8	4,9	0,00333	0,00256	15
ET80S	1,85	1420	6000	4,40	0,75	81	12,40	3,6	3,3	5,6	0,01012	0,00494	28,5
ET80M	2,2	1400	6000	5,23	0,75	81	15,00	3,1	3,1	5,7	0,01018	0,00512	30