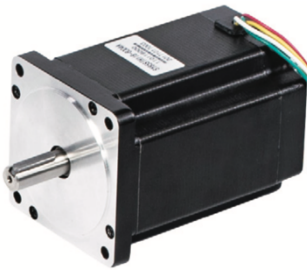




Silniki krokowe serii NEMA 8 DO NEMA 43



ZALETY:

- szeroki zakres rozmiarów NEMA,
- zasilanie dwufazowe unipolarne i bipolarne,
- duże momenty trzymające wał wyjściowy,
- wirnik wykonany z magnestu trwałego NdFeB,
- wysoki stopień ochrony: IP65 zgodnie z normą EN 60529.

SPECYFIKACJA:

Parametry elektryczne:

Silnik:

bezszcotkowy wielobiegunowy (dwa rodzaje ze względu na ilość biegunów)
fazowe 3.9V lub 12V trapezoidalne
0.2 – 6.5A

Zasilanie AC:

Prąd fazowy:

Parametry mechaniczne:

Moment trzymający:

0.018 – 24Nm

Wielkość kroku:

0.9° lub 1.8°

Wałek wyjściowy:

pełny z wycięciem na klin, pełny, pełny z dwoma ścięciami

Łożyska:

kulkowe

Rodzaj mocowania:

B5 (z kołnierzem)

Rozmiary:

NEMA 8, 20x20mm (dł. od 28 do 33mm)
NEMA 11, 28x28mm (dł. od 28 do 50mm)
NEMA 14, 35x35mm (dł. od 20 do 34mm)
NEMA 16, 39x39mm (dł. od 20 do 40mm)
NEMA 17, 42x42mm (dł. od 28 do 48mm)
NEMA 23, 57x57mm (dł. od 41 do 112mm)
NEMA 24, 60x60mm (dł. od 45 do 90mm)
NEMA 34, 86x86mm (dł. od 63 do 150mm)
NEMA 43, 110x110mm (dł. od 115 do 165mm)

Parametry eksploatacyjne

Kierunek obrotów:

CW lub CCW dla silników bipolarnych
CW oraz CCW dla silników unipolarnych

Stopień ochrony IP:

IP65

Klasa izolacji:

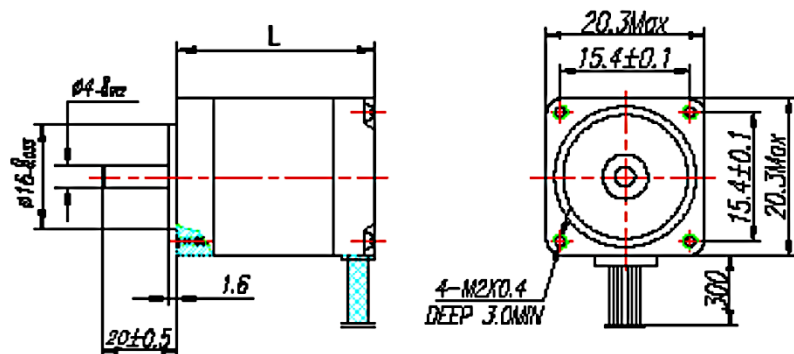
B

W celu złożenia zapytania ofertowego prosimy o podanie rozmiaru NEMA, długości, momentu obrotowego np.: NEMA 8, 28mm 0.50Nm. Prosimy o kontakt z naszym konsultantem technicznym celem prawidłowego dobrania silnika do aplikacji.

TABELA SILNIKÓW NEMA 8:

Series Model	Step Angle (deg)	Motor Length (mm)	Rated Current (A)	Phase Resistance (ohm)	Phase Voltage (V)	Phase Inductance (mH)	Holding Torque (g.cm Min)	Lead Wire (No.)	Motor Weight (g)
8HY28-0204A	1.8	28	0.2	24	12	8.0	180	4	50
8HY33-0604A	1.8	33	0.6	6.5	3.9	1.7	180	4	60

RYUNKI TECHNICZNE NEMA 8:

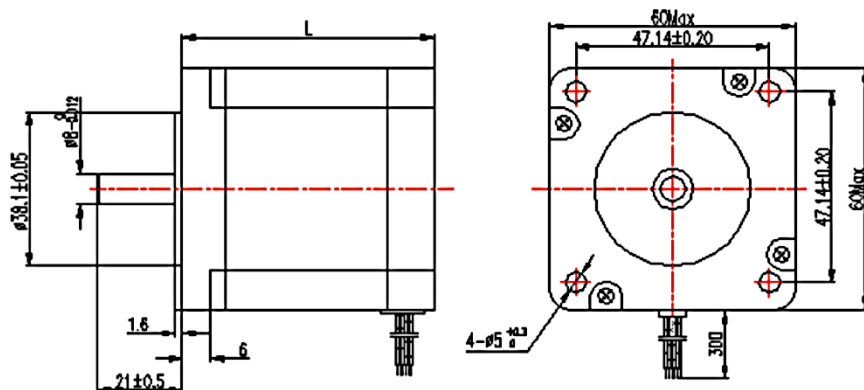


Model	Length
8HY23XX	28 mm
8HY33XX	33 mm

TABELA SILNIKÓW NEMA 23:

Series Model	Step Angle (deg)	Motor Length (mm)	Rated Current (A)	Phase Resistance (ohm)	Phase Inductance (mH)	Holding Torque (N.cm Min)	Detent Torque (N.cm Max)	Rotor Inertia (g.cm ²)	Lead Wire (No.)	Motor Weight (g)	
24HS4428	1.8	45	2.8	0.6	1.3	90	2.8	190	4	570	
24HS7428	1.8	76	2.8	1.4	3.8	220	8	380	4	1000	
24HS1442	1.8	90	4.2	0.7	3.2	300	10	680	4	1300	
24HS1428	1.8	90	2.8	1.4	5.6	300	10	680	4	1300	
24HS1830	U	1.8	90	3.0	1.4	3.2	212	10	680	8	1300
	B(s)			2.1	2.8	12.8	300				
	B(p)			4.2	0.7	3.2	300				

RYUNKI TECHNICZNE NEMA 23:



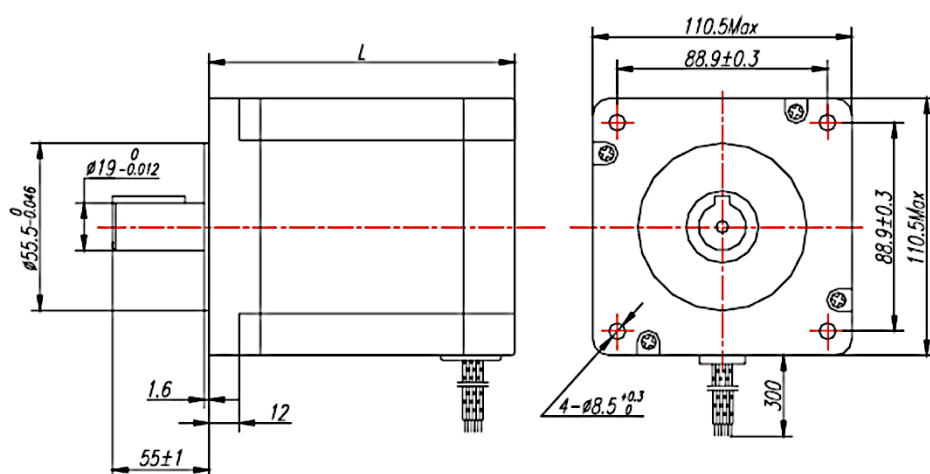
Model	Length
24HS4XXX	45 mm
24HS 5XXX	56 mm
24HS 6XXX	64 mm
24HS 7XXX	76 mm
24HS 1XXX	90 mm



TABELA SILNIKÓW NEMA 43:

Series Model	Step Angle (deg)	Motor Length (mm)	Rated Current (A)	Phase Resistance (ohm)	Phase Inductance (mH)	Holding Torque (N. m Min)	Rotor Inertia (g.cm ²)	Lead Wire (No.)	Motor Weight (kg)
43HS2A115-604	1.8	115	6.0	0.95	15	12	5500	4	6.2
43HS2A150-654	1.8	150	6.5	1.15	18.9	21	11000	4	8.5
43HS2A165-654	1.8	165	6.5	0.65	14	24	13000	4	11.5

RYUNKI TECHNICZNE NEMA 43:



Model	Length
43HS2A115XX	115 mm
43HS2A150XX	150 mm
43HS2A165XX	165 mm