



Silniki krokowe małogabarytowe



ZALETY:

- **kompaktowa konstrukcja,**
- **zasilanie dwufazowe bipolarne oraz czterofazowe unipolarne,**
- **wirnik wykonany z magnesu trwałego ferytowego,**
- **szeroki zakres momentów trzymających wałek wyjściowy,**
- **stopień ochrony: IP40.**

SPECYFIKACJA:

Parametry elektryczne:

Silnik:

bezszcotkowy wielobiegunowy (cztery rodzaje ze względu na ilość biegunów)
fazowe 3V, 4.5V, 6V, 12V, 24V
5.5 – 11W

Zasilanie AC:

Moce:

Parametry mechaniczne:

Moment trzymający:

0.4 – 44Ncm

Wielkość kroku:

7.5°, 11.5°, 15°

Wałek wyjściowy:

pełny

Łożyska:

ślizgowe

Rodzaj mocowania:

B5 (z uszami mocującymi)

Rozmiary:

od (ø20.4mm, długość 17mm)
do (ø66.4mm, długość 40.4mm)

Parametry eksploatacyjne

Kierunek obrotów:

CW lub CCW dla silników bipolarnych
CW oraz CCW dla silników unipolarnych

Stopień ochrony IP:

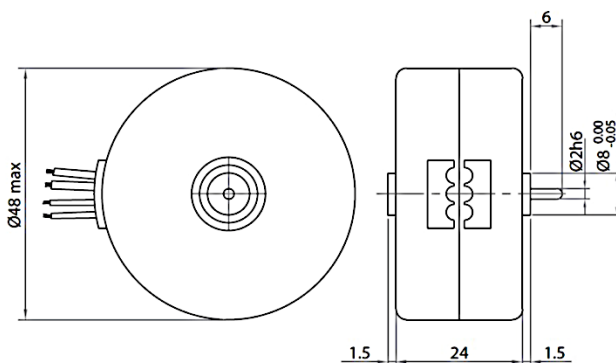
IP40

Klasa izolacji:

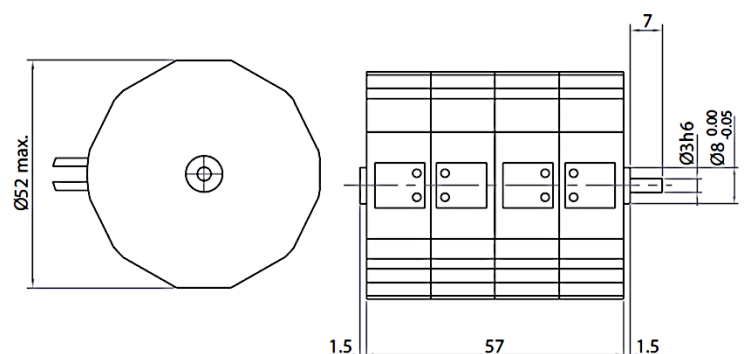
B

W celu złożenia zapytania ofertowego prosimy o podanie rozmiaru, długości, momentu obrotowego np.: ø20.4mm, długość 17mm, 0.4Ncm. Prosimy o kontakt z naszym konsultantem technicznym celem prawidłowego doboru silnika do aplikacji.

RYSUNEK TECHNICZNY DLA SERII MTS5:

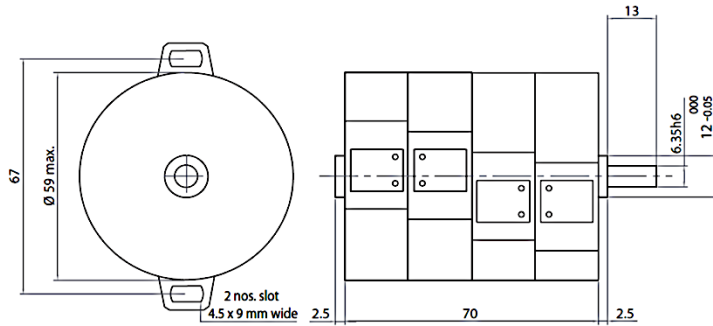


RYSUNEK TECHNICZNY DLA SERII MTSD4b:





RYSUNEK TECHNICZNY DLA SERII MTSD7:



RYSUNEK TECHNICZNY DLA SERII MTS8c:

