



Silniki krokowe hybrydowe serii NEMA 6 DO NEMA 34



ZALETY:

- szeroki zakres rozmiarów NEMA 6 do NEMA 34,
- zasilanie dwufazowe/trójfazowe unipolarne lub bipolarne,
- duże momenty trzymające wał wyjściowy,
- wirnik wykonany z magnezu trwałego NdFeB,
- stopień ochrony do IP65,
- wałek wykonany ze stali nierdzewnej,
- opcje dodatkowe: enkoder optyczny, hamulec, przekładnia planetarna, wałek wyjściowy z obu stron.

SPECYFIKACJA:

Parametry elektryczne:

Silnik:	bezszcotkowy, bipolarny lub unipolarny
Zasilanie:	dwufazowe/trójfazowe, 2-10VDC na fazę (może też być sterowany innymi napięciami) 0.3 – 6A
Prąd fazowy:	

Parametry mechaniczne:

Moment trzymający:	0.005 – 7Nm
Wielkość kroku:	0.72° lub 0.9° lub 1.2° lub 1.8° lub 3°
Wałek wyjściowy:	D-cut (ścięty) jako standard, inne wymiary wałka oraz rodzaj wałka możliwe do wykonania
Łożyska:	kulkowe

Rozmiary:

NEMA 6, 14x14mm (dł. 30mm)
NEMA 8, 20x20mm (dł. od 27.2 do 38mm)
NEMA 11, 28x28mm (dł. od 33.5 do 52mm)
NEMA 14, 35x35mm (dł. od 27 do 37mm)
NEMA 17, 42x42mm (dł. od 34 do 61mm)
NEMA 23, 57x57mm (dł. od 42.5 do 76.5mm)
NEMA 24, 60x60mm (dł. od 47 do 85mm)
NEMA 34, 86x86mm (dł. od 60.5 do 96.5mm)

Parametry eksploatacyjne

Ilości przewodów:	3,4,5,6 lub 8
Stopień ochrony IP:	IP20, IP54, IP65
Klasa izolacji:	B

W celu złożenia zapytania ofertowego prosimy o podanie rozmiaru NEMA, momentu obrotowego, rodzaju wykonania oraz wielkości kroku np.: NEMA 6, 0.005Nm, bipolarny, 1.8°. Prosimy o kontakt z naszym konsultantem technicznym celem prawidłowego doboru silnika do aplikacji.

Silniki krokowe hybrydowe serii NEMA 6 DO NEMA 34

TABELA SILNIKÓW NEMA 6:

Type	Current (A)	Resistance (Ω)	Inductance (mH)	Holding Torque (N·m)	Rotor Inertia ($\text{g}\cdot\text{cm}^2$)	Length (mm)	Mass (g)
6H2030	0.3	22	3.6	0.005	1.5	30	30

RYSUNKI TECHNICZNE NEMA 6:

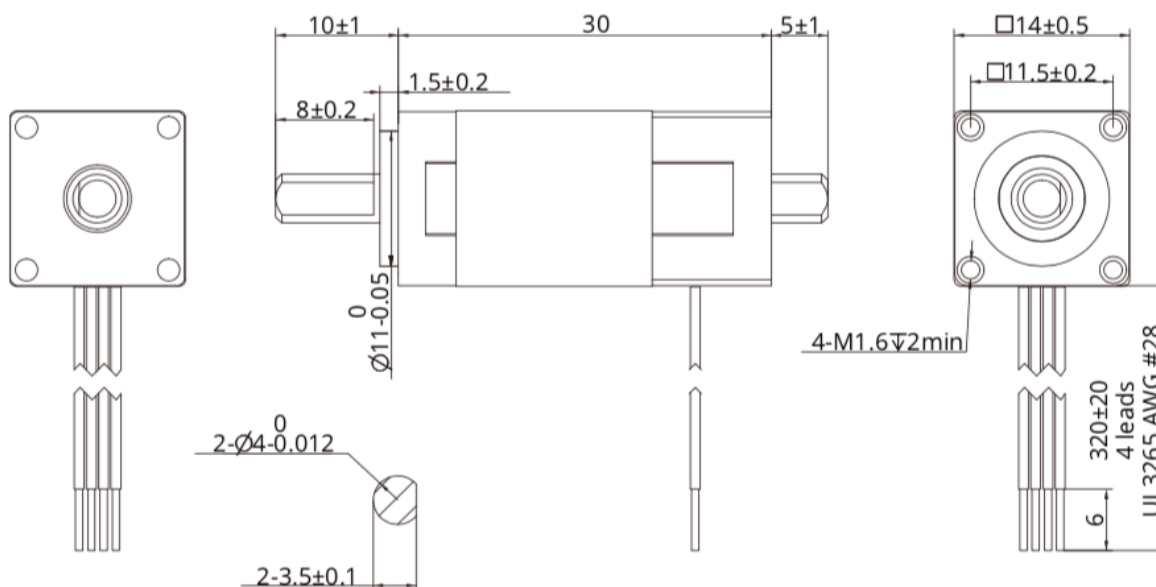
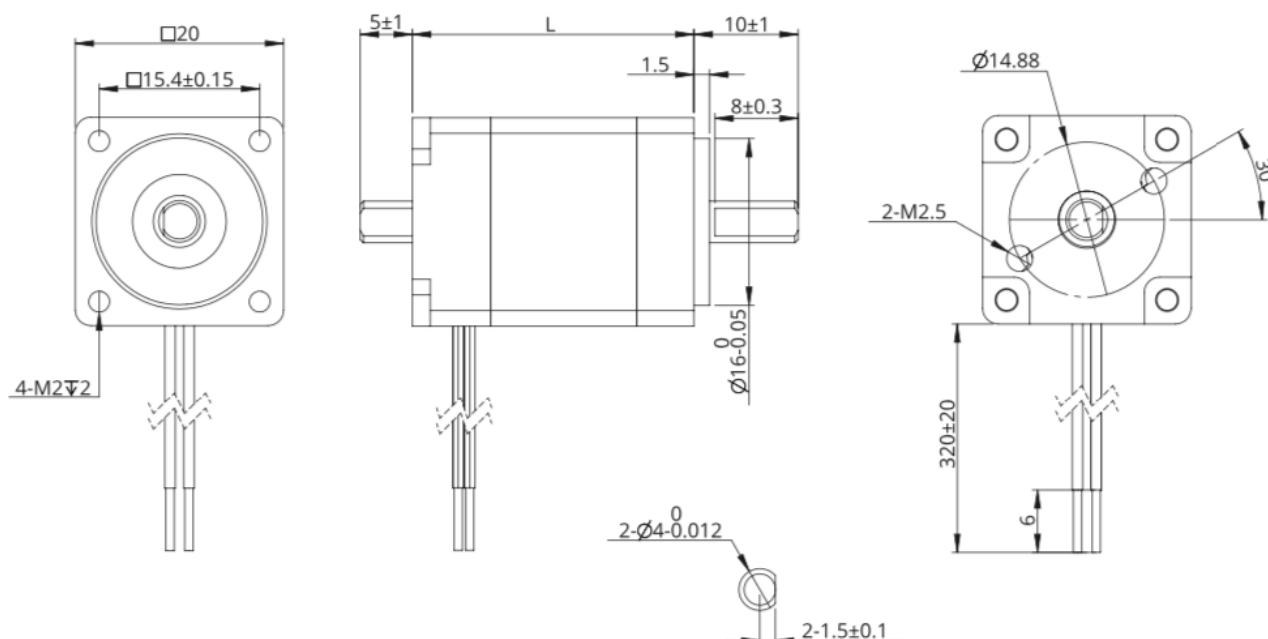


TABELA SILNIKÓW NEMA 8:

Type	Current (A)	Resistance (Ω)	Inductance (mH)	Holding Torque (N·m)	Rotor Inertia ($\text{g}\cdot\text{cm}^2$)	Length (mm)	Mass (g)
8H2028	0.5	5.1	1.5	0.012	2.7	27.2	60
8H2038	0.5	8.8	2.7	0.02	3.3	38	80

RYSUNKI TECHNICZNE NEMA 8:



Silniki krokowe hybrydowe serii NEMA 6 DO NEMA 34

TABELA SILNIKÓW NEMA 11:

Type	Current (A)	Resistance (Ω)	Inductance (mH)	Holding Torque (N-m)	Rotor Inertia ($\text{g}\cdot\text{cm}^2$)	Length (mm)	Mass (g)
11H2032	1	2.1	1.5	0.06	9	33.5	110
11H2045	1	4.1	4.0	0.1	13	45	200
11H2052	1	4.7	4.6	0.14	18	52	280

RYSUNKI TECHNICZNE NEMA 11:

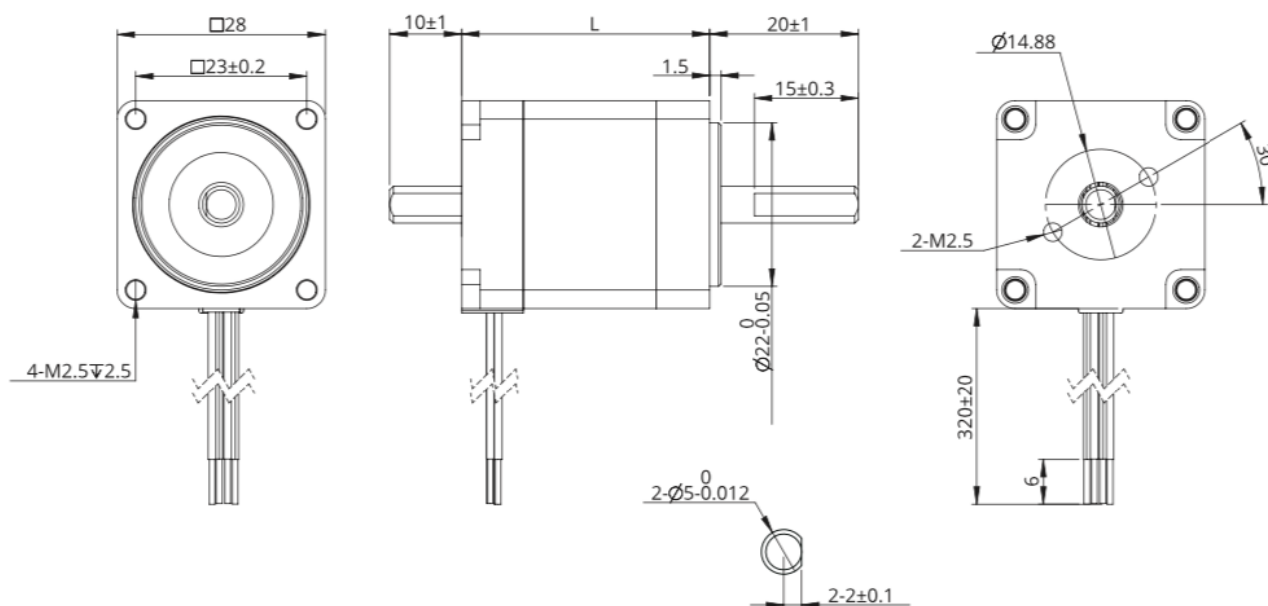


TABELA SILNIKÓW NEMA 14:

Type	Current (A)	Resistance (Ω)	Inductance (mH)	Holding Torque (N-m)	Rotor Inertia ($\text{g}\cdot\text{cm}^2$)	Length (mm)	Mass (g)
14H2027	0.5	20	23	0.15	10	27	140
14H2037	1.5	2.0	3.2	0.2	28	37	180

RYSUNKI TECHNICZNE NEMA 14:

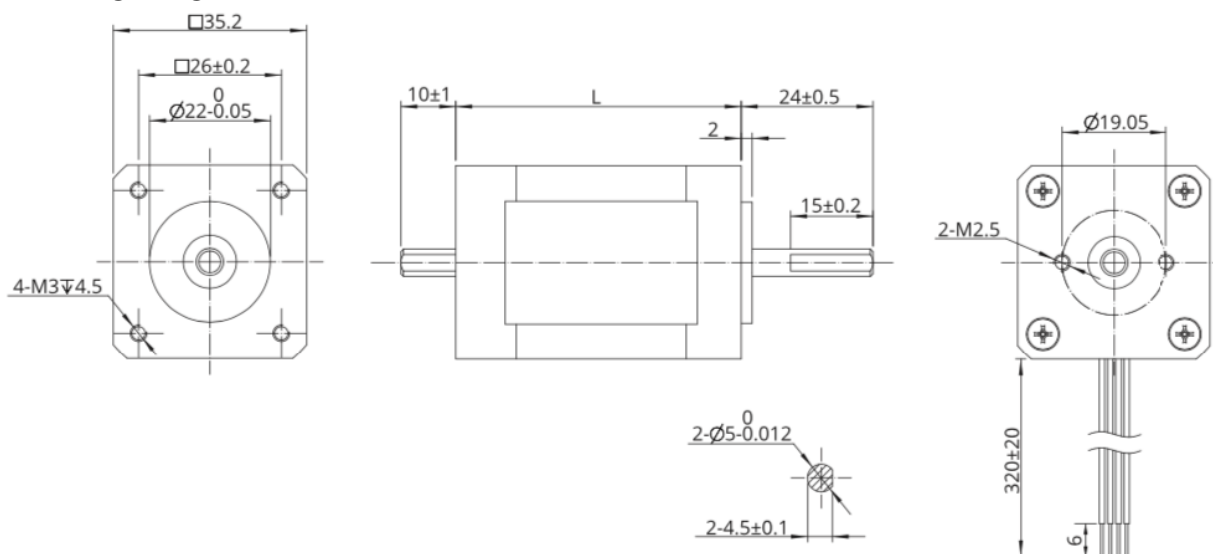


TABELA SILNIKÓW NEMA 17:

Type	Current (A)	Resistance (Ω)	Inductance (mH)	Holding Torque (N-m)	Rotor Inertia ($\text{g}\cdot\text{cm}^2$)	Length (mm)	Mass (g)
17H2034	0.5	15.0	21.0	0.25	25	34	230
17H2041	1.2	2.5	5.5	0.4	54	41	300
17H2049	1.5	2.0	5.4	0.48	77	49	360
17H2061	2.0	1.8	4.0	0.72	110	61	500

RYSUNKI TECHNICZNE NEMA 17:

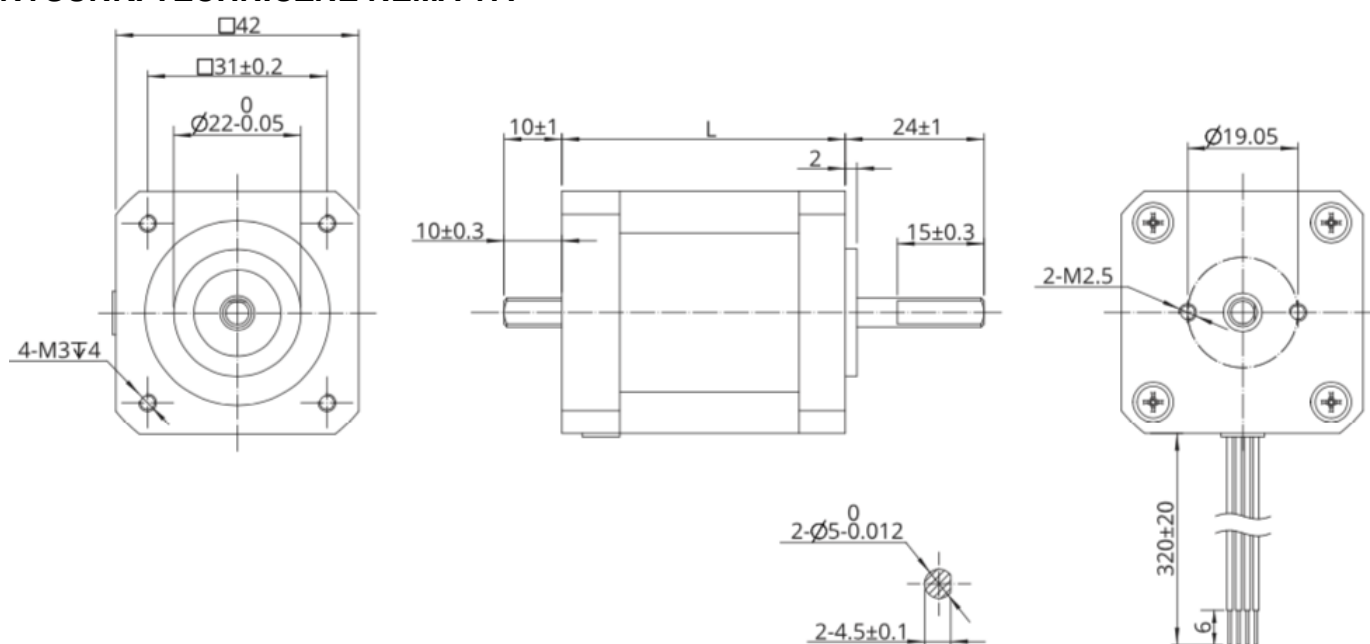


TABELA SILNIKÓW NEMA 23:

Type	Current (A)	Resistance (Ω)	Inductance (mH)	Holding Torque (N-m)	Rotor Inertia ($\text{g}\cdot\text{cm}^2$)	Length (mm)	Mass (g)
23H2042	1.0	4.2	9.0	0.6	140	42.5	460
23H2051	2.0	1.5	4.4	1.0	240	51.5	640
23H2065	3.0	0.9	2.7	1.6	350	65.5	860
23H2076	4.0	0.6	2.4	2.0	480	76.5	1060

RYSUNKI TECHNICZNE NEMA 23:

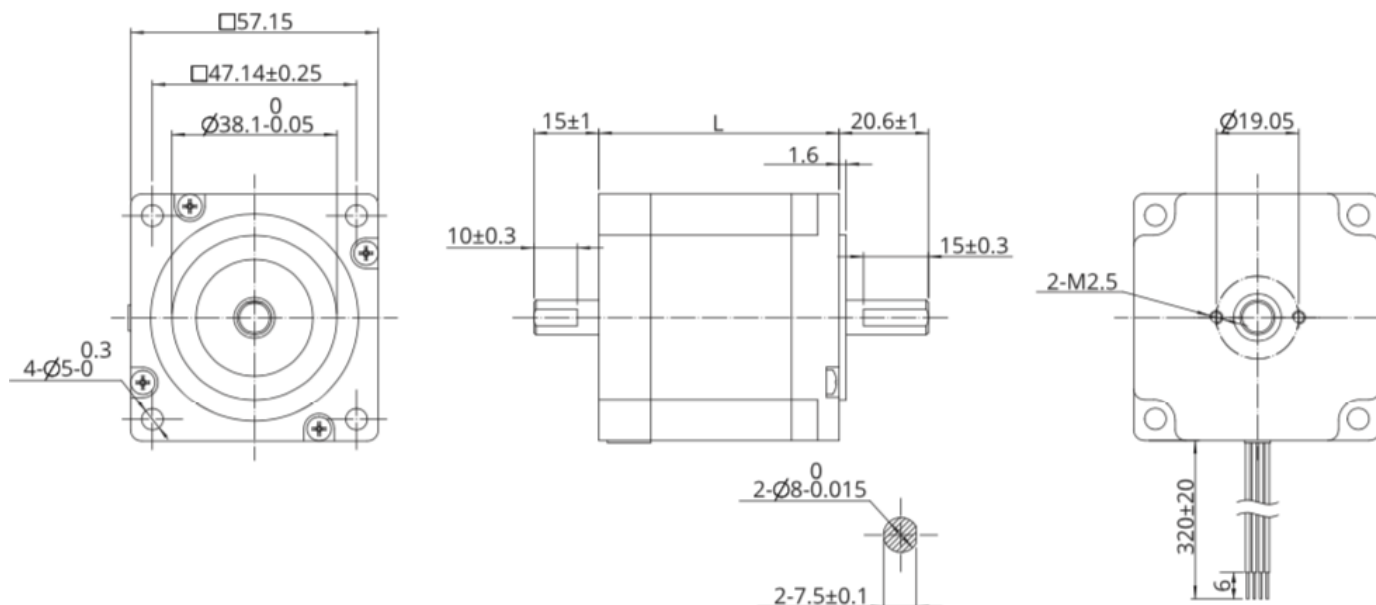
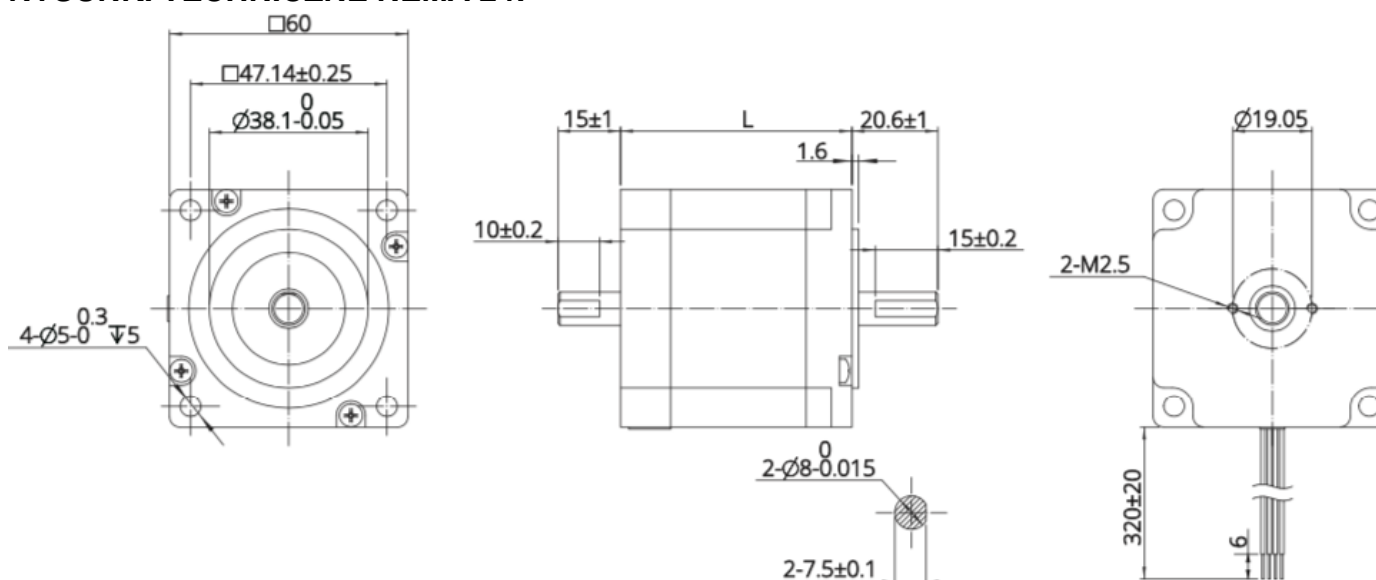


TABELA SILNIKÓW NEMA 24:

Type	Current (A)	Resistance (Ω)	Inductance (mH)	Holding Torque (N-m)	Rotor Inertia ($\text{g}\cdot\text{cm}^2$)	Length (mm)	Mass (g)
24H2047	2.0	1.5	3.4	1.0	240	47	600
24H2056	3.0	0.8	2.3	1.5	340	56	800
24H2068	4.0	0.6	1.9	2.1	490	68	1000
24H2085	5.0	0.4	1.8	3.0	690	85	1300

RYSUNKI TECHNICZNE NEMA 24:





Silniki krokowe hybrydowe serii NEMA 6 DO NEMA 34

TABELA SILNIKÓW NEMA 34:

Type	Current (A)	Resistance (Ω)	Inductance (mH)	Holding Torque (N-m)	Rotor Inertia ($\text{g}\cdot\text{cm}^2$)	Length (mm)	Mass (g)
34H2060	3.0	1.0	6.0	3.0	1100	60.5	1600
34H2075	4.5	0.6	4.5	4.5	1800	75.0	2100
34H2098	6.0	0.5	3.5	7.0	2800	96.5	2900

RYSUNKI TECHNICZNE NEMA 34:

