



## Motoreduktor DC model S9D 40W do 9.80Nm



### ZALETY:

- silnik DC 40W,
- kompaktowa obudowa.

### SPECYFIKACJA:

#### Parametry elektryczne:

Moc: **40W**  
Zasilanie DC: **12V lub 24V lub 90V**

#### Parametry mechaniczne:

Moment max. **9.80Nm**  
Prędkość obrotowa wyjściowa: **16 - 1033 obr/min**  
Walek wyjściowy: **prosty, typu „D-cut” lub pełny z wycięciem na klin**  
Łożyska: **kulkowe**

#### Parametry eksploatacyjne

Kierunek obrotów: **CW (zgodnie ze wskazówkami zegara)**  
**CCW (przeciwnie do ruchu wskazówek zegara)**

W celu złożenia zapytania ofertowego prosimy o podanie modelu, napięcia zasilania, prędkości wyjściowej, momentu obrotowego np.: S9D, 40W 1033rpm, 0.32Nm, 24VDC. Prosimy o kontakt z naszym konsultantem technicznym celem prawidłowego dobrania motoreduktora do aplikacji.

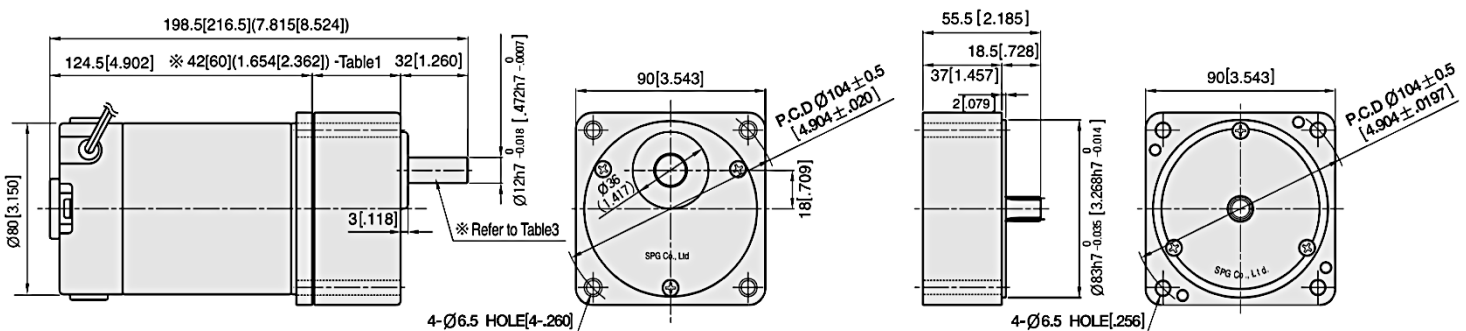
### TABELA SILNIKA:

Typ	Napięcie (V)	Moc wyjściowa (W)	Bez obciążenia		Z obciążeniem			Waga (kg)
			Prędkość (obr./min.)	Prąd (A)	Moment nominalny (Nm)	Prędkość (obr./min.)	Prąd (A)	
S9D40-12 □	12	40	3100	2.50	0.137	2800	6.00	1.8
S9D40-24 □	24	40	3100	1.50	0.132	2900	3.00	1.8
S9D40-90 □	90	40	3200	0.30	0.127	3000	0.70	1.8

### TABELA PRZEKŁADNI DLA S9D40-24BH:

Typ	Przełożenie	3	3.6	5	6	7.5	9	10	12.5	15	18	20	25	30	36	40	50	60	75	90	100	120	150	180	200
S9KB□B	Prędkość bez obciążenia (obr./min.)	1033	861	620	517	413	344	310	248	207	172	155	124	103	86	78	62	52	41	34	31	26	21	17	16
	Moment obrotowy (Nm)	0.32	0.39	0.54	0.64	0.80	0.96	1.07	1.34	1.61	1.93	1.93	2.41	2.89	3.47	3.86	4.34	5.21	6.51	7.81	8.68	9.80	9.80	9.80	9.80

### RYUNKI TECHNICZNE:





## Motoreduktor DC model S9D 40W do 9.80Nm

GEAR RATIO	SIZE:mm[inch]
S9 □ B3 □ □ ~S9 □ B18 □ □	42[1.654]
S9 □ B20 □ □ ~S9 □ B200 □ □	60[2.362]

PART	WEIGHT:kg(oz)	
MOTOR	0.6/0.7	
DECIMAL GEAR HEAD	0.60(21.2)	
GEAR HEAD	S9 □ B3 □ □ ~ S9 □ B18 □ □	0.73(25.7)
	S9 □ B20 □ □ ~ S9 □ B40 □ □	1.03(36.3)
	S9 □ B50 □ □ ~ S9 □ B200 □ □	1.13(39.9)

MODEL	TYPES OF OUTPUT SHAFT
<b>STRAIGHT TYPE</b>  S9SB3 □ □ ~S9SB200 □ □	
<b>D-CUT TYPE</b>  S9DB3 □ □ ~S9DB200 □ □	
<b>KEY TYPE</b>  S9KB3 □ □ ~S9KB200 □ □	

GEAR HEAD	MOTOR