



Motoreduktor rewersyjny model S9 90W do 19.60Nm



ZALETY:

- **silnik AC asynchroniczny 90W,**
- **niski prąd rozruchu,**
- **przekładnia walcowa o dużej sprawności,**
- **cicha praca dzięki helikalnym zębátkom przekładni.**

SPECYFIKACJA:

Parametry elektryczne:

Moc:	90W
Zasilanie AC:	230V
Częstotliwość pracy:	50Hz

Parametry mechaniczne:

Moment obrotowy:	1.78 – 19.60Nm
Prędkość obrotowa wyjściowa:	7.5 - 500 obr/min
Walek wyjściowy:	z wycięciem na klin, pełny, ścięty „D-cut”
Łożyska:	kulkowe
Opcje:	hamulec elektromagnetyczny, kondensator o większej pojemności

Parametry eksploatacyjne

Kierunek obrotów:	CW (zgodnie ze wskazówkami zegara) CCW (przeciwnie do ruchu wskazówek zegara)
Tryb pracy:	przerywany S3 (30 min.)
Stopień ochrony IP:	IP23 silnik, IP43 puszka przyłączowa

W celu złożenia zapytania ofertowego prosimy o podanie modelu, napięcia zasilania, prędkości wyjściowej, momentu obrotowego np.: S9R90GX-TCE, 7.5rpm, 19.60Nm 1Ø230V. Prosimy o kontakt z naszym konsultantem technicznym celem prawidłowego doboru motoreduktora do aplikacji.

TABELA SILNIKA:

Typ	Moc (W)	Napięcie (V)	Prąd (A)	Moment startowy (Nm)	Moment max (Nm)	Prędkość (obr/min)	Kondensator (µF)
Silniki z puszką przyłączową							
S9R90GX()-*	90	230V	0.84	0.740	0.730	1250	6.0

* Silniki dostępne są w wersjach z zabezpieczeniem temperaturowym (T), z puszką przyłączową (TCE) lub na przewodach (CE).

TABELA PRZEKŁADNI:

Model	Przełożenie	3	3.6	5	6	7.5	9	10	12.5	15	18	20	25	30	36	40	50	60	75	90	100	120	150	180	200
	rpm	500	416	300	250	200	166	150	120	100	83	75	60	50	41	37	30	25	20	16	15	12	10	8	7.5
S9KC• B() S9KC• B()-S	Nm	1.784	2.146	2.979	3.577	4.469	5.361	5.958	6.703	8.046	9.663	10.78	12.15	14.60	17.44	19.40	19.60	19.60	19.60	19.60	19.60	19.60	19.60	19.60	19.60

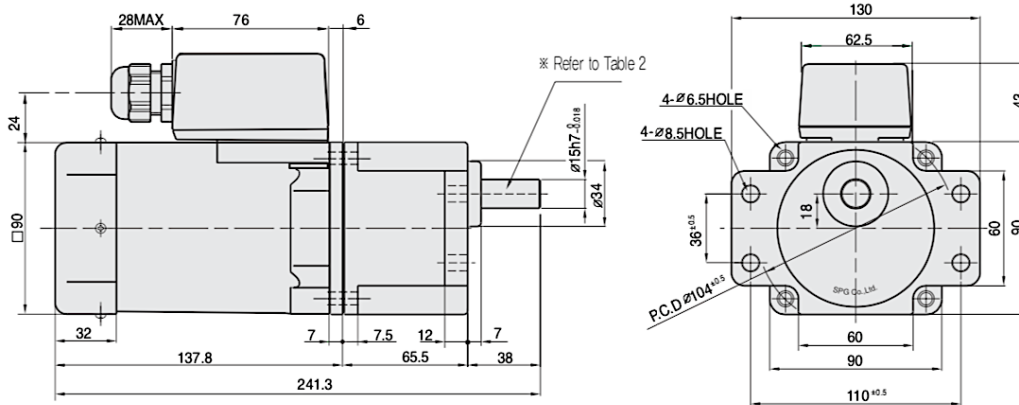
* Podane prędkości obrotowe oraz momenty są podane w połączeniu z silnikiem przy prędkości synchronicznej 1500 obr/min oraz 50Hz.



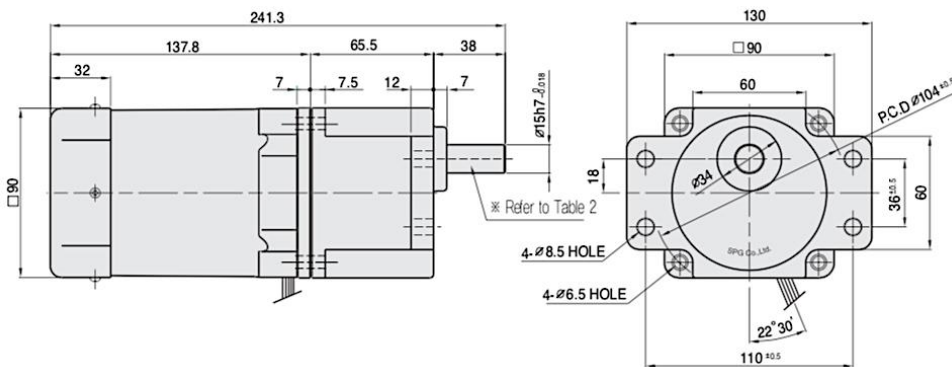
Motoreduktor rewersyjny model S9 90W do 19.60Nm

RYSUNKI TECHNICZNE:

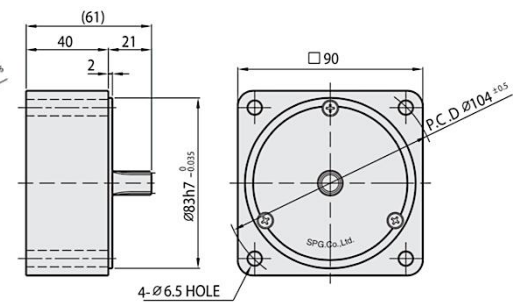
Motoreduktor z puszką przyłączową i dodatkowym mocowaniem:



Motoreduktor bez puszką przyłączowej:



Przekładnia:



Waga:

PART		WEIGHT(kg)
MOTOR		3,15
DECIMAL GEAR HEAD		0,65
GEAR HEAD	S9□C3B□ ~S9□C10B□	1,21
	S9□C12.5B□ ~S9□C20B□	1,30
	S9□C25B□ ~S9□C60B□	1,40
	S9□C75B□ ~S9□C200B□	1,45

Walek wyjściowy:

MODEL	TYPES OF OUTPUT SHAFT
STRAIGHT TYPE	
S9SC3B□ ~S9SC200B□	
D-CUT TYPE	
S9DCB3□ ~S9DC200B□	
KEY TYPE	
S9KC3B□ ~S9KC200B□	

Klin:

