



Motoreduktor indukcyjny model S9 40W do 9.80Nm



ZALETY:

- silnik AC asynchroniczny 40W,
- niski prąd rozruchu,
- przekładnia walcowa o dużej sprawności,
- cicha praca dzięki helikalnym zębátkom przekładni.

SPECYFIKACJA:

Parametry elektryczne:

Moc:	40W
Zasilanie AC:	230V
Częstotliwość pracy:	50Hz

Parametry mechaniczne:

Moment obrotowy:	0.82 – 9.80Nm
Prędkość obrotowa wyjściowa:	7.5 - 500 obr/min
Walek wyjściowy:	z wycięciem na klin, pełny, ścięty „D-cut”
Łożyska:	kulkowe
Opcje:	hamulec elektromagnetyczny, kondensator o większej pojemności

Parametry eksploatacyjne

Kierunek obrotów:	CW (zgodnie ze wskazówkami zegara) CCW (przeciwnie do ruchu wskazówek zegara)
Tryb pracy:	ciągły S1
Stopień ochrony IP:	IP23 silnik, IP43 puszka przyłączowa

W celu złożenia zapytania ofertowego prosimy o podanie modelu, napięcia zasilania, prędkości wyjściowej, momentu obrotowego np.: S9I40GX-TCE, 7.5rpm, 9.80Nm 1Ø230V. Prosimy o kontakt z naszym konsultantem technicznym celem prawidłowego doboru motoreduktora do aplikacji.

TABELA SILNIKA:

Typ	Moc (W)	Napięcie (V)	Prąd (A)	Moment startowy (Nm)	Moment max (Nm)	Prędkość (obr/min)	Kondensator (µF)
Silniki z puską przyłączową							
S9I40GX(*)	40	1x220V	0.36	0.190	0.325	1250	2.0

* Silniki dostępne są w wersjach z zabezpieczeniem temperaturowym (T), z puską przyłączową (TCE) lub na przewodach (CE).

TABELA PRZEKŁADNI:

Model	Przełożenie	3	3.6	5	6	7.5	9	10	12.5	15	18	20	25	30	36	40	50	60	75	90	100	120	150	180	200
		rpm	500	416	300	250	200	166	150	120	100	83	75	60	50	41	37	30	25	20	16	15	12	10	8
S9KB• B()	Nm	0.813	0.970	1.352	1.617	2.029	2.430	2.695	3.371	4.047	4.861	4.861	6.086	7.301	8.761	9.731	9.800	9.800	9.800	9.800	9.800	9.800	9.800	9.800	9.800

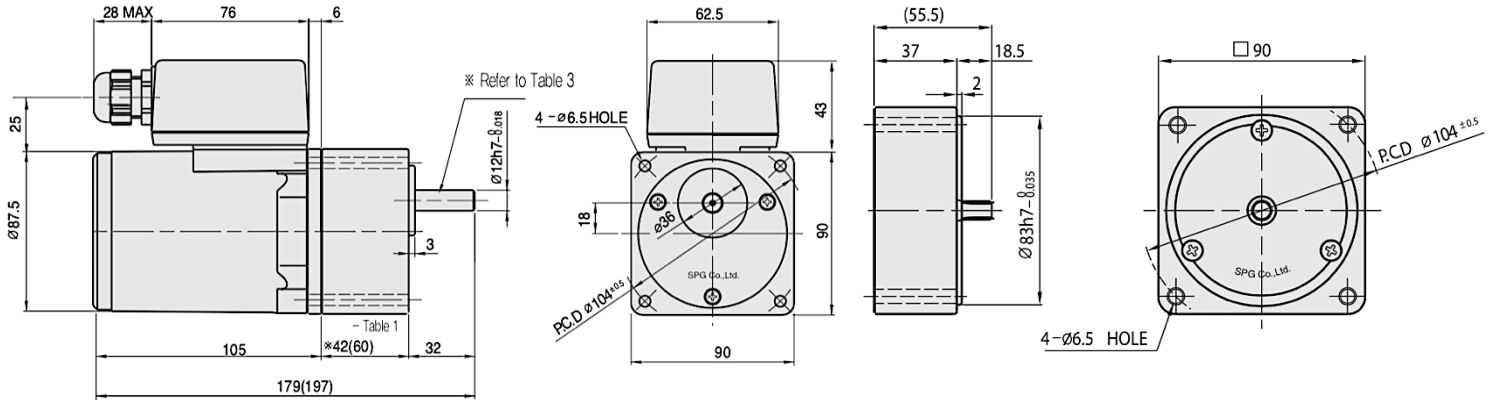
* Podane prędkości obrotowe oraz momenty są podane w połączeniu z silnikiem przy prędkości synchronicznej 1500 obr/min oraz 50Hz.



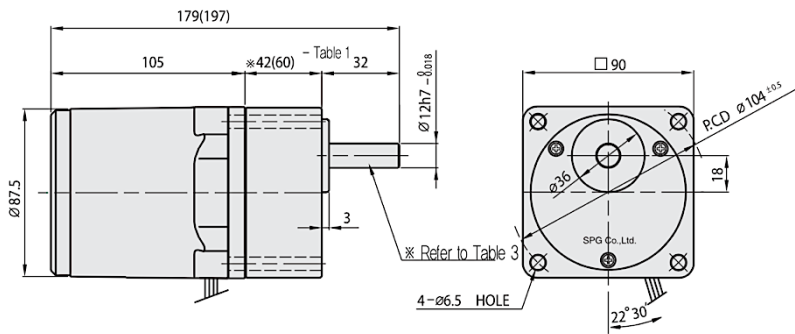
Motoreduktor indukcyjny model S9 40W do 9.80Nm

RYSUNKI TECHNICZNE:

Motoreduktor z puszką przyłączową:



Motoreduktor bez puszki przyłączowej:



Rozmiar:

GEAR RATIO	SIZE(mm)
S9□B3□□ ~ S9□B18□□	42
S9□B20□□ ~ S9□B200□□	60

Waga:

PART	WEIGHT(kg)	
MOTOR	2.45	
REVERSIBLE MOTOR	2.50	
DECIMAL GEAR HEAD	0.60	
GEAR HEAD	S9□B3□□ ~S9□B18□□	0.73
	S9□B20□□ ~S9□B40□□	1.03
	S9□B50□□ ~S9□B200□□	1.13

Walek wyjściowy:

MODEL	TYPES OF OUTPUT SHAFT
STRAIGHT TYPE	
S9SB3□□ ~S9SB200□□	
D-CUT TYPE	
S9DB3□□ ~S9DB200□□	
KEY TYPE	
S9IRB3□□ ~S9IR200□□	

Klin:

