



Motoreduktor rewersyjny model S8 15W do 7.84Nm



ZALETY:

- silnik AC asynchroniczny 15W,
- niski prąd rozruchu,
- przekładnia walcowa o dużej sprawności,
- cicha praca dzięki helikalnym zębátkom przekładni.

SPECYFIKACJA:

Parametry elektryczne:

Moc:	15W
Zasilanie AC:	230V
Częstotliwość pracy:	50Hz

Parametry mechaniczne:

Moment obrotowy:	0.33 – 7.84Nm
Prędkość obrotowa wyjściowa:	7.5 - 500 obr/min
Walek wyjściowy:	z wycięciem na klin, pełny, ścięty „D-cut”
Łożyska:	kulkowe
Opcje:	hamulec elektromagnetyczny, kondensator o większej pojemności

Parametry eksploatacyjne

Kierunek obrotów:	CW (zgodnie ze wskazówkami zegara) CCW (przeciwnie do ruchu wskazówek zegara)
Tryb pracy:	przerywany S3 (30 min.)
Stopień ochrony IP:	IP23 silnik, IP43 puszka przyłączowa

W celu złożenia zapytania ofertowego prosimy o podanie modelu, napięcia zasilania, prędkości wyjściowej, momentu obrotowego np.: S8I15GX-TCE, 7.5rpm, 7.84Nm 1Ø230V. Prosimy o kontakt z naszym konsultantem technicznym celem prawidłowego doboru motoreduktora do aplikacji.

TABELA SILNIKA:

Typ	Moc (W)	Napięcie (V)	Prąd (A)	Moment startowy (Nm)	Moment max (Nm)	Prędkość (obr/min)	Kondensator (µF)
Silniki z puszką przyłączową							
S8R15GX*	15	1x230V	0.17	0.120	0.135	1200	1.2

* Silniki dostępne są w wersjach z zabezpieczeniem temperaturowym (T), z puszką przyłączową (TCE) lub na przewodach (CE).

TABELA PRZEKŁADNI:

Model	Przełożenie rpm	3	3.6	5	6	7.5	9	10	12.5	15	18	20	25	30	36	40	50	60	75	90	100	120	150	180	200
		S8KA• B	Nm	0.333	0.402	0.559	0.666	0.833	1.000	1.107	1.392	1.666	1.999	1.999	2.509	3.009	3.606	4.008	4.530	5.433	6.786	7.840	7.840	7.840	7.840

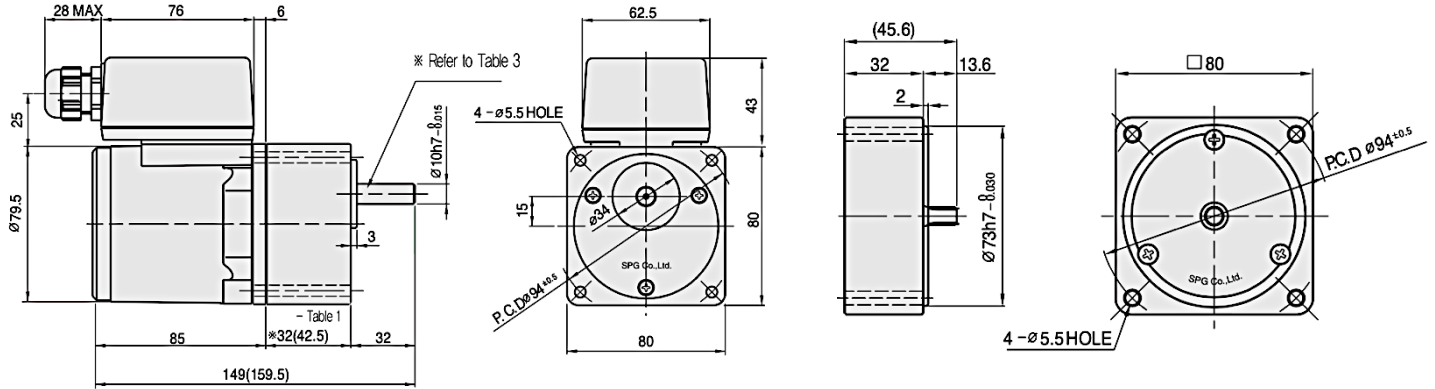
* Podane prędkości obrotowe oraz momenty są podane w połączeniu z silnikiem przy prędkości synchronicznej 1500 obr/min oraz 50Hz.



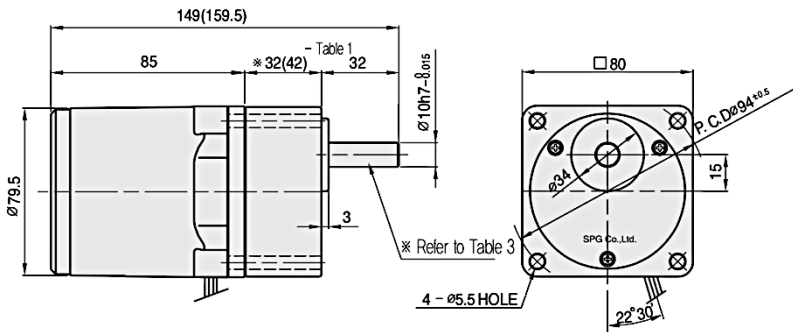
Motoreduktor rewersyjny model S8 15W do 7.84Nm

RYSUNKI TECHNICZNE:

Motoreduktor z puszką przyłączową:



Motoreduktor bez puski przyłączowej:



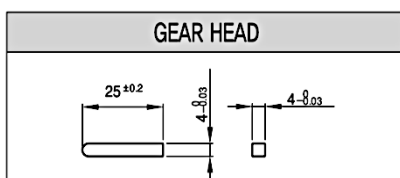
Rozmiar:

GEAR RATIO	SIZE(mm)
S8□A3□ ~ S8□A18□	32
S8□A20□ ~ S8□A200□	42.5

Waga:

PART		WEIGHT(kg)
MOTOR		1.60
DECIMAL GEAR HEAD		0.43
GEAR HEAD	S8□A3□ ~S8□A18□	0.43
	S8□A20□ ~S8□A40□	0.57
	S8□A50□ ~S8□A200□	0.61

Klin:



Wałek wyjściowy:

MODEL	TYPES OF OUTPUT SHAFT
STRAIGHT TYPE	
S8SA3□ ~S8SA200□	
D-CUT TYPE	
S8DA3□ ~S8DA200□	
KEY TYPE	
S8KA3□ ~S8KA200□	