



Motoreduktor indukcyjny model S7 15W do 4.90Nm



ZALETY:

- silnik AC asynchroniczny 15W,
- niski prąd rozruchu,
- przekładnia walcowa o dużej sprawności,
- cicha praca dzięki helikalnym zębátkom przekładni.

SPECYFIKACJA:

Parametry elektryczne:

Moc: **15W**
 Zasilanie AC: **230V**
 Częstotliwość pracy: **50Hz**

Parametry mechaniczne:

Moment obrotowy: **0.32 – 4.90Nm**
 Prędkość obrotowa wyjściowa: **7.5 - 500 obr/min**
 Walek wyjściowy: **z wycięciem na klin, pełny, ścięty „D-cut”**
 Łożyska: **kulkowe**
 Opcje: **hamulec elektromagnetyczny, kondensator o większej pojemności**

Parametry eksploatacyjne

Kierunek obrotów: **CW (zgodnie ze wskazówkami zegara)
 CCW (przeciwnie do ruchu wskazówek zegara)**
 Tryb pracy: **ciągły S1**
 Stopień ochrony IP: **IP23 silnik, IP43 puszka przyłączowa**

W celu złożenia zapytania ofertowego prosimy o podanie modelu, napięcia zasilania, prędkości wyjściowej, momentu obrotowego np.: S7115GX-TCE, 7.5rpm, 4.90Nm 1Ø230V. Prosimy o kontakt z naszym konsultantem technicznym celem prawidłowego dobrania motoreduktora do aplikacji.

TABELA SILNIKA:

Typ	Moc (W)	Napięcie (V)	Prąd (A)	Moment startowy (Nm)	Moment max (Nm)	Prędkość (obr/min)	Kondensator (µF)
Silniki z puszką przyłączową							
S7115GX*	15	1x230V	0.17	0.080	0.130	1200	0.9

* Silniki dostępne są w wersjach z zabezpieczeniem temperaturowym (T), z puszką przyłączową (TCE) lub na przewodach (CE).

TABELA PRZEKŁADNI:

Model	Przełożenie	3	3.6	5	6	7.5	9	10	12.5	15	18	20	25	30	36	40	50	60	75	90	100	120	150	180	200
	rpm	500	416	300	250	200	166	150	120	100	83	75	60	50	41	37	30	25	20	16	15	12	10	8	7.5
S7KA• B	Nm	0.314	0.382	0.530	0.637	0.794	0.951	1.059	1.324	1.587	1.902	2.373	2.854	3.423	3.805	4.276	4.900	4.900	4.900	4.900	4.900	4.900	4.900	4.900	4.900

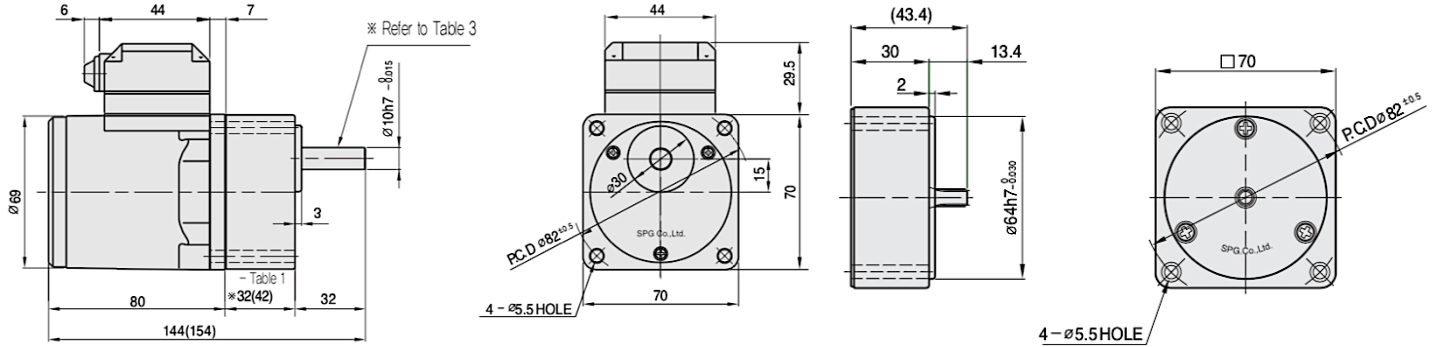
* Podane prędkości obrotowe oraz momenty są podane w połączeniu z silnikiem przy prędkości synchronicznej 1500 obr/min oraz 50Hz.



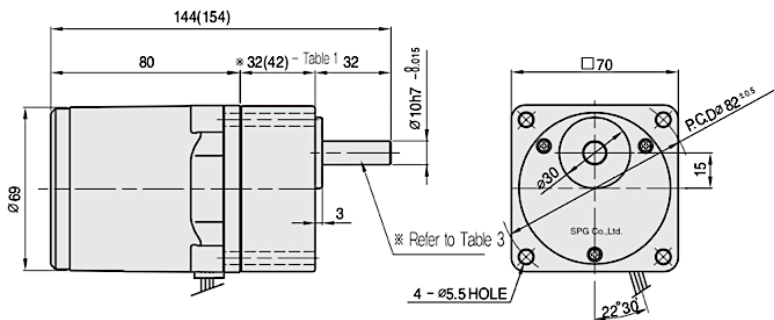
Motoreduktor indukcyjny model S7 15W do 4.90Nm

RYSUNKI TECHNICZNE:

Motoreduktor z puszką przyłączową:



Motoreduktor bez puszką przyłączową:



Rozmiar:

GEAR RATIO	SIZE(mm)
S7□A3□ ~ S7□A18□	32
S7□A20□ ~ S7□A200□	42

Waga:

PART	WEIGHT(kg)	
MOTOR	1,04	
DECIMAL GEAR HEAD	0,32	
GEAR HEAD	S7□A3□ ~S7□A18□	0,38
	S7□A20□ ~S7□A40□	0,47
	S7□A50□ ~S7□A250□	0,52

Walek wyjściowy:

MODEL	TYPES OF OUTPUT SHAFT
STRAIGHT TYPE	
D-CUT TYPE	
KEY TYPE	

Klin:

