



Motoreduktor DC model S6D 15W do 2.94Nm



ZALETY:

- silnik DC 15W,
- kompaktowa obudowa.

SPECYFIKACJA:

Parametry elektryczne:

Moc: **15W**
Zasilanie DC: **12V lub 24V lub 90V**

Parametry mechaniczne:

Moment max. **2.94Nm**
Prędkość obrotowa wyjściowa: **13 - 1100 obr/min**
Wątek wyjściowy: **prosty, typu „D-cut” lub pełny z wycięciem na klin**
Łożyska: **kulkowe**

Łożyska:

Parametry eksploatacyjne

Kierunek obrotów: **CW (zgodnie ze wskazówkami zegara)**
CCW (przeciwnie do ruchu wskazówek zegara)

W celu złożenia zapytania ofertowego prosimy o podanie modelu, napięcia zasilania, prędkości wyjściowej, momentu obrotowego np.: S6D, 15W 1100rpm, 0.12Nm, 24VDC. Prosimy o kontakt z naszym konsultantem technicznym celem prawidłowego dobrania motoreduktora do aplikacji.

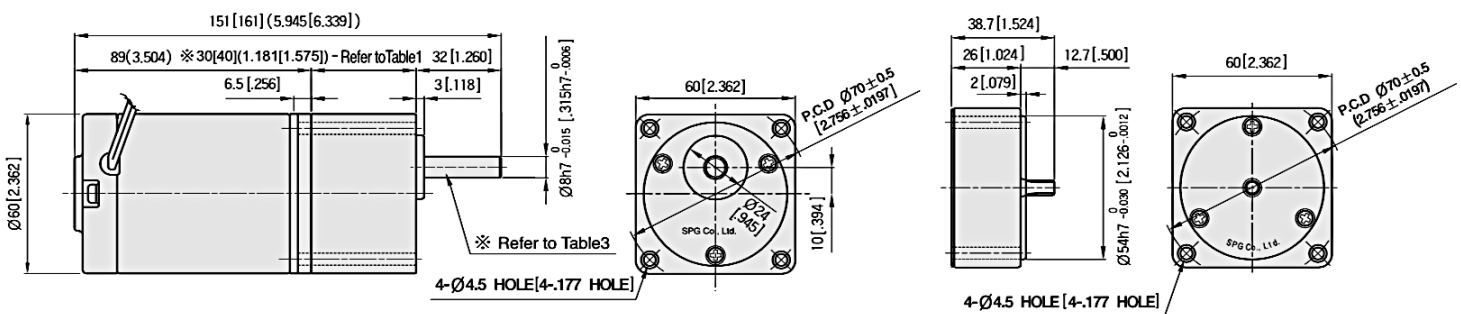
TABELA SILNIKA:

Typ	Napięcie (V)	Moc wyjściowa (W)	Bez obciążenia		Z obciążeniem			Waga (kg)
			Prędkość (obr./min.)	Prąd (A)	Moment nominalny (Nm)	Prędkość (obr./min.)	Prąd (A)	
S6D15-12 □	12	15	3200	0.80	0.049	2950	2.00	0.6
S6D15-24 □	24	15	3300	0.40	0.049	3000	1.00	0.6
S6D15-90 □	90	15	3200	0.20	0.049	3000	0.30	0.6

TABELA PRZEKŁADNI DLA S6D15-24A:

Typ	Przełożenie	3	3.6	5	6	7.5	9	10	12.5	15	18	20	25	30	36	40	50	60	75	90	100	120	150	180	200	250
S6DA□B	Prędkość bez obciążenia (obr./min.)	1100	917	660	550	440	367	330	264	220	183	165	132	110	92	83	66	55	44	37	33	28	22	18	17	13
	Moment obrotowy (Nm)	0.12	0.14	0.20	0.24	0.30	0.36	0.40	0.50	0.60	0.71	0.71	0.89	1.07	1.29	1.43	1.61	1.93	2.41	2.89	2.94	2.94	2.94	2.94	2.94	2.94

RYSUNKI TECHNICZNE:





Motoreduktor DC model S6D 15W do 2.94Nm

GEAR RATIO	SIZE:mm[inch]
S6 □ A3 □ ~ S6 □ A18 □	30[1.181]
S6 □ A20 □ ~ S6 □ A250 □	40[1.575]

PART	WEIGHT:kg(oz)	
MOTOR	0.6/0.7(21.2/24.7)	
DECIMAL GEAR HEAD	0.18(6.3)	
GEAR HEAD	S6 □ A3 □ ~ S6 □ A18 □	0.24(8.5)
	S6 □ A20 □ ~ S6 □ A40 □	0.30(10.6)
	S6 □ A50 □ ~ S6 □ A250 □	0.33(11.6)

MODEL	TYPES OF OUTPUT SHAFT
STRAIGHT TYPE S6SA3 □ ~ S6SA250 □	
D-CUT TYPE S6DA3 □ ~ S6DA250 □	
KEY TYPE S6KA3 □ ~ S6KA250 □	

GEAR HEAD