



Motoreduktor rewersyjny model S6 6W do 2.94Nm



ZALETY:

- **silnik AC asynchroniczny 6W,**
- **niski prąd rozruchu,**
- **przekładnia walcowa o dużej sprawności,**
- **cicha praca dzięki helikalnym zębatkom przekładni.**

SPECYFIKACJA:

Parametry elektryczne:

Moc: **6W**
 Zasilanie AC: **230V**
 Częstotliwość pracy: **50Hz**

Parametry mechaniczne:

Moment obrotowy: **0.12 – 2.94Nm**
 Prędkość obrotowa wyjściowa: **6 - 500 obr/min**
 Wałek wyjściowy: **z wycięciem na klin, pełny, ścięty „D-cut”**
 Łożyska: **kulkowe**
 Opcje: **hamulec elektromagnetyczny, kondensator o większej pojemności**

Parametry eksploatacyjne

Kierunek obrotów: **CW (zgodnie ze wskazówkami zegara)
 CCW (przeciwnie do ruchu wskazówek zegara)**
 Tryb pracy: **przerywany S3 (30 min.)**
 Stopień ochrony IP: **IP23 silnik,**

W celu złożenia zapytania ofertowego prosimy o podanie modelu, napięcia zasilania, prędkości wyjściowej, momentu obrotowego np.: S6R06GX-TCE, 6rpm, 2.94Nm 1Ø230V. Prosimy o kontakt z naszym konsultantem technicznym celem prawidłowego doboru motoreduktora do aplikacji.

TABELA SILNIKA:

Typ	Moc (W)	Napięcie (V)	Prąd (A)	Moment startowy (Nm)	Moment max (Nm)	Prędkość (obr/min)	Kondensator (µF)
Silniki z puszką przyłączową							
S6R06GX	6	230V	0.09	0.053	0.053	1200	0.7

* Silniki dostępne są w wersjach z zabezpieczeniem temperaturowym (T).

TABELA PRZEKŁADNI:

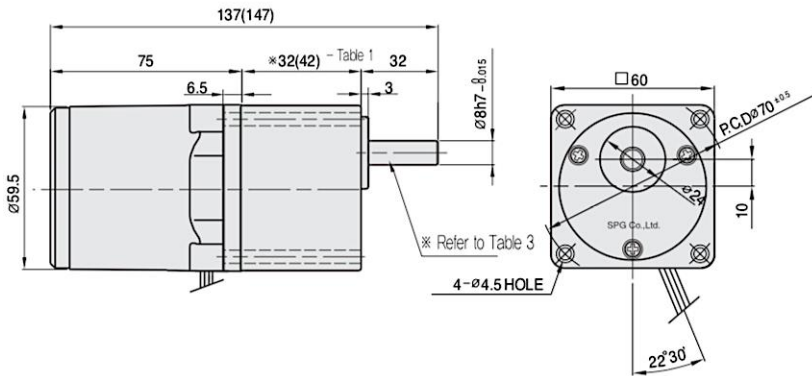
Model	Przełożenie	3	3.6	5	6	7.5	9	10	12.5	15	18	20	25	30	36	40	50	60	75	90	100	120	150	180	200	250
		rpm	500	416	300	250	200	166	150	120	100	83	75	60	50	41	37	30	25	20	16	15	12	10	8	7.5
S6DA• B	Nm	0.127	0.147	0.206	0.255	0.314	0.382	0.421	0.529	0.627	0.755	0.755	0.951	1.137	1.362	1.519	1.715	2.058	2.568	2.942	2.942	2.942	2.942	2.942	2.942	2.942

* Podane prędkości obrotowe oraz momenty są podane w połączeniu z silnikiem przy prędkości synchronicznej 1500 obr/min oraz 50Hz.

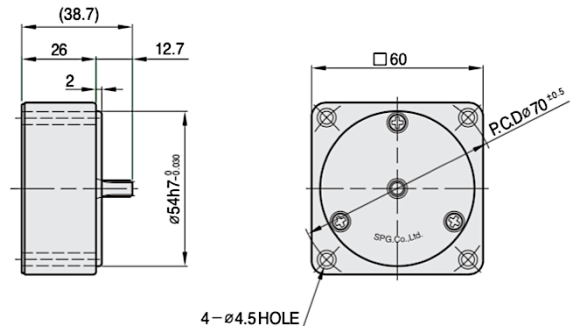


RYSUNKI TECHNICZNE:

Motoreduktor bez puszki przyłączonej:



Przekładnia:



Rozmiar:

GEAR RATIO	SIZE(mm)
S6□A3□ ~ S6□A18□	30
S6□A20□ ~ S6□A250□	40

Waga:

PART	WEIGHT(kg)	
MOTOR	0.70	
DECIMAL GEAR HEAD	0.18	
GEAR HEAD	S6□A3□ ~S6□A18□	0.24
	S6□A20□ ~S6□A40□	0.30
	S6□A50□ ~S6□A250□	0.33

Walek wyjściowy:

MODEL	TYPES OF OUTPUT SHAFT
STRAIGHT TYPE	
S6SA3□ ~S6SA250□	
D-CUT TYPE	
S6DA3□ ~S6DA250□	
KEY TYPE	
S6KA3□ ~S6KA250□	

Klin:

