



Motoreduktor indukcyjny model S6 6W do 2.94Nm



ZALETY:

- silnik AC asynchroniczny 6W,
- niski prąd rozruchu,
- przekładnia walcowa o dużej sprawności,
- cicha praca dzięki helikalnym zębátkom przekładni.

SPECYFIKACJA:

Parametry elektryczne:

Moc: **6W**
 Zasilanie AC: **230V**
 Częstotliwość pracy: **50Hz**

Parametry mechaniczne:

Moment obrotowy: **0.12 – 2.94Nm**
 Prędkość obrotowa wyjściowa: **6 - 500 obr/min**
 Walek wyjściowy: **z wycięciem na klin, pełny, ścięty „D-cut”**
 Łożyska: **kulkowe**
 Opcje: **hamulec elektromagnetyczny, kondensator o większej pojemności**

Parametry eksploatacyjne

Kierunek obrotów: **CW (zgodnie ze wskazówkami zegara)
 CCW (przeciwnie do ruchu wskazówek zegara)**
 Tryb pracy: **ciągły S1**
 Stopień ochrony IP: **IP23 silnik, IP43 puszka przyłączowa**

W celu złożenia zapytania ofertowego prosimy o podanie modelu, napięcia zasilania, prędkości wyjściowej, momentu obrotowego np.: S6I06GX-TCE, 8rpm, 2.94Nm 1Ø230V. Prosimy o kontakt z naszym konsultantem technicznym celem prawidłowego dobrania motoreduktora do aplikacji.

TABELA SILNIKA:

Typ	Moc (W)	Napięcie (V)	Prąd (A)	Moment startowy (Nm)	Moment max (Nm)	Prędkość (obr/min)	Kondensator (µF)
Silniki z puszką przyłączową							
S6I06GX*	6	230V	0.085	0.050	0.052	1200	0.6

* Silniki dostępne są w wersjach z zabezpieczeniem temperaturowym (T), z puszką przyłączową (TCE) lub na przewodach (CE).

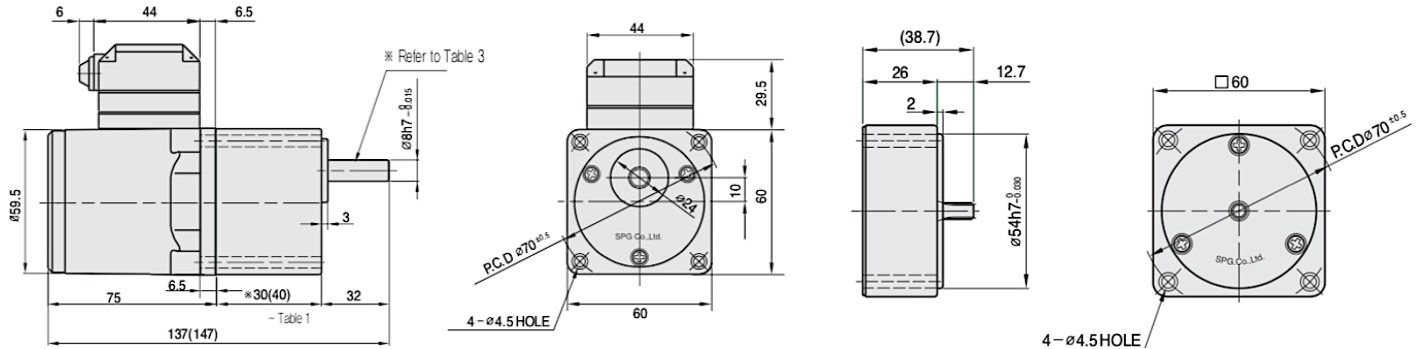
TABELA PRZEKŁADNI:

Model	Przełożenie	3	3.6	5	6	7.5	9	10	12.5	15	18	20	25	30	36	40	50	60	75	90	100	120	150	180	200	250
		rpm	500	416	300	250	200	166	150	120	100	83	75	60	50	41	37	30	25	20	16	15	12	10	8	7.5
S6DA• B	Nm	0.127	0.147	0.206	0.255	0.314	0.382	0.421	0.529	0.627	0.755	0.755	0.951	1.137	1.362	1.519	1.715	2.058	2.568	2.942	2.942	2.942	2.942	2.942	2.942	2.942

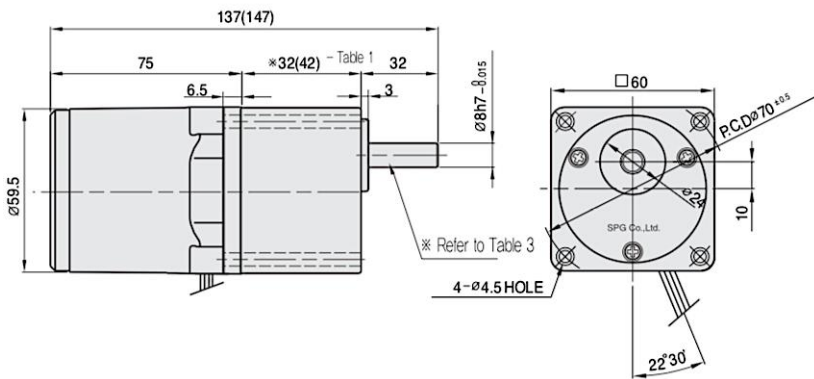
* Podane prędkości obrotowe oraz momenty są podane w połączeniu z silnikiem przy prędkości synchronicznej 1500 obr/min oraz 50Hz.

RYSUNKI TECHNICZNE:

Motoreduktor z puszką przyłączową:



Motoreduktor bez puszką przyłączowej:



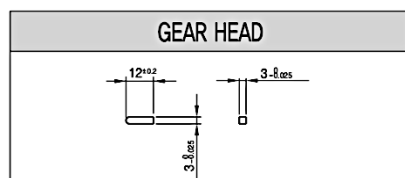
Rozmiar:

GEAR RATIO	SIZE(mm)
S6□A3□ ~ S6□A18□	30
S6□A20□ ~ S6□A250□	40

Waga:

PART	WEIGHT(kg)	
MOTOR	0.70	
DECIMAL GEAR HEAD	0.18	
GEAR HEAD	S6□A3□ ~S6□A18□	0.24
	S6□A20□ ~S6□A40□	0.30
	S6□A50□ ~S6□A250□	0.33

Klin:



Wałek wyjściowy:

MODEL	TYPES OF OUTPUT SHAFT
STRAIGHT TYPE	
S6SA3□ ~S6SA250□	
D-CUT TYPE	
S6DA3□ ~S6DA250□	
KEY TYPE	
S6KA3□ ~S6KA250□	