



Przekładnie planetarne do współpracy z silnikami ROMOTION



ZALETY:

- **kompaktowe wymiary,**
- **cicha praca,**
- **wysokiej jakości smar zapewniający bardzo długą pracę,**
- **zębatki wykonane ze stali hartowanej.**

SPECYFIKACJA:

Parametry mechaniczne:

Przełożenie:	4.3 – 307.8
Moment obrotowy:	0.86 - 84Nm
Wątek wyjściowy:	pełny z wycięciem na klin
Łożyska:	kulkowe

Parametry eksploatacyjne

Stopień ochrony IP:	IP40, IP53
Praca przy temp. otoczenia:	-15°C do +60°C
Normy/certyfikaty:	RoHS, WEEE, REACH

W celu złożenia zapytania ofertowego prosimy o podanie modelu silnika oraz przekładni ROMOTION 24VDC, 3100rpm, 0.25Nm, IP55 + przekładnia planetarna $i=4.3$, 0.86Nm.

TABELA SILNIKA:

Przełożenie <i>i</i>	dopuszczalny moment (szczytowy)			Moment oraz prędkość obrotowa dla różnych typów silnika					
	Typ Q (Nm)	Typ P (Nm)	Typ R (Nm)	ROMOTION 44.2		ROMOTION 84.2		ROMOTION 84.4	
				(obr./min.)	(Nm)	(obr./min.)	(Nm)	(obr./min.)	(Nm)
Przekładnia 1 stopniowa $\eta = 80\%$									
4.3	3(4.5)	4(6)	8(12)	721	0.86	721	1.17	744	1.34
6.8				456	1.36	456	1.85	471	2.12
Przekładnia 2 stopniowa $\eta = 75\%$									
13.7	7.5(11)	12(18)	25(37)	226	2.57	226	3.49	234	4.01
22.2				140	4.16	140	5.66	144	6.49
28.9				107	5.42	107	7.37	111	8.45
Przekładnia 3 stopniowa $\eta = 70\%$									
50.9	15(22)	25(37)	50(75)	60.9	8.90	60.9	12.1	62.9	13.9
58.9				52.6	10.3	52.6	14.0	54.3	16.1
68.1				45.5	11.9	45.5	16.2	47.0	18.6
95.2				32.6	16.6	32.6	22.7	33.6	26.0
124.4				24.9	21.8	24.9	29.6	25.7	34.0
149.9				20.7	26.2	20.7	35.7	21.3	40.9
195.3				15.9	34.2	15.9	46.5	16.4	53.3
236.1				13.1	41.3	13.1	56.2	13.6	64.5
307.8				10.1	53.9	10.1	73.3	10.4	84.0

*Przekroczenie wartości w nawiasach może doprowadzić do uszkodzenia przekładni.

WYMIARY SILNIKÓW Z PRZEKŁADNIĄ PLANETARNĄ TYPU Q:

Silnik/przekładnia	długość (mm)			waga (kg)		
	1 stopniowa	2 stopniowa	3 stopniowa	1 stopniowa	2 stopniowa	3 stopniowa
ROMOTION 44	154	167	180	1.65	1.75	1.85
ROMOTION 84	197	210	223	2.10	2.20	2.30



Przekładnie planetarne do współpracy z silnikami ROMOTION

WYMIARY SILNIKÓW Z PRZEKŁADNIĄ PLANETARNĄ TYPU P:

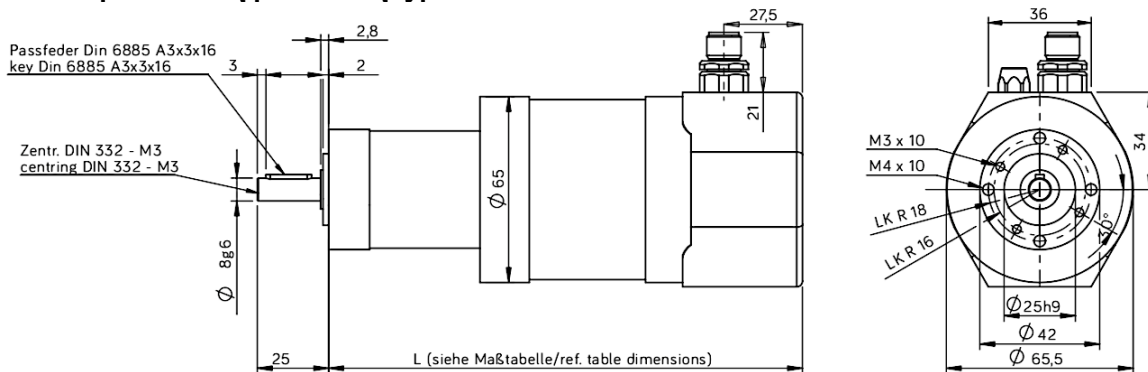
Silnik/przekładnia	długość (mm)			waga (kg)		
	1 stopniowa	2 stopniowa	3 stopniowa	1 stopniowa	2 stopniowa	3 stopniowa
ROMOTION 44	162	176	190	1.80	2.00	2.20
ROMOTION 84	205	219	233	2.25	2.45	2.65

WYMIARY SILNIKÓW Z PRZEKŁADNIĄ PLANETARNĄ TYPU R:

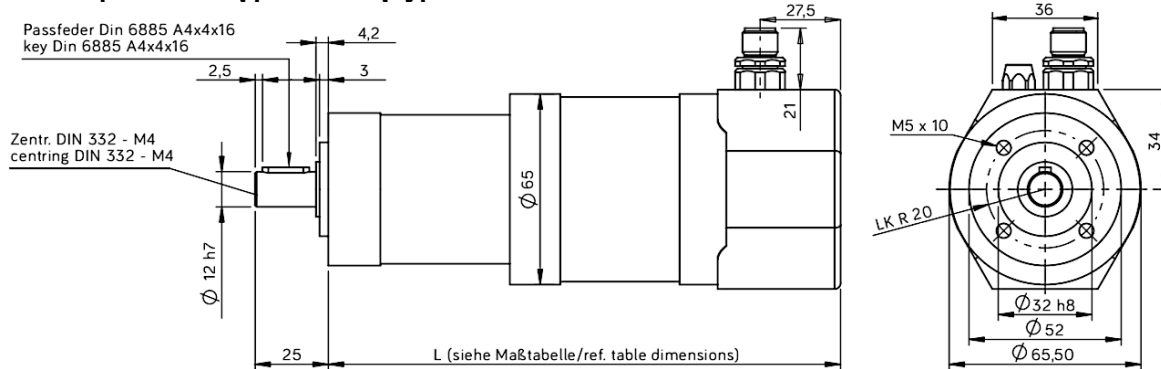
Silnik/przekładnia	długość (mm)			waga (kg)		
	1 stopniowa	2 stopniowa	3 stopniowa	1 stopniowa	2 stopniowa	3 stopniowa
ROMOTION 44	160	177	194	1.95	2.30	2.55
ROMOTION 84	203	220	237	2.40	2.75	3.10

RYSUNKI TECHNICZNE:

Silnik z przekładnią planetarną typu Q:



Silnik z przekładnią planetarną typu P:



Silnik z przekładnią planetarną typu R:

