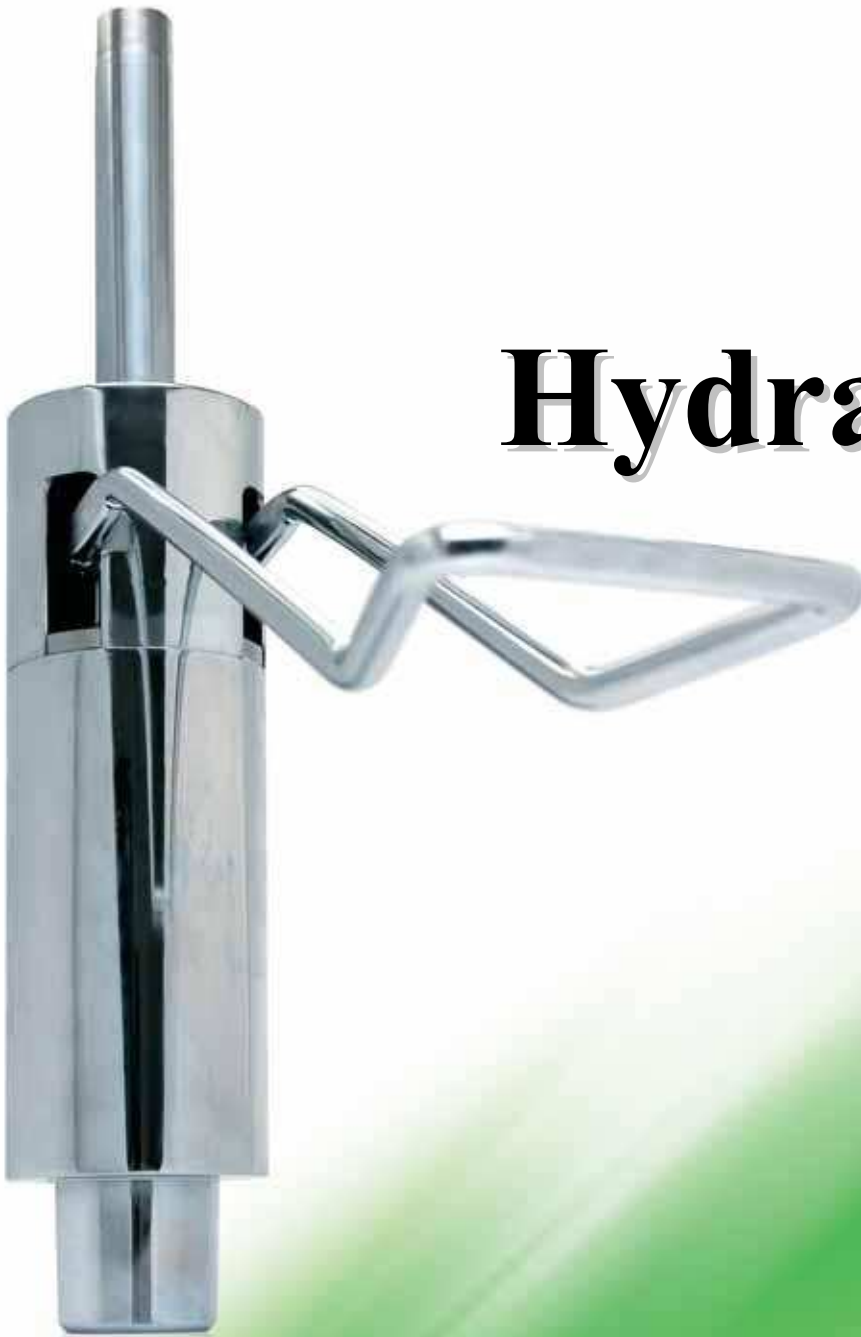


Hydraulic lift





GENİŞ ÜRÜN YELPAZESİ

Gazlı amortisör sektörü, rekabetin yoğun olduğu bir sektördür. Ancak sektörde; yüksek kalite standartlarını yakalayabilmiş, yenilikçi ve ürün geliştirebilen birkaç üretici vardır ve DESTEK AMORTİSÖR bu üreticilerden birisidir. DESTEK bu özelliği sayesinde 1987 yılından bu yana gazlı amortisör üretiminde dünya çapında tanınan bir firma haline gelmiştir.

Geniş ürün yelpazesi ile bilinen firmamızın ürettiği ürünler arasında gazlı amortisörler, yağlı amortisörler, kalıp gazlı yayları ve hidrolik lift (kriko) bulunmaktadır. DESTEK, ürünlerini başta Avrupa olmak üzere 5 kıtada 40'tan fazla ülkeye ihraç etmektedir

AYRICALIKLI HİZMET

DESTEK, bizim için sadece bir marka olmanın ötesinde, "müşterilerimizi destek'leme, problemlerini çözme, sektörlerinde rekabetçi olmalarını sağlama" anlamı taşımaktadır. Bundan dolayı, uzun yıllardan beri sadece bir gazlı amortisör üreticisi ve tedarikçisi olmanın ötesinde; aynı zamanda müşterilerimizin daima yanında olmaktan gurur duymaktayız.

Çalışanlarımızın katkıları ile sürekli olarak müşterilerimiz için yeni çözümler üretmek ve hizmet kalitemizi arttırmak, ana hedeflerimizden birisidir. Size sunacağımız en önemli katkı "ayrıcılık bir hizmet"tir.

ÜRETİMİN HER AŞAMASINDA KALİTE GÜVENCE

Ürünlerimiz genelde kullanıldıkları mekanizmaların küçük bir parçası olmalarına rağmen, fonksiyon ve sağlamlığı tüm ürünün performansını etkiler. Bu sebepten dolayı DESTEK, ISO9001:2000 ve ISO/TS16949:2002 kalite yönetim sistemlerine göre belgelendirilmiş ve tasarımından başlayarak üretimin her aşamasında titiz bir kalite güvence sistemi uygulamaktadır.



WIDE PRODUCT RANGE

Gas spring production is a highly competitive market with only a few innovative, high quality manufacturers who can do the job right. Destek Gas Springs is one of the few. What makes us different? We are committed to excellent quality and innovative ideas for the customer. These strengths at Destek Gas Springs have helped our company grow from a small manufacturer in 1987 to a global player in gas springs.

Being proud of offering one of the largest product ranges in gas springs we offer also hydraulic dampers & shock absorbers, nitrogen gas springs and hydraulic lifts. DESTEK currently exports to more than 40 countries in 5 continents.

HIGH CLASS SERVICE

The name DESTEK comes from the Turkish word "destek" and means "support". For us it means not only "supporting" your lids, covers and other weights with our gas springs but it also means "supporting" our customers and making them competitive in their markets. We continually strive to improve our service and capabilities for our customers and uphold this as our primary goal. Here at Destek, we have only one thing to offer, and this is exceptional service.

QUALITY ASSURANCE AT EVERY MANUFACTURING STAGE

Although our products are often a small component of the overall equipment package which they are included in, their function and reliability are paramount to the performance of the system as a whole. For this reason, DESTEK operates a stringent quality assurance system, certified in accordance with ISO 9001:2000 and ISO/TS16949:2002 quality systems, which ensure that scrupulous attention to detail is built in at every stage of design and manufacture of our products.



KULLANIM ALANLARI

Hidrolik Lift'lerin yükseklik ve pozisyon ayarı için kullanılabileceği sayısız kullanım alanı vardır. Yaygın kullanım alanlarından bazıları;

- ▶ Yükseklik ayarlı hasta karyolası ve sedyesi, cerrahi girişim masası, mayo masası gibi medikal ekipmanlar
- ▶ Üretimde, laboratuvar ve test ekipmanlarında kullanılan platformlu kaldırma arabalarında ve operatör koltukları
- ▶ Kuaför koltukları ve güzellik salonu ekipmanları
- ▶ Yat ve teknelerdeki kaptan koltuğu

ÇALIŞMA PRENSİBİ

Hidrolik Lift'ler pozisyon ayarı için bir pedala sahiptirler. Yükün kaldırılması, diğer bir ifade ile Hidrolik Lift'in pozisyonun yükseltilmesi için pedalın belli bir açıyla pompalanması gerekmektedir. Pompalama sırasında pedal üzerine uygulanan yük çekildiğinde pedal kendiliğinden asıl pozisyonuna dönmektedir. Yükü indirmek ve Hidrolik Lift'i tekrar kapalı pozisyonuna döndürmek için pedal, kullanılan Hidrolik Lift tipine göre, ya yaklaşık 10°'lik bir açıyla yükseltilmeli yada tamamen basılmalıdır.

AVANTAJLAR

- ▶ Ayak pedallı kumanda ile 1000 kg.'a kadar ağırlıkları kaldırır
- ▶ Hidro-mekanik ürün olmalarından dolayı elektrik bağlantısı gerekmez
- ▶ Elektrik güvenlik şartnameleri ve denetimi gerektirmez
- ▶ Basit kullanım
- ▶ Bakım gerektirmez
- ▶ Tamir edilebilir
- ▶ Yangına neden olmaz



APPLICATION

There are numerous applications where Hydraulic Lifts can be used for height and position adjustments. Common applications are;

- ▶ on medical equipments such as hospital beds, home care beds, patient lifting devices/ carriers, examination couches, surgeon stools, mayo stands, etc.
- ▶ lifting platforms and operator chairs used in production, laboratory and testing
- ▶ hairdresser chairs and other beauty saloon equipment
- ▶ in marine applications such as helm seating

OPERATING PRINCIPLE

Hydraulic Lifts are equipped with pedals which are used for their positioning. To lift the load, in other words to extend the hydraulic lift, the foot pedal has to be depressed for a specific arc several times. By releasing the applied force from the lever it returns by itself to its initial position. In order to lower the load and to return the hydraulic lift to the closed position the pedal has to be, depending on the Hydraulic Lift model you use, either moved upwards by approx. 10° or to be depressed completely.

ADVANTAGES

- ▶ Lifting of up to 1.000 kg. with single-lever operation
- ▶ Since these are hydro-mechanical actuators no power supply required
- ▶ No electrical safety regulations and inspections are required
- ▶ Simple operation
- ▶ Maintenance free
- ▶ Repairable
- ▶ No fire hazard





SERBEST MONTAJ POZİSYONU

Kullanım alanı

Bu tip Hidrolik Lift'lerin en önemli özelliği istenilen pozisyonda kullanılabilmeleridir. Yaygın kullanım alanlarından bazıları;

- ▶ Hastane yataklarında, medikal ekipmanlarda ve kaldırma platformlarında yükseklik ve pozisyon ayar mekanizması olarak
- ▶ Üretimde, laboratuvar ve test ekipmanlarında kullanılan kaldırma aparatlarında

Çalışma Prensibi

Hidrolik Lift'in pozisyonun yükseltilmesi için pedalın 45°'lik bir açıyla pompalanması gerekmektedir. Pompalama sırasında pedal üzerine uygulanan yük çekildiğinde pedal kendiliğinden asıl pozisyonuna dönmektedir. Hidrolik Lift'i tekrar kapalı pozisyonuna döndürmek için pedal 10° ters yönde basılmalıdır.

Ek Özellik

- ▶ Hidrolik Lift'i uzaktan kumanda ederek indirmek için kumanda mekanizmalarını sorunuz.
- ▶ Trendelenburg pozisyonu için sorunuz.

Çalışma Sıcaklığı

Hidrolik Lift'ler -10°C ve +70°C arası ortam sıcaklıklarında kullanılabilir.



FOR UNIVERSAL MOUNTING POSITION

Application

The main feature of this type Hydraulic Lift is that they can be installed in any position. Common applications are;

- ▶ Height and headrest adjustments of hospital beds, medical equipment and lifting platforms
- ▶ Lifting or pressure exerting fixtures for production, laboratory and testing

Operating principle

The position of the hydraulic lift can be changed by pumping the lever for an arc of approximately 45°. By releasing the applied force from the lever it returns by itself to its initial position. In order to return the hydraulic lift to the closed position the lever has to be moved upwards by approx. 10°.

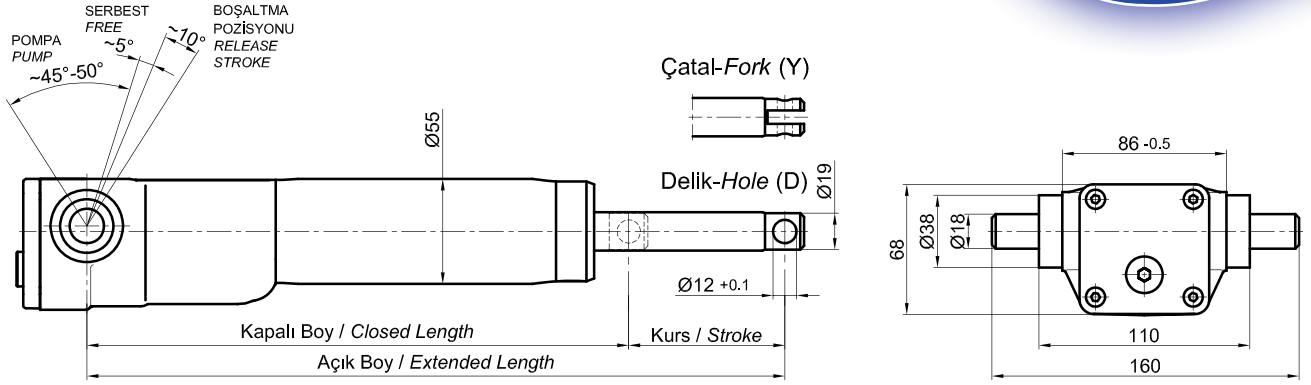
Extras

- ▶ Optional features like closing the hydraulic lift with a remote control unit are possible
- ▶ Please ask for Trendelenburg position.

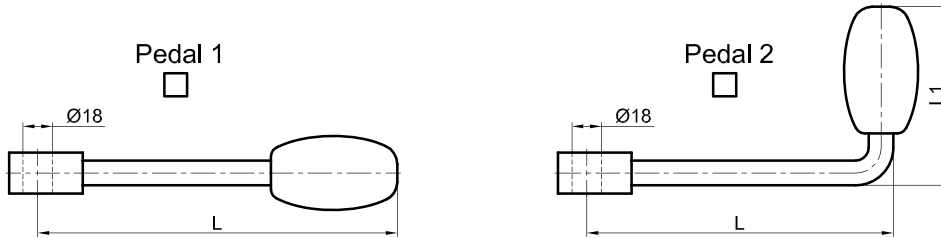
Working temperature

Hydraulic Lifts can be used in an environment with -10° to +70°C ambient temperature

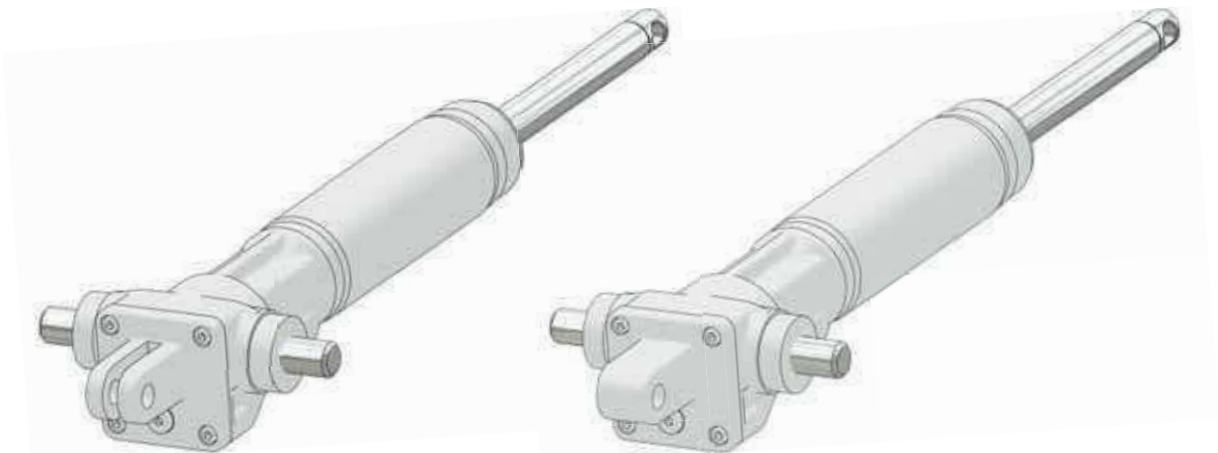




| Kod No. Part No. | Kurs Stroke | Kapalı Boy Closed Length | Açık Boy Extended Length | Kaldırma Kuvveti Lifting Force daN (kg) | Kaldırma Özelliği Lifting Feature | Mil Ucu Rod End |
|---------------------|----------------|-----------------------------|-----------------------------|---|--------------------------------------|--------------------|
| 641 305 100 | 100 | 212 ±2 | 312 ±2 | 620 | | D |
| 641 305 140 | 140 | 252 ±2 | 392 ±2 | 470 | Hızlı / Fast | D |
| 641 305 141 | 140 | 252 ±2 | 392 ±2 | 900 | Yavaş / Slow | D |
| 641 305 200 | 200 | 312 ±2 | 512 ±2 | 620 | | D |
| 641 305 201 | 200 | 375 ±2 | 575 ±2 | 620 | | Y |
| 641 305 202 | 200 | 500 ±2 | 700 ±2 | 620 | | D |
| 641 305 250 | 250 | 362 ±2 | 612 ±2 | 620 | | D |
| 641 305 300 | 300 | 412 ±2 | 712 ±2 | 620 | | D |
| 641 305 400 | 400 | 512 ±2 | 912 ±2 | 200 | Hızlı / Fast | D |



Farklı pedal modelleri için sorunuz.
Different pedal models on request.

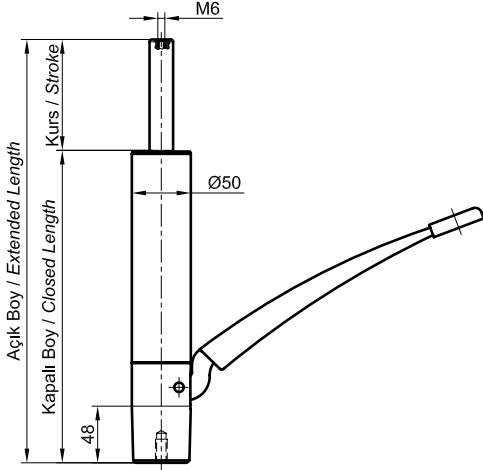


Gövde bağlantı alternatiflerini sorunuz.
Please ask for alternative connection ends.



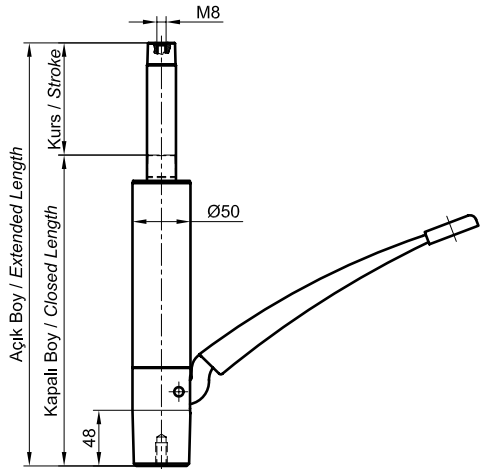
- Lifting Force** : 250 daN (kg)
Basic Application : Hairdresser Chair (Unisex)
 Medical Equipment
 Helm Seating
 Lifting Platform
- Installation Position** : Vertical
Surface Protection : Chromed or Black painted
Cone at base : Ø50

Different pedals and top connection parts on request.



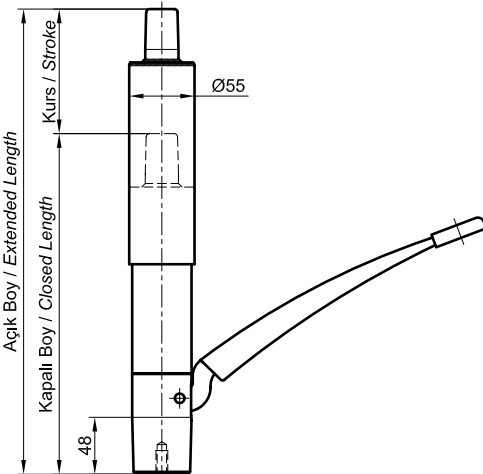
| Kurs Stroke | Kapalı Boy Closed Length | Açık Boy Extended Length | Kod No. Part Nr. | |
|----------------|-----------------------------|-----------------------------|---------------------|-------------|
| 90 | 280 | 370 | 641 012 090 | 641 012 091 |
| 100 | 290 | 390 | 641 012 100 | 641 012 101 |
| 120 | 310 | 430 | 641 012 120 | 641 012 121 |
| 140 | 330 | 470 | 641 012 140 | 641 012 141 |
| 150 | 340 | 490 | 641 012 150 | 641 012 151 |
| 200 | 390 | 590 | 641 012 200 | 641 012 201 |
| 250 | 440 | 690 | 641 012 250 | 641 012 251 |
| 300 | 490 | 790 | 641 012 300 | 641 012 301 |
| 350 | 540 | 890 | 641 012 350 | 641 012 351 |
| 400 | 590 | 990 | 641 012 400 | 641 012 401 |

| | | |
|-----------------|-------------------|---------------------------------|
| Yüzey / Surface | Kromaj Chromed | Boya (Siyah) Painted (Black) |
|-----------------|-------------------|---------------------------------|



| Kurs Stroke | Kapalı Boy Closed Length | Açık Boy Extended Length | Kod No. Part Nr. | |
|----------------|-----------------------------|-----------------------------|---------------------|-------------|
| 90 | 280 | 370 | 641 030 090 | 641 030 091 |
| 100 | 290 | 390 | 641 030 100 | 641 030 101 |
| 120 | 310 | 430 | 641 030 120 | 641 030 121 |
| 140 | 330 | 470 | 641 030 140 | 641 030 141 |
| 150 | 340 | 490 | 641 030 150 | 641 030 151 |
| 200 | 390 | 590 | 641 030 200 | 641 030 201 |
| 250 | 440 | 690 | 641 030 250 | 641 030 251 |
| 300 | 490 | 790 | 641 030 300 | 641 030 301 |
| 350 | 540 | 890 | 641 030 350 | 641 030 351 |
| 400 | 590 | 990 | 641 030 400 | 641 030 401 |

| | | |
|-----------------|-------------------|---------------------------------|
| Yüzey / Surface | Kromaj Chromed | Boya (Siyah) Painted (Black) |
|-----------------|-------------------|---------------------------------|



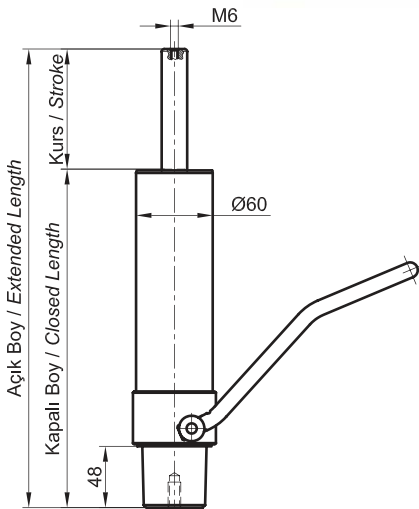
| Kurs Stroke | Kapalı Boy Closed Length | Açık Boy Extended Length | Tip A Kod No. Type A Part Nr. |
|----------------|-----------------------------|-----------------------------|----------------------------------|
| 90 | 331 | 421 | 641 015 090 |
| 100 | 341 | 441 | 641 015 100 |
| 120 | 361 | 481 | 641 015 120 |
| 140 | 381 | 521 | 641 015 140 |
| 150 | 391 | 541 | 641 015 150 |
| 200 | 441 | 641 | 641 015 200 |
| 250 | 491 | 741 | 641 015 250 |
| 300 | 541 | 841 | 641 015 300 |
| 350 | 591 | 941 | 641 015 350 |
| 400 | 641 | 1041 | 641 015 400 |
| 450 | 691 | 1141 | 641 015 450 |
| 500 | 741 | 1241 | 641 015 500 |

| | |
|-----------------|-------------------|
| Yüzey / Surface | Kromaj Chromed |
|-----------------|-------------------|

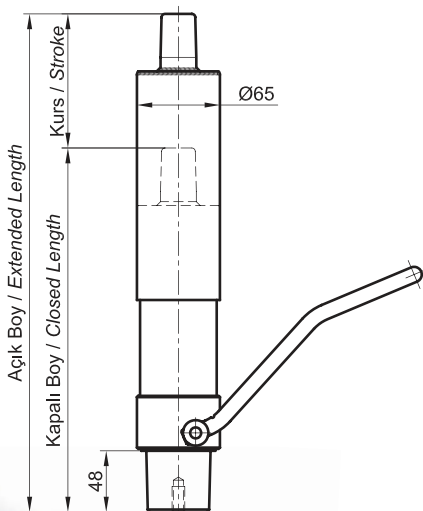


| | |
|------------------------------|---|
| Lifting Force | : 300 daN (kg) |
| Basic Application | : Hairdresser Chair (Unisex) Medical Equipment Helm Seating Lifting Platform |
| Installation Position | : Vertical |
| Surface Protection | : Chromed or Black painted |
| Cone at base | : Ø50 |

Different pedals and top connection parts on request.



| Kurs Stroke | Kapalı Boy Closed Length | Açık Boy Extended Length | Kod No. Part Nr. | |
|-----------------|-----------------------------|-----------------------------|---------------------|---------------------------------|
| 90 | 280 | 370 | 641 022 090 | 641 022 091 |
| 100 | 290 | 390 | 641 022 100 | 641 022 101 |
| 120 | 310 | 430 | 641 022 120 | 641 022 121 |
| 140 | 330 | 470 | 641 022 140 | 641 022 141 |
| 150 | 340 | 490 | 641 022 150 | 641 022 151 |
| 200 | 390 | 590 | 641 022 200 | 641 022 201 |
| 250 | 440 | 690 | 641 022 250 | 641 022 251 |
| 300 | 490 | 790 | 641 022 300 | 641 022 301 |
| 350 | 540 | 890 | 641 022 350 | 641 022 351 |
| 400 | 590 | 990 | 641 022 400 | 641 022 401 |
| Yüzey / Surface | | | Kromaj Chromed | Boya (Siyah) Painted (Black) |



| Kurs Stroke | Kapalı Boy Closed Length | Açık Boy Extended Length | Kod No. Part Nr. |
|-----------------|-----------------------------|-----------------------------|---------------------|
| 90 | 331 | 421 | 641 025 090 |
| 100 | 341 | 441 | 641 025 100 |
| 120 | 361 | 481 | 641 025 120 |
| 140 | 381 | 521 | 641 025 140 |
| 150 | 391 | 541 | 641 025 150 |
| 200 | 441 | 641 | 641 025 200 |
| 250 | 491 | 741 | 641 025 250 |
| 300 | 541 | 841 | 641 025 300 |
| 350 | 591 | 941 | 641 025 350 |
| 400 | 641 | 1041 | 641 025 400 |
| 450 | 691 | 1141 | 641 025 450 |
| 500 | 741 | 1241 | 641 025 500 |
| Yüzey / Surface | | | Kromaj Chromed |

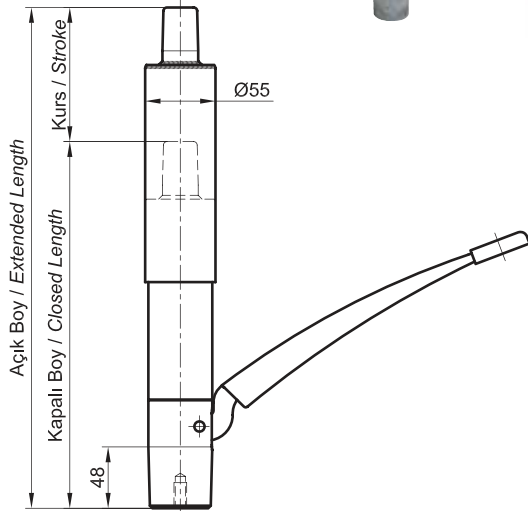


FEATURE : NOT ROTATING

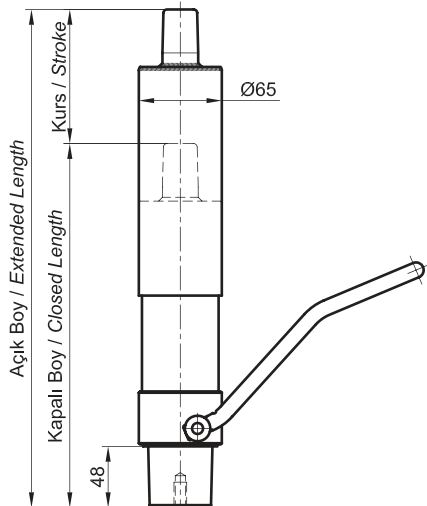
No swiveling of the loaded weight.

| | |
|------------------------------|---|
| Lifting Force | : 250 daN (kg) |
| Basic Application | : Mayo Instrument Table (Instrument tables in operation rooms) Operator Seating |
| Installation Position | : Vertical |
| Surface Protection | : Chromed |
| Cone at base | : Ø50 |

Different pedal models on request.
Different top connection parts on request.



| Kurs Stroke | Kapalı Boy Closed Length | Açık Boy Extended Length | Kod No. Part Nr. |
|----------------|-----------------------------|-----------------------------|---------------------|
| 90 | 331 | 421 | 641 110 090 |
| 100 | 341 | 441 | 641 110 100 |
| 120 | 361 | 481 | 641 110 120 |
| 140 | 381 | 521 | 641 110 140 |
| 150 | 391 | 541 | 641 110 150 |
| 200 | 441 | 641 | 641 110 200 |
| 250 | 491 | 741 | 641 110 250 |
| 300 | 541 | 841 | 641 110 300 |
| 350 | 591 | 941 | 641 110 350 |
| 400 | 641 | 1041 | 641 110 400 |
| 450 | 691 | 1141 | 641 110 450 |
| 500 | 741 | 1241 | 641 110 500 |



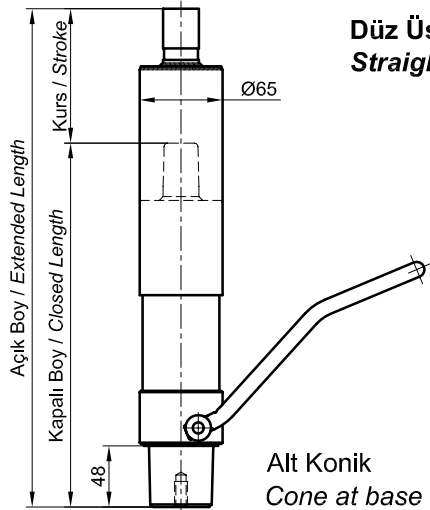
| Kurs Stroke | Kapalı Boy Closed Length | Açık Boy Extended Length | Kod No. Part Nr. |
|----------------|-----------------------------|-----------------------------|---------------------|
| 90 | 331 | 421 | 641 115 090 |
| 100 | 341 | 441 | 641 115 100 |
| 120 | 361 | 481 | 641 115 120 |
| 140 | 381 | 521 | 641 115 140 |
| 150 | 391 | 541 | 641 115 150 |
| 200 | 441 | 641 | 641 115 200 |
| 250 | 491 | 741 | 641 115 250 |
| 300 | 541 | 841 | 641 115 300 |
| 350 | 591 | 941 | 641 115 350 |
| 400 | 641 | 1041 | 641 115 400 |
| 450 | 691 | 1141 | 641 115 450 |
| 500 | 741 | 1241 | 641 115 500 |


FEATURE : NOT ROTATING

No swiveling of the loaded weight.

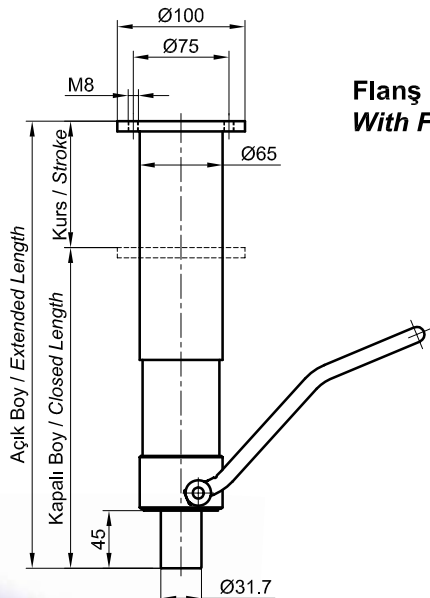
| | |
|------------------------------|---|
| Lifting Force | : 300 daN (kg) |
| Basic Application | : Mayo Instrument Table (Instrument tables in operation rooms) Operator Seating |
| Installation Position | : Vertical |
| Surface Protection | : Chromed |

Different pedal models on request.
Different bottoms on request.


**Düz Üst Bağlantı
Straight Top Connection**

Alt Konik : Ø50
Cone at base : Ø50

| Kurs Stroke | Kapalı Boy Closed Length | Açık Boy Extended Length | Kod No. Part Nr. |
|----------------|-----------------------------|-----------------------------|---------------------|
| 250 | 490 | 740 | 641 116 250 |
| 300 | 540 | 840 | 641 116 300 |
| 350 | 590 | 940 | 641 116 350 |
| 400 | 640 | 1040 | 641 116 400 |
| 450 | 690 | 1140 | 641 116 450 |
| 500 | 740 | 1240 | 641 116 500 |


**Flanş Bağlantı
With Flange**

| Kurs Stroke | Kapalı Boy Closed Length | Açık Boy Extended Length | Kod No. Part Nr. |
|----------------|-----------------------------|-----------------------------|---------------------|
| 250 | 500 | 750 | 641 116 255 |
| 300 | 550 | 850 | 641 116 305 |
| 350 | 600 | 950 | 641 116 355 |
| 360 | 748 | 1108 | 641 116 360 |
| 400 | 650 | 1050 | 641 116 405 |
| 450 | 700 | 1150 | 641 116 455 |
| 500 | 750 | 1250 | 641 116 505 |

Farklı flanş bağlantı (örn. Ø82) için sorunuz.
Different flange (i.e. Ø82) on request.

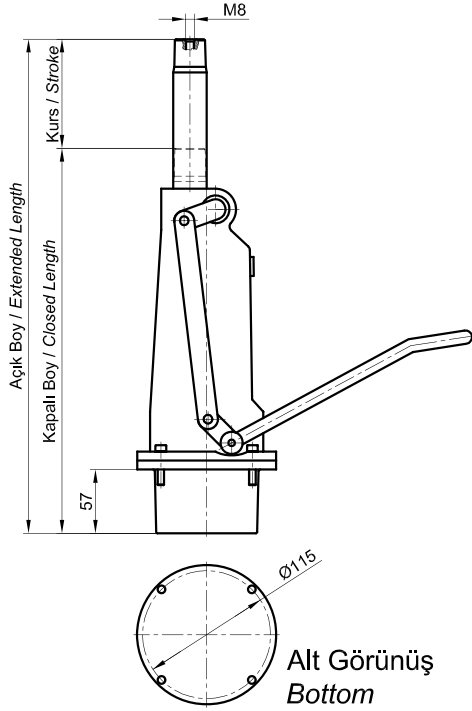


FEATURE : WITH BRAKE

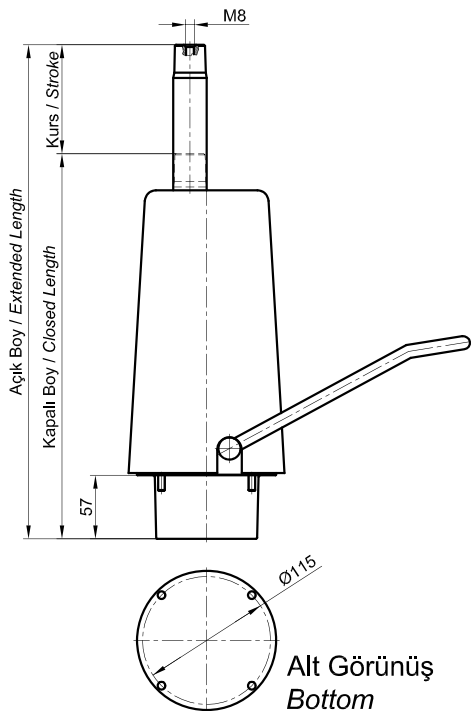
To lock swiveling of Hydraulic Lift.

- Lifting Force** : 300 daN (kg)
- Basic Application** : Hairdresser Chair (Man)
Medical Equipment
- Installation Position** : Vertical
- Surface Protection** : Chromed cover

Different pedal models on request.



| Kurs Stroke | Kapalı Boy Closed Length | Açık Boy Extended Length | Kod No. Part Nr. |
|----------------|-----------------------------|-----------------------------|---------------------|
| 150 | 350 | 500 | 641 215 155 |

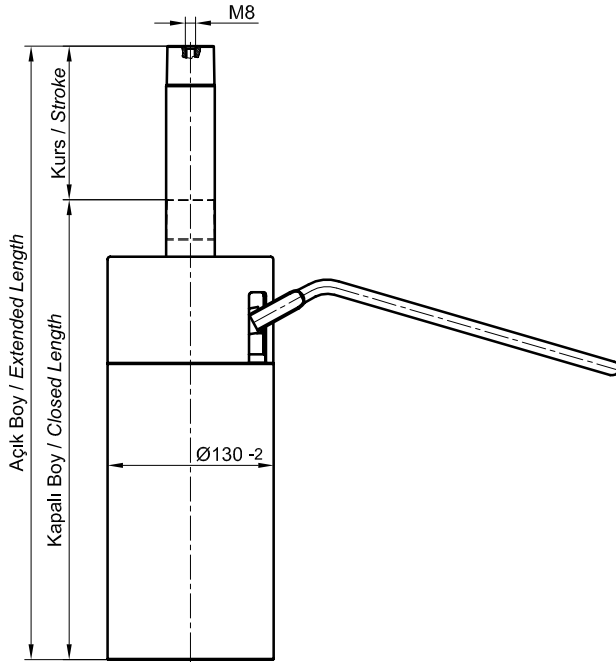


| Kurs Stroke | Kapalı Boy Closed Length | Açık Boy Extended Length | Kod No. Part Nr. |
|----------------|-----------------------------|-----------------------------|---------------------|
| 150 | 350 | 500 | 641 215 150 |

**FEATURE : WITH BRAKE****To lock swiveling of Hydraulic Lift.**

| | |
|------------------------------|--|
| Lifting Force | : 300 daN (kg) |
| Basic Application | : Hairdresser Chair (Man) Medical Equipment |
| Installation Position | : Vertical |
| Surface Protection | : Chromed |

Different pedal models on request.

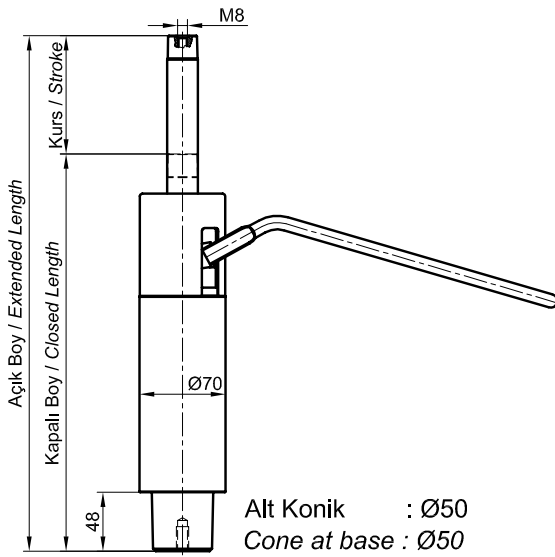


| Kurs Stroke | Kapalı Boy Closed Length | Açık Boy Extended Length | Kod No. Part Nr. |
|----------------|-----------------------------|-----------------------------|---------------------|
| 200 | 347 | 547 | 641 216 200 |

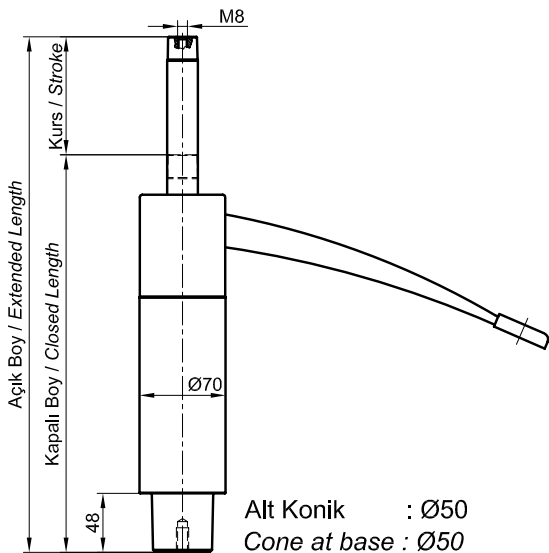


- Lifting Force** : 300 daN (kg)
Basic Application : Hairdresser Chair (Women)
 Patient Examination chair
Installation Position : Vertical
Surface Protection : Chromed

Different pedal models on request.



| Kurs Stroke | Kapalı Boy Closed Length | Açık Boy Extended Length | Kod No. Part Nr. |
|----------------|-----------------------------|-----------------------------|---------------------|
| 110 | 300 | 410 | 641 203 110 |
| 135 | 305 | 440 | 641 203 135 |
| 135 | 325 | 460 | 641 203 137 |
| 150 | 350 | 500 | 641 203 150 |
| 170 | 340 | 510 | 641 203 170 |
| 200 | 370 | 570 | 641 203 200 |

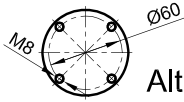
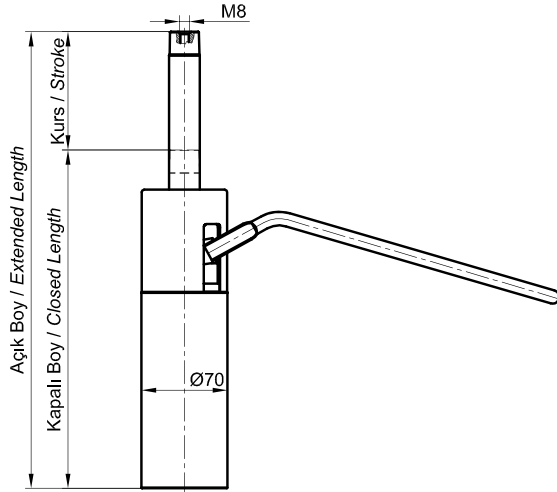


| Kurs Stroke | Kapalı Boy Closed Length | Açık Boy Extended Length | Kod No. Part Nr. |
|----------------|-----------------------------|-----------------------------|---------------------|
| 110 | 300 | 410 | 641 203 111 |
| 135 | 305 | 440 | 641 203 136 |
| 135 | 325 | 460 | 641 203 138 |
| 150 | 350 | 500 | 641 203 151 |
| 170 | 340 | 510 | 641 203 171 |
| 200 | 370 | 570 | 641 203 201 |



- Lifting Force** : 300 daN (kg)
Basic Application : Hairdresser Chair (Women)
 Patient Examination chair
Installation Position : Vertical
Surface Protection : Chromed

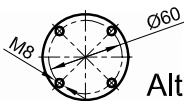
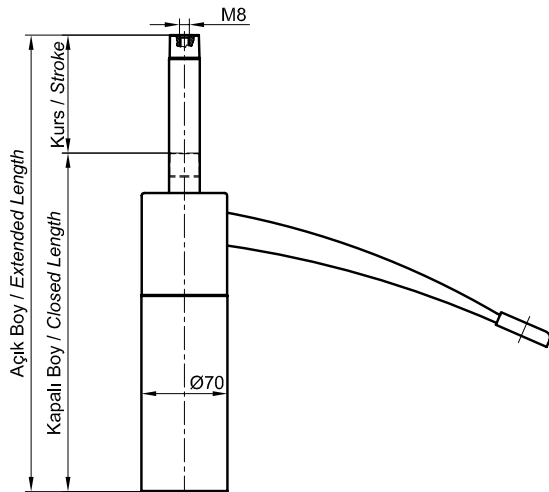
Different pedal models on request.



Alt Görünüş
Bottom



| Kurs Stroke | Kapalı Boy Closed Length | Açık Boy Extended Length | Kod No. Part Nr. |
|----------------|-----------------------------|-----------------------------|---------------------|
| 110 | 300 | 410 | 641 204 110 |
| 135 | 345 | 480 | 641 204 135 |
| 150 | 350 | 500 | 641 204 150 |
| 170 | 340 | 510 | 641 204 170 |
| 200 | 370 | 570 | 641 204 200 |



Alt Görünüş
Bottom



| Kurs Stroke | Kapalı Boy Closed Length | Açık Boy Extended Length | Kod No. Part Nr. |
|----------------|-----------------------------|-----------------------------|---------------------|
| 110 | 300 | 410 | 641 204 111 |
| 135 | 345 | 480 | 641 204 136 |
| 150 | 350 | 500 | 641 204 151 |
| 170 | 340 | 510 | 641 204 171 |
| 200 | 370 | 570 | 641 204 201 |

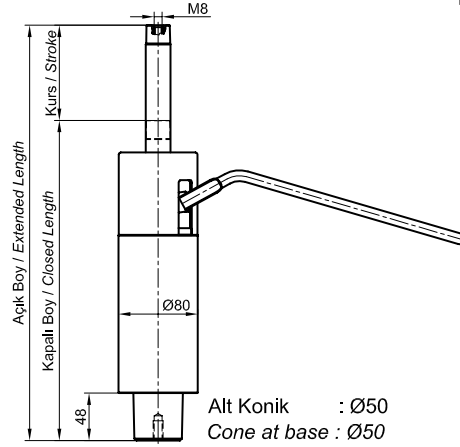


FEATURE : WITH BRAKE

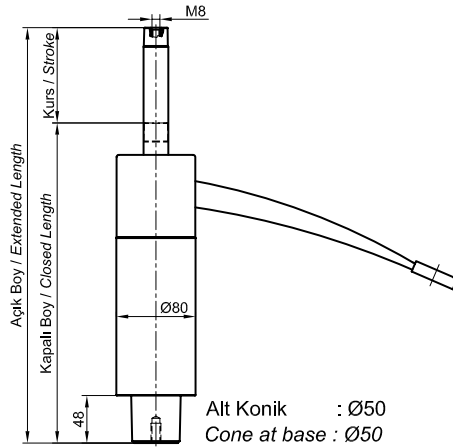
To lock swiveling of Hydraulic Lift.

- Lifting Force** : 300 daN (kg)
- Basic Application** : Hairdresser Chair (Women)
Patient Examination chair
- Installation Position** : Vertical
- Surface Protection** : Chromed

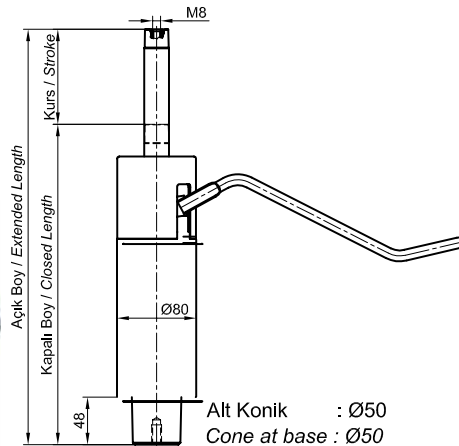
Different pedal models on request.



| Kurs Stroke | Kapalı Boy Closed Length | Açık Boy Extended Length | Kod No. Part Nr. |
|----------------|-----------------------------|-----------------------------|---------------------|
| 110 | 300 | 410 | 641 205 110 |
| 120 | 320 | 440 | 641 205 120 |
| 135 | 332 | 467 | 641 205 135 |
| 135 | 365 | 500 | 641 205 137 |
| 150 | 350 | 500 | 641 205 150 |
| 165 | 305 | 470 | 641 205 165 |
| 170 | 317 | 487 | 641 205 170 |
| 170 | 340 | 510 | 641 205 175 |
| 190 | 360 | 550 | 641 205 190 |
| 200 | 370 | 570 | 641 205 200 |



| Kurs Stroke | Kapalı Boy Closed Length | Açık Boy Extended Length | Kod No. Part Nr. |
|----------------|-----------------------------|-----------------------------|---------------------|
| 110 | 300 | 410 | 641 205 111 |
| 120 | 320 | 440 | 641 205 121 |
| 135 | 332 | 467 | 641 205 136 |
| 135 | 365 | 500 | 641 205 138 |
| 150 | 350 | 500 | 641 205 151 |
| 165 | 305 | 470 | 641 205 166 |
| 165 | 310 | 475 | 641 205 167 |
| 170 | 317 | 487 | 641 205 171 |
| 170 | 312 | 482 | 641 205 174 |
| 190 | 360 | 550 | 641 205 191 |
| 200 | 370 | 570 | 641 205 201 |



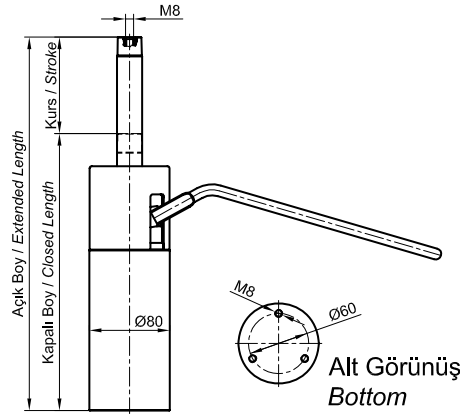
| Kurs Stroke | Kapalı Boy Closed Length | Açık Boy Extended Length | Kod No. Part Nr. |
|----------------|-----------------------------|-----------------------------|---------------------|
| 165 | 310 | 475 | 641 205 168 |
| 170 | 317 | 487 | 641 205 173 |
| 170 | 340 | 510 | 641 205 176 |


FEATURE : WITH BRAKE

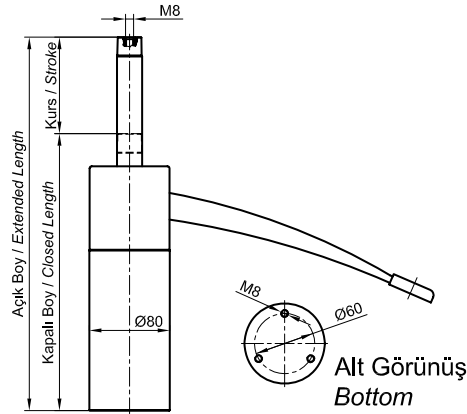
To lock swiveling of Hydraulic Lift.

Lifting Force : 300 daN (kg)
Basic Application : Hairdresser Chair (Women)
 Patient Examination chair
Installation Position : Vertical
Surface Protection : Chromed

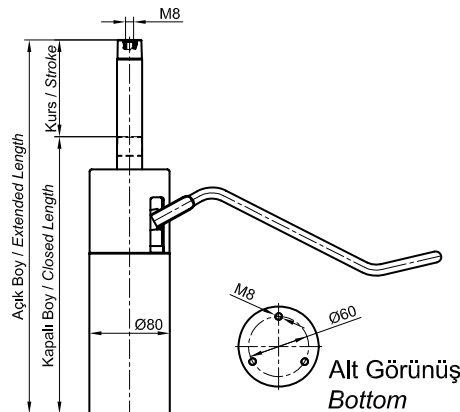
Different pedal models on request.



| Kurs Stroke | Kapalı Boy Closed Length | Açık Boy Extended Length | Kod No. Part Nr. |
|----------------|-----------------------------|-----------------------------|---------------------|
| 110 | 300 | 410 | 641 210 110 |
| 135 | 332 | 467 | 641 210 135 |
| 165 | 315 | 480 | 641 210 165 |
| 190 | 356 | 546 | 641 210 190 |
| 190 | 378 | 568 | 641 210 194 |
| 200 | 370 | 570 | 641 210 200 |



| Kurs Stroke | Kapalı Boy Closed Length | Açık Boy Extended Length | Kod No. Part Nr. |
|----------------|-----------------------------|-----------------------------|---------------------|
| 110 | 300 | 410 | 641 210 111 |
| 135 | 332 | 467 | 641 210 136 |
| 165 | 315 | 480 | 641 210 166 |
| 190 | 356 | 546 | 641 210 191 |
| 190 | 378 | 568 | 641 210 196 |
| 200 | 370 | 570 | 641 210 201 |



| Kurs Stroke | Kapalı Boy Closed Length | Açık Boy Extended Length | Kod No. Part Nr. |
|----------------|-----------------------------|-----------------------------|---------------------|
| 190 | 356 | 546 | 641 210 193 |
| 190 | 378 | 568 | 641 210 197 |

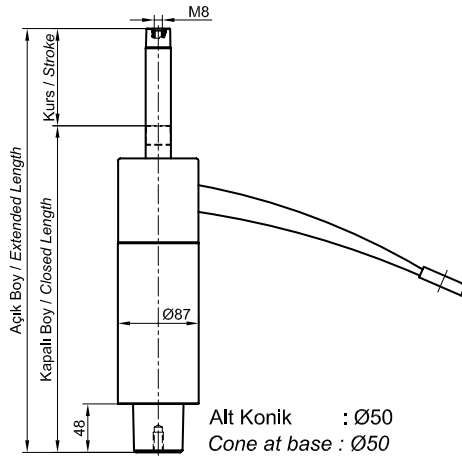


FEATURE : WITH BRAKE

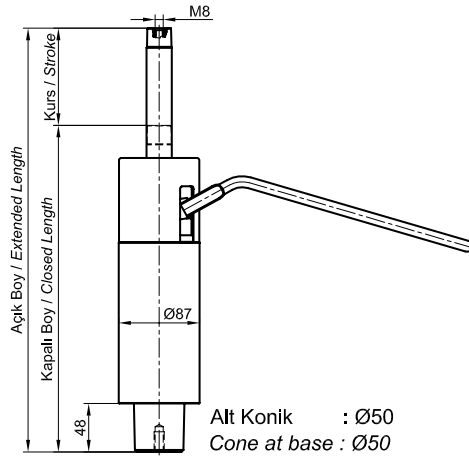
To lock swiveling of Hydraulic Lift.

- Lifting Force** : 300 daN (kg)
- Basic Application** : Hairdresser Chair (Women)
Patient Examination chair
- Installation Position** : Vertical
- Surface Protection** : Chromed

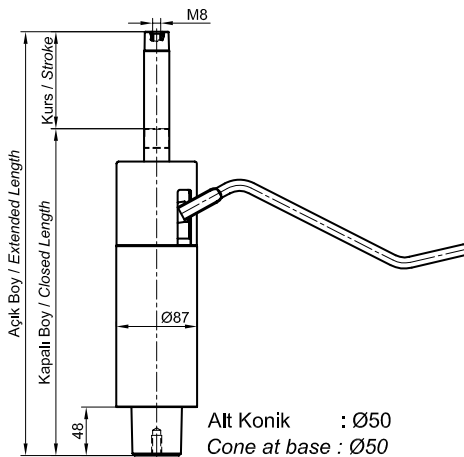
Different pedal models on request.



| Kurs Stroke | Kapalı Boy Closed Length | Açık Boy Extended Length | Kod No. Part Nr. |
|----------------|-----------------------------|-----------------------------|---------------------|
| 150 | 350 | 500 | 641 211 151 |
| 165 | 310 | 475 | 641 211 166 |
| 170 | 317 | 487 | 641 211 172 |
| 170 | 312 | 482 | 641 211 174 |
| 190 | 360 | 550 | 641 211 191 |
| 200 | 370 | 570 | 641 211 201 |



| Kurs Stroke | Kapalı Boy Closed Length | Açık Boy Extended Length | Kod No. Part Nr. |
|----------------|-----------------------------|-----------------------------|---------------------|
| 150 | 350 | 500 | 641 211 150 |
| 165 | 305 | 470 | 641 211 165 |
| 170 | 317 | 487 | 641 211 170 |
| 170 | 340 | 510 | 641 211 175 |
| 190 | 360 | 550 | 641 211 190 |
| 200 | 370 | 570 | 641 211 200 |

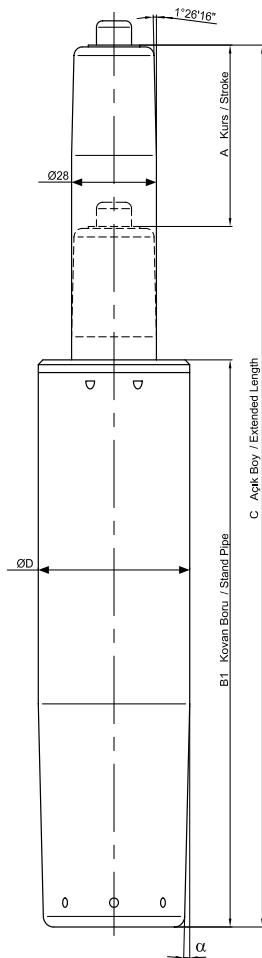


| Kurs Stroke | Kapalı Boy Closed Length | Açık Boy Extended Length | Kod No. Part Nr. |
|----------------|-----------------------------|-----------------------------|---------------------|
| 165 | 310 | 475 | 641 211 167 |
| 170 | 317 | 487 | 641 211 173 |
| 170 | 340 | 510 | 641 211 176 |



Working Principle

Bürolift's are gas containing height adjustment units which are working on counterbalance base. Pressing the release pin is enough for height adjustment. While the release pin is pressed the Bürolift will close or extend according to the loaded weight.



| ØD | A | B1 | C | F1 (N) | α | Kod No. Part Nr. | Tanım Description |
|----|-----|-----|-----|--------|----------|---------------------|--|
| 40 | 84 | 193 | 318 | 400 | 1°30'26" | 627 170 400 | |
| | 105 | 214 | 360 | 300 | 1°30'26" | 627 171 300 | |
| | 129 | 238 | 408 | 300 | 1°30'26" | 627 171 301 | |
| | 195 | 322 | 558 | 300 | 1°30'26" | 627 172 300 | |
| | 258 | 391 | 690 | 300 | 1°30'26" | 627 174 300 | |
| 50 | 60 | 175 | 282 | 350 | 1°26'16" | 627 100 010 | |
| | 80 | 175 | 312 | 320 | 1°26'16" | 627 100 052 | Büro - Kısa Office Chair - Short |
| | 100 | 195 | 350 | 350 | 1°26'16" | 627 100 160 | Büro - Normal Office Chair - Normal |
| | 100 | 215 | 350 | 350 | 1°26'16" | 627 100 170 | Büro - Normal Office Chair - Normal |
| | 125 | 245 | 405 | 320 | 1°26'16" | 627 100 325 | Sekreter Secretary Chair |
| | 135 | 375 | 565 | 350 | 1°26'16" | 627 100 560 | Tabure Footstool |
| | 140 | 245 | 405 | 500 | 1°26'16" | 627 100 350 | Sekreter Secretary Chair |
| | 140 | 245 | 435 | 320 | 1°26'16" | 627 100 477 | |
| | 150 | 275 | 492 | 500 | 1°26'16" | 627 100 500 | Berber Hairdresser Chair |
| | 200 | 315 | 565 | 350 | 1°26'16" | 627 100 640 | |
| | 267 | 375 | 700 | 350 | 1°26'16" | 627 100 770 | Tabure - Uzun Footstool - Long |

A : 20mm - 300mm
F1 : min.200N - maks.800N

F1 kuvveti 50N 'luk kademeler halinde 200 - 800N arasındadır. / F1 Values from 200 - 800 in steps of 50N.

Ölçüler mm'dir. Değişiklik yapma hakkı saklıdır. / Dimensions in mm - We reserve the right to make modifications.