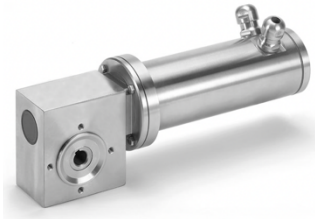




## Serwomotor model PCFSS do 17.8Nm



### ZALETY:

- **silnik bezszczotkowy z 4 biegunami oraz przekładnią ślimakową wykonany ze stali nierdzewnej,**
- *zabezpieczenie termiczne,*
- **stopień ochrony IP69K,**
- *wirnik wykonany z magnesów neodymowych,*
- **spełnia wymagania normy EHEDG dotyczącej higieny,**
- *zawiera 2 biegunowy resolver dla informacji zwrotnych.*

### SPECYFIKACJA:

#### Parametry elektryczne:

Moc:	<b>94-180W</b>
Zasilanie AC:	<b>230V</b>
Częstotliwość pracy:	<b>50Hz</b>

#### Parametry mechaniczne:

Moment obrotowy nominalny:	<b>1.3 - 17.8Nm</b>
Prędkość obrotowa wyjściowa:	<b>38 - 600 obr/min</b>
Walek wyjściowy:	<b>pełny z wycięciem na klin</b>
Łożyska:	<b>kulkowe ze zredukowanym luzem</b>
Inne:	<b>smar wysokotemperaturowy, 2 biegunowy resolver dla informacji zwrotnych</b>

#### Parametry eksploatacyjne

Tryb pracy:	<b>ciągły S1</b>
Stopień ochrony IP:	<b>IP69K</b>
Zabezpieczenie:	<b>termiczne</b>
Obudowa:	<b>ze stali nierdzewnej</b>

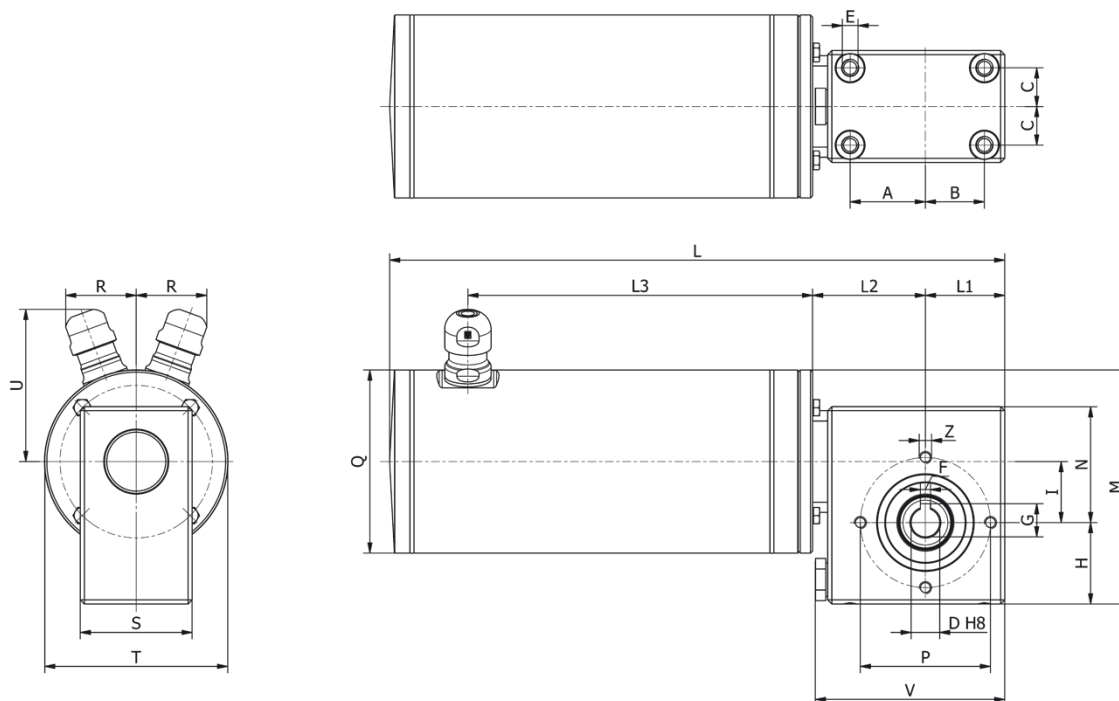
W celu złożenia zapytania ofertowego prosimy o podanie modelu, prędkości obrotowej, momentu obrotowego np.: PCFSS, 600rpm, 1.3Nm 230VAC. Prosimy o kontakt z naszym konsultantem technicznym celem prawidłowego dobrania serwomotora do aplikacji.

### TABELA SILNIKA:

KOD	Moc (W)	Napięcie (V)	Moment nominalny (Nm)	Prędkość (obr/min)	Prąd (A)
PCFSS 55/50	94	230VAC	1.3-12.1	38-600	0.67
PCFSS 80/50	180		2.5-17.8	49-600	1.48



**RYSUNKI TECHNICZNE:**



Typ	A	B	C	D	E	F	G	H	I	L	L1	L2	L3	M	N	P	Q	R	S	T	U	V	Z	kg
PCFSS 55/50	37	29	17	14	M8x11	5	16.3	40	30	297.5	39	55.5	164.5	115	57	64	68	33.5	55	90	47.5	93	M6x7	6.80
PCFSS 80/50	37	29	17	14	M8x11	5	16.3	40	30	302.5	39	55.5	169.5	115	57	64	90	33.5	55	90	60.5	93	M6x7	9.10