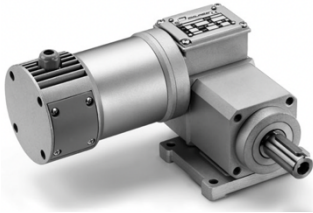




Motoreduktor model PCCE 75-150W do 81Nm



ZALETY:

- silnik prądu stałego 24VDC z magnesami trwałymi,
- przekładnia ślimakowa z planetarną, prędkość na wyjściu 6-84 obr/min,
- stopień ochrony IP65.

SPECYFIKACJA:

Parametry elektryczne:

Moc: 75-150W
Zasilanie DC: 24V

Parametry mechaniczne:

Moment obrotowy: 7.7 - 81Nm
Prędkość obrotowa wyjściowa: 6-84 obr/min
Mocowanie: B3 (na łapach) lub B5 (z kołnierzem)
Walek wyjściowy: pełny z wycięciem na klin
Łożyska: kulkowe
Inne: uszczelki gumowe wytrzymujące wysokie temperatury
hamulec elektromagnetyczny

Opcje:

Parametry eksploatacyjne

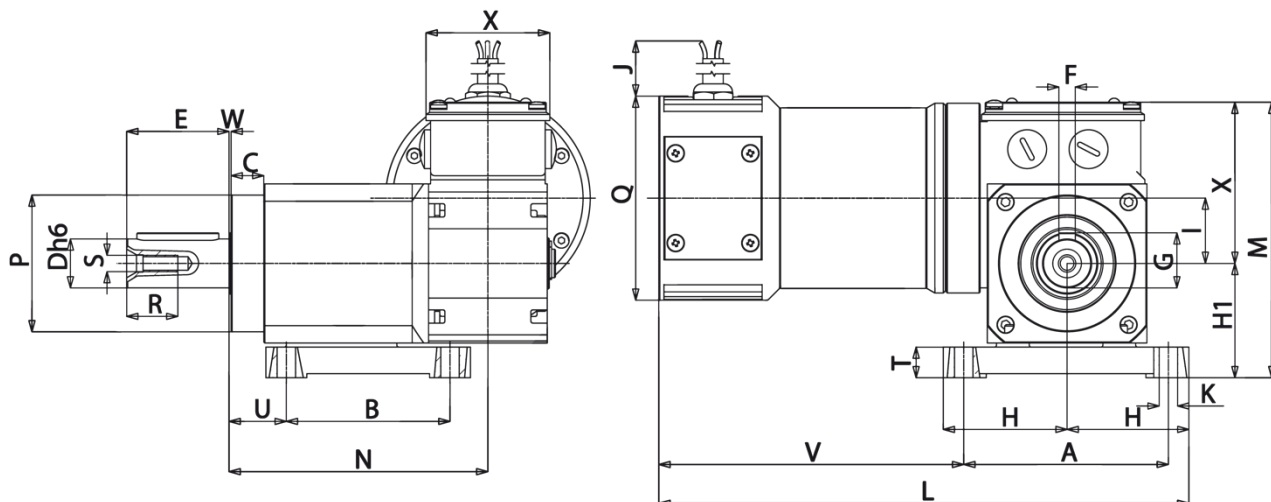
Tryb pracy: ciągły S1
Stopień ochrony IP: IP65

W celu złożenia zapytania ofertowego prosimy o podanie modelu, napięcia zasilania, prędkości wyjściowej, momentu obrotowego oraz rodzaju mocowania np.: PCCE 24MP3N, 84rpm, 7.7Nm 24VDC, B3. Prosimy o kontakt z naszym konsultantem technicznym celem prawidłowego dobrania motoreduktora do aplikacji.

TABELA SILNIKA:

KOD	Moc wej. (W)	Moc wyj. (W)	Napięcie (V)	Prąd (A)	Moment (Nm)	Prędkość (obr/min)
PCCE 24MP3N	115	75	24	4.8	7.7-59.0	6-84
	192	120		8.0	77.0	8.7
PCCE 24MP4N	200	130		8.3	81.0	10.2
	230	150		9.6	15.4-78.6	12-84

RYSUNKI TECHNICZNE

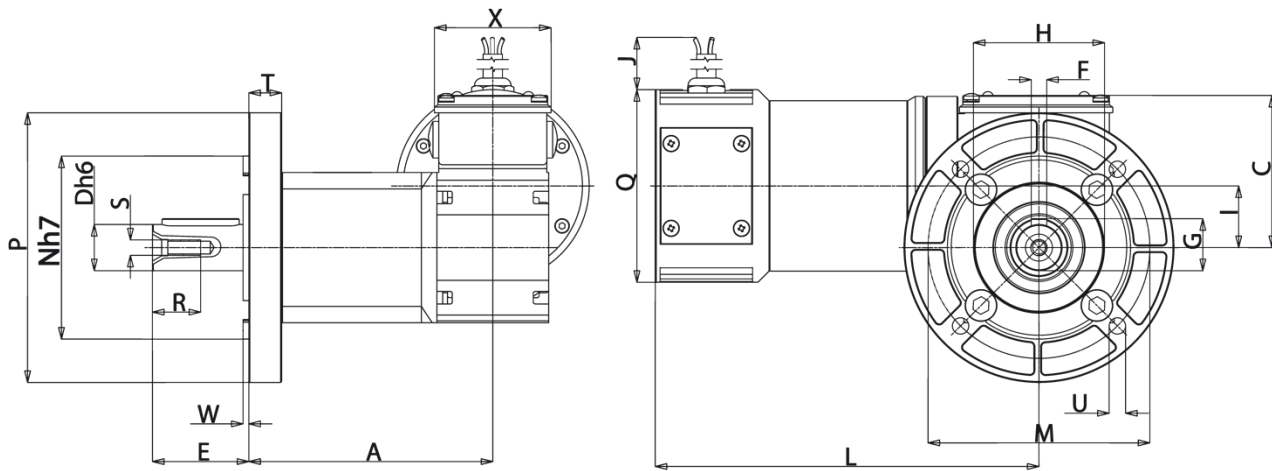




Motoreduktor model PCCE 75-150W do 81Nm

B3/S

Typ	A	B	C	D	E	F	G	H	H1	J	K	I	L	L1	M	N	P	Q	R	S	T	U	V	W	X	kg
PCCE...24MP3N	100	80	16	24	50	8	27	60	56	520	9	32	259	149	136	127	67	100	22	M8	15	28	80	1	60	8.05
PCCE...24MP4N	100	80	16	24	50	8	27	60	56	520	9	32	259	199	136	127	67	100	22	M8	15	28	80	1	60	9.95



B5/S

Typ	A	C	D	E	F	G	H	I	J	L	M	N	P	Q	R	S	T	U	W	X	kg
PCCE...24MP3N	127	80	24	50	8	27	67	32	520	199	115	95	140	100	22	M8	17	9	3	60	8.06
PCCE...24MP4N	127	80	24	50	8	27	67	32	520	249	115	95	140	100	22	M8	17	9	3	60	9.96