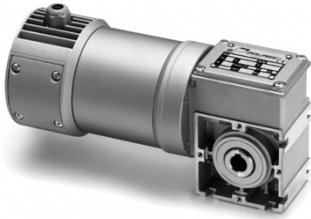




Motoreduktor model PCC 75-150W do 18Nm



ZALETY:

- silnik prądu stałego 24VDC z magnesami trwałymi,
- przekładnia ślimakowa, prędkość na wyjściu 28-560 obr/min,
- stopień ochrony IP65.

SPECYFIKACJA:

Parametry elektryczne:

Moc: 75-150W
Zasilanie DC: 24V

Parametry mechaniczne:

Moment obrotowy: 1.1 – 18Nm
Prędkość obrotowa wyjściowa: 28-560 obr/min
Mocowanie: B3 (na łapach) lub B5 (z kołnierzem)
Walek wyjściowy: drażony (hollow shaft)
Łożyska: kulkowe
Inne: uszczelki gumowe wytrzymałe na wysokie temperatury
hamulec elektromagnetyczny

Opcje:

Parametry eksploatacyjne

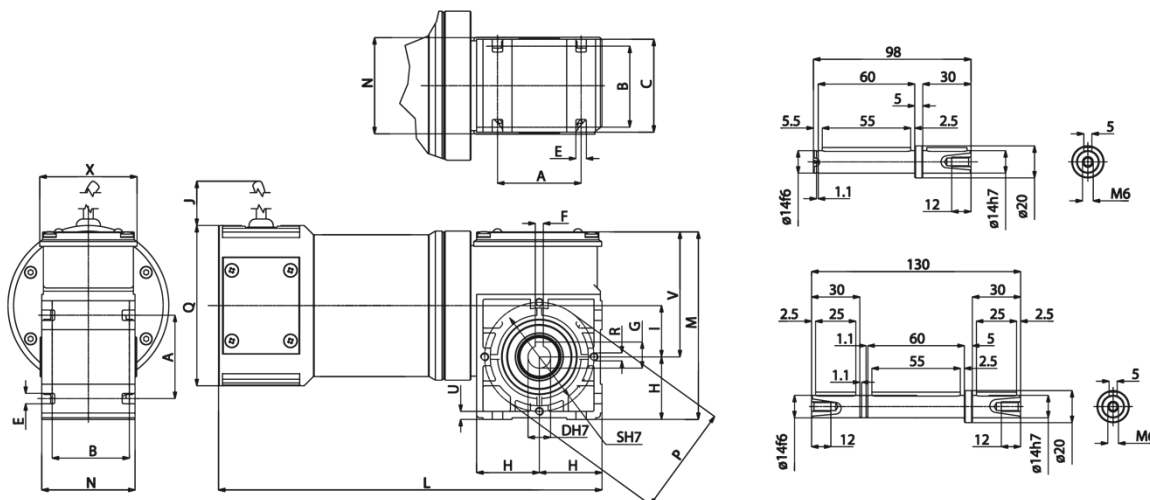
Tryb pracy: ciągły S1
Stopień ochrony IP: IP65

W celu złożenia zapytania ofertowego prosimy o podanie modelu, napięcia zasilania, prędkości wyjściowej, momentu obrotowego oraz rodzaju mocowania np.: PCC 24MP3N, 560rpm, 1.1Nm 24VDC, B3. Prosimy o kontakt z naszym konsultantem technicznym celem prawidłowego doboru motoreduktora do aplikacji.

TABELA SILNIKA:

| KOD | Moc wej. (W) | Moc wyj. (W) | Napięcie (V) | Prąd (A) | Moment (Nm) | Prędkość (obr/min) |
|------------|--------------|--------------|--------------|----------|-------------|--------------------|
| PCC 24MP3N | 115 | 75 | 24 | 4.8 | 1.1-13.0 | 28-560 |
| | 192 | 120 | | 8.0 | 17.0 | 41.5 |
| PCC 24MP4N | 200 | 130 | | 8.3 | 18.0 | 48.5 |
| | 230 | 150 | | 9.6 | 2.2-17.4 | 56-560 |

RYUNKI TECHNICZNE

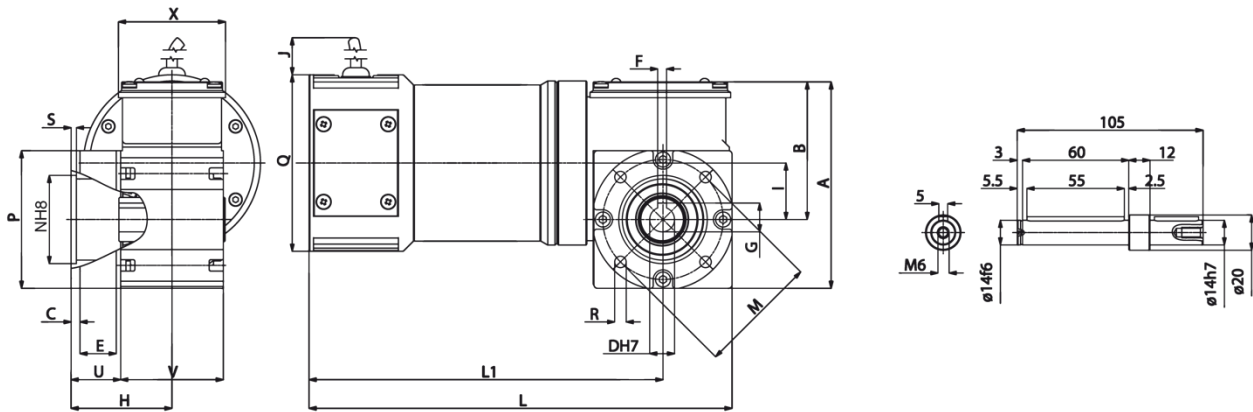




Motoreduktor model PCC 75-150W do 18Nm

B3

| Typ | A | B | C | D | E | F | G | H | I | J | L | M | N | P | Q | R | S | U | V | X | kg |
|--------------|----|----|----|----|-----|---|------|----|----|-----|-----|-----|----|----|-----|----|----|---|----|----|------|
| PCC...24MP3N | 52 | 48 | 58 | 14 | 6.5 | 5 | 16.3 | 39 | 32 | 520 | 238 | 119 | 60 | 68 | 100 | M5 | 61 | 5 | 80 | 60 | 4.56 |
| PCC...24MP4N | 52 | 48 | 58 | 14 | 6.5 | 5 | 16.3 | 39 | 32 | 520 | 288 | 119 | 60 | 68 | 100 | M5 | 61 | 5 | 80 | 60 | 6.45 |



B5

| Typ | A | B | C | D | E | F | G | H | I | J | L | L1 | M | N | P | Q | R | S | U | V | X | kg |
|--------------|-----|----|---|----|------|---|------|----|----|-----|-----|-----|----|----|----|-----|-----|---|----|----|----|------|
| PCC...24MP3N | 119 | 80 | 5 | 14 | 18.5 | 5 | 16.3 | 55 | 32 | 520 | 238 | 199 | 68 | 50 | 80 | 100 | 6.5 | 3 | 25 | 60 | 60 | 4.69 |
| PCC...24MP4N | 119 | 80 | 5 | 14 | 18.5 | 5 | 16.3 | 55 | 32 | 520 | 288 | 249 | 68 | 50 | 80 | 100 | 6.5 | 3 | 25 | 60 | 60 | 6.59 |