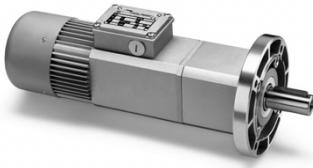




## Motoreduktor model PAE 38-180W do 90Nm



### ZALETY:

- silnik asynchroniczny 1 lub 3 fazowy, z 2 lub 4 biegunami,
- przekładnia walcowa+planetarna, prędkość na wyjściu 0.7-57 obr/min,
- chłodzenie zewnętrzne w całym zakresie mocy,
- stopień ochrony IP65.

### SPECYFIKACJA:

#### Parametry elektryczne:

Moc: 38-180W  
Zasilanie AC: 1 fazowe (230V) lub 3 fazowe (230V/400V)  
Częstotliwość pracy: 50Hz

#### Parametry mechaniczne:

Moment obrotowy: 9 - 90Nm  
Prędkość obrotowa wyjściowa: 0.7 - 57 obr/min  
Mocowanie: B3 (na łapach) lub B5 (z kołnierzem)  
Walek wyjściowy: pełny z wycięciem na klin  
Łożyska: kulkowe  
Inne: smar wysoko-temperaturowy, uszczelki gumowe wytrzymałe wysokie temperatury, chłodzenie zewnętrzne, hamulec elektromagnetyczny

Opcje:

#### Parametry eksploatacyjne

Tryb pracy: ciągły S1  
Stopień ochrony IP: IP65  
Zabezpieczenie: termiczne (dla silnika 1 fazowego)

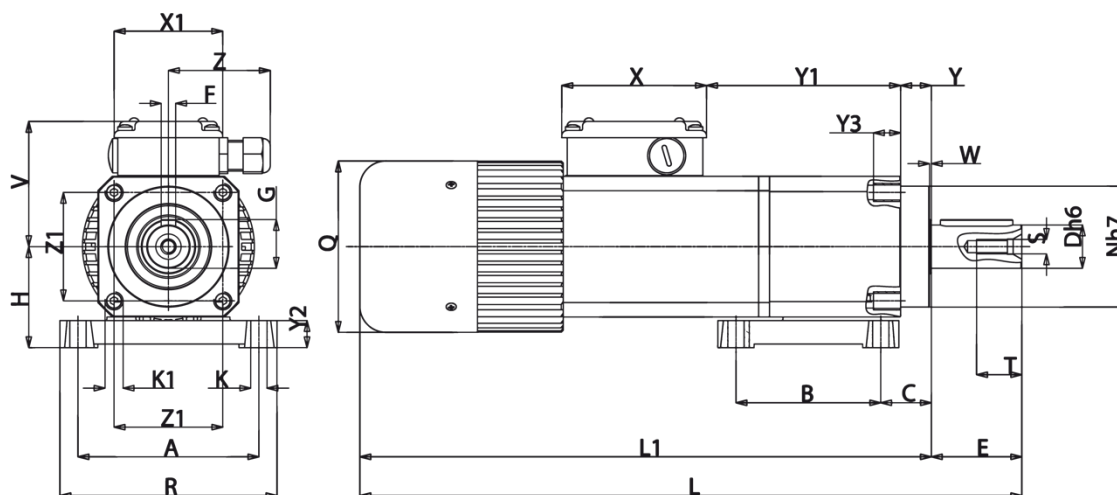
W celu złożenia zapytania ofertowego prosimy o podanie modelu, napięcia zasilania, prędkości wyjściowej, momentu obrotowego oraz rodzaju mocowania np.: PAE 240M3, 57rpm, 18.5Nm 1Ø230V, B5. Prosimy o kontakt z naszym konsultantem technicznym celem prawidłowego dobrania motoreduktora do aplikacji.

### TABELA SILNIKA:

KOD	Moc (W)	Napięcie (V)	Moment (Nm)	Prędkość (obr/min)	Prąd (A)	Kondensator (µF)
PAE 240M3	140	1Ø 230	18.5-90.0	1.5-57.0	1.03	8.0
PAE 165M3	44		13.0-90.0	0.7-28.5	0.53	4.0
PAE 260M2T	80	3Ø 230/400	9.0-90.0	1.5-57.0	0.50/0.29	-
PAE 440M3T	180		25.2-90.0	6.9-57.0	0.90/0.52	-
PAE 140M2T	38		10.8-90.0	0.7-28.5	0.33/0.19	-
PAE 230M3T	63		19.8-90.0	3.4-28.5	0.58/0.34	-

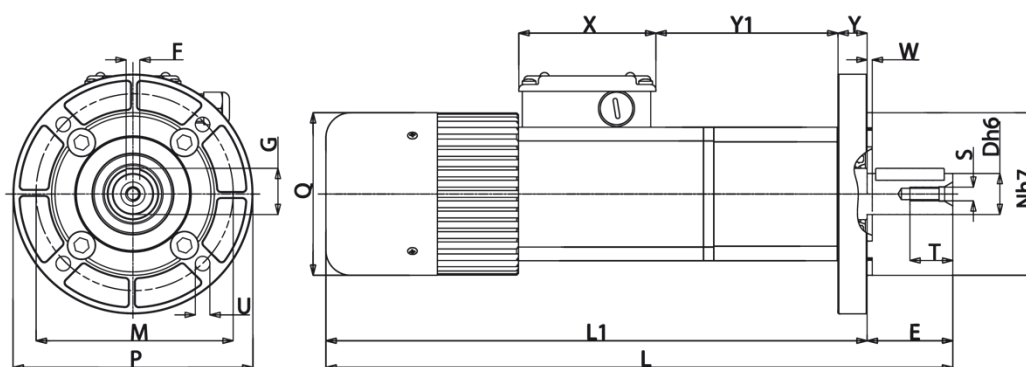


**RYSUNKI TECHNICZNE:**



**B3**

Typ	A	B	C	D	E	F	G	H	K	K1	L	L1	N	Q	R	S	T	V	X	X1	Y	Y1	Y2	Y3	W	Z	Z1	kg
PAE...M2	100	80	28	24	50	8	27	56	9	M10	367	317	67	95	120	M8	22	71	80	60	17	108	15	15	1	56	60	6.99
PAE...M3	100	80	28	24	50	8	27	56	9	M10	392	342	67	95	120	M8	22	71	80	60	17	108	15	15	1	56	60	7.75



**B5**

Typ	D	E	F	G	L	L1	M	N	P	Q	S	T	U	X	Y	Y1	W	kg
PAE...M2	24	50	8	27	367	317	115	95	140	95	M8	22	9	80	17	108	3	7.00
PAE...M3	24	50	8	27	392	342	115	95	140	95	M8	22	9	80	17	108	3	7.76