



Motoreduktor model PACE 33-150W do 90Nm



ZALETY:

- silnik prądu stałego 24VDC z magnesami trwałymi,
- przekładnia walcowa z planetarną, prędkość na wyjściu 1.7-57 obr/min,
- stopień ochrony IP65.

SPECYFIKACJA:

Parametry elektryczne:

Moc: **33-150W**
Zasilanie DC: **24V**

Parametry mechaniczne:

Moment obrotowy: **11.2 - 90Nm**
Prędkość obrotowa wyjściowa: **1.7-57 obr/min**
Mocowanie: **B3 (na łapach) lub B5 (z kołnierzem)**
Walek wyjściowy: **pełny z wycięciem na klin**
Łożyska: **kulkowe**
Inne: **uszczelki gumowe wytrzymujące wysokie temperatury**
hamulec elektromagnetyczny

Opcje:

Parametry eksploatacyjne

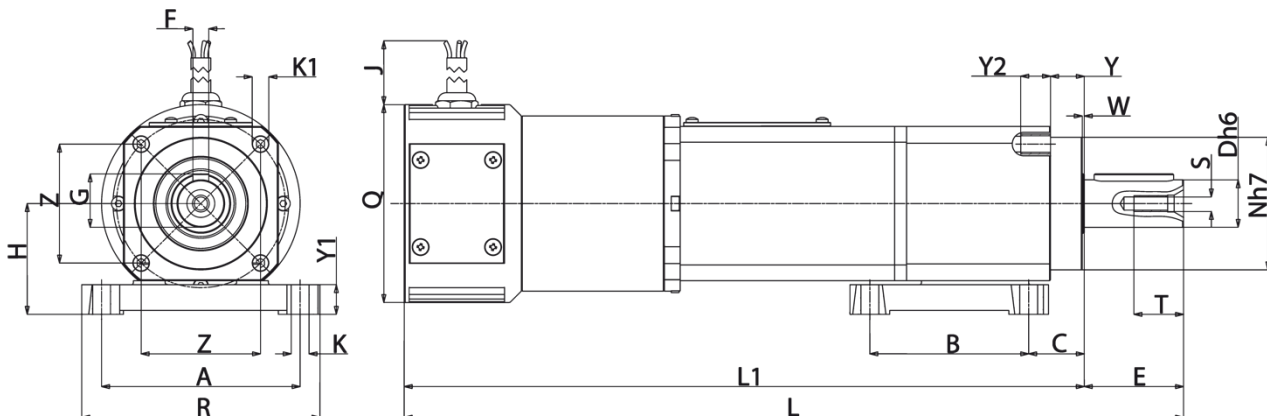
Tryb pracy: **ciągły S1**
Stopień ochrony IP: **IP65**

W celu złożenia zapytania ofertowego prosimy o podanie modelu, napięcia zasilania, prędkości wyjściowej, momentu obrotowego oraz rodzaju mocowania np.: **PACE 24MP3N, 57rpm, 11.2Nm 24VDC, B3**. Prosimy o kontakt z naszym konsultantem technicznym celem prawidłowego dobrania motoreduktora do aplikacji.

TABELA SILNIKA:

KOD	Moc wej. (W)	Moc wyj. (W)	Napięcie (V)	Prąd (A)	Moment (Nm)	Prędkość (obr/min)
PAC 24MP3N	60	33	24	2.5	90.0	1.7-3.0
	72	45		3.0	90.0	4.1
	96	64		4.0	90.0	5.6
	115	75		4.8	11.2-89	6.9-57.0
PAC 24MP4N	156	112		6.5	90.0	10.2
	230	150		9.6	22.5-90.0	13.6-57.0

RYSUNKI TECHNICZNE

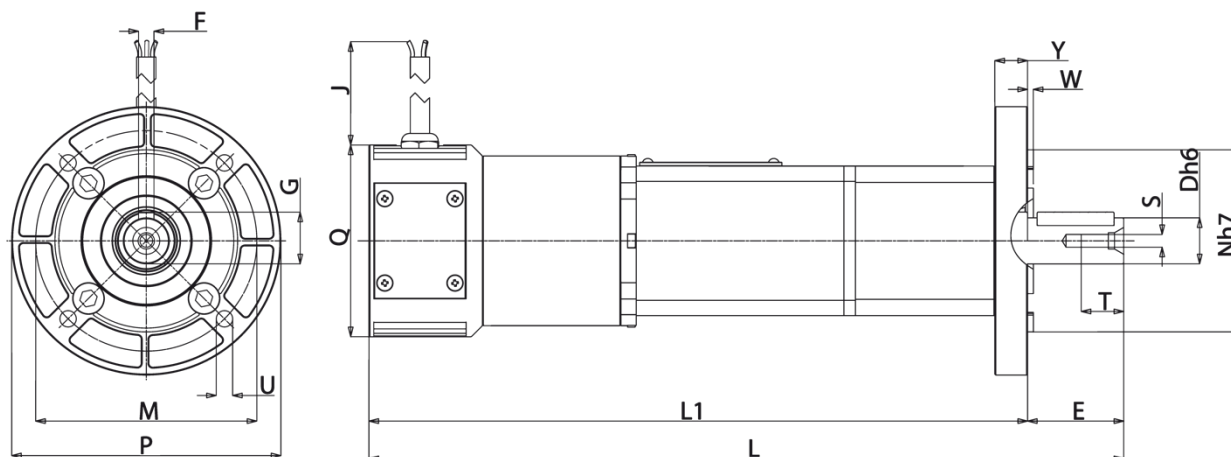




Motoreduktor model PACE 33-150W do 90Nm

B3

Typ	A	B	C	D	E	F	G	H	J	K	K1	L	L1	N	Q	R	S	T	W	Y	Y1	Y2	Z	kg
PACE...24MP3N	100	80	28	24	50	8	27	56	520	9	M10	393	343	67	100	120	M8	22	1	17	15	15	60	8.36
PACE...24MP4N	100	80	28	24	50	8	27	56	520	9	M10	443	393	67	100	120	M8	22	1	17	15	15	60	10.24



B5

Typ	D	E	F	G	J	L	L1	M	N	P	Q	S	T	U	Y	W	kg
PACE...24MP3N	24	50	8	27	520	393	343	115	95	140	100	M8	22	9	17	3	8.37
PACE...24MP4N	24	50	8	27	520	443	393	115	95	140	100	M8	22	9	17	3	10.25