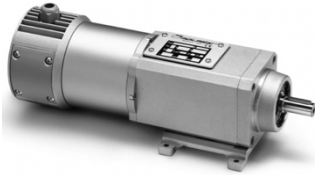




Motoreduktor model PAC 33-150W do 20Nm



ZALETY:

- silnik prądu stałego 24VDC z magnesami trwałymi,
- przekładnia walcowa, prędkość na wyjściu 8.2-432 obr/min,
- stopień ochrony IP65.

SPECYFIKACJA:

Parametry elektryczne:

Moc: **33-150W**
Zasilanie DC: **24V**

Parametry mechaniczne:

Moment obrotowy: **1.6 - 20Nm**
Prędkość obrotowa wyjściowa: **8.2 - 432 obr/min**
Mocowanie: **B3 (na łapach) lub B5 (z kołnierzem)**
Walek wyjściowy: **pełny z wycięciem na klin**
Łożyska: **kulkowe**
Inne: **smar wysokotemperaturowy, uszczelki gumowe wytrzymujące wysokie temperatury hamulec elektromagnetyczny**

Opcje:

Parametry eksploatacyjne

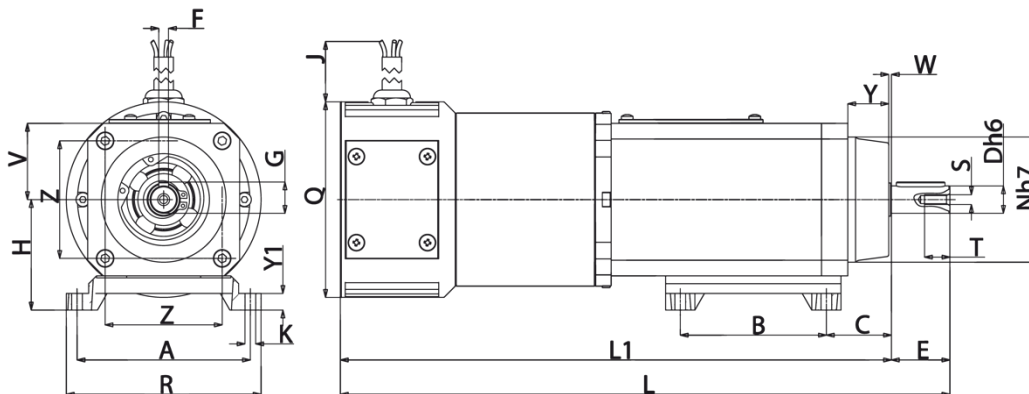
Tryb pracy: **ciągły S1**
Stopień ochrony IP: **IP65**

W celu złożenia zapytania ofertowego prosimy o podanie modelu, napięcia zasilania, prędkości wyjściowej, momentu obrotowego oraz rodzaju mocowania np.: **PAC 24MP3N, 432rpm, 1.6Nm 24VDC, B3**. Prosimy o kontakt z naszym konsultantem technicznym celem prawidłowego dobrania motoreduktora do aplikacji.

TABELA SILNIKA:

KOD	Moc wej. (W)	Moc wyj. (W)	Napięcie (V)	Prąd (A)	Moment (Nm)	Prędkość (obr/min)
PAC 24MP3N	60	33	24	2.5	20	8.2-14.6
	72	45		3.0	20	19.4
	96	64		4.0	19.6	26.9
	115	75		4.8	1.6-19.6	32.9-432.0
PAC 24MP4N	156	112		6.5	20.0	48.5
	230	150		9.6	3.2-20.0	64.8-432

RYSUNKI TECHNICZNE

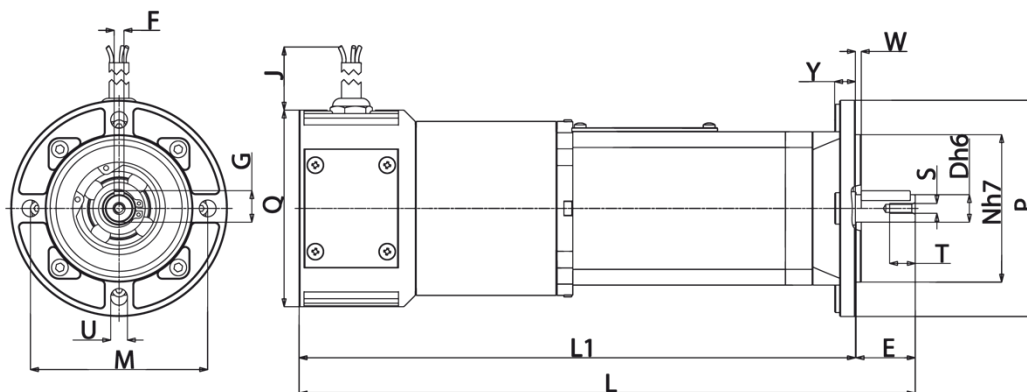




Motoreduktor model PAC 33-150W do 20Nm

B3

Typ	A	B	C	D	E	F	G	H	J	K	L	L1	N	Q	R	S	T	V	W	Y	Y1	Z	kg
PAC...24MP3N	89	75	33	14	30	5	16	56	520	5.5	313	283	64	100	100	M5	13	39	1.5	21	9	60	4.94
PAC...24MP4N	89	75	33	14	30	5	16	56	520	5.5	363	333	64	100	100	M5	13	39	1.5	21	9	60	6.82



B5

Typ	D	E	F	G	J	L	L1	M	N	P	Q	S	T	U	Y	W	kg
PAC...24MP3N	14	30	5	16	520	313	283	90	75	110	100	M5	13	8.5	10.5	3	4.38
PAC...24MP4N	14	30	5	16	520	363	333	90	75	110	100	M5	13	8.5	10.5	3	6.26