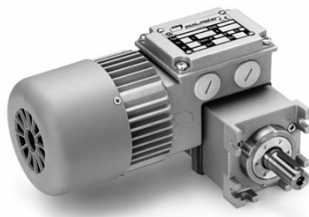




Motoreduktor model MCE 14-180W do 23.5Nm



ZALETY:

- silnik asynchroniczny 1 lub 3 fazowy z 2 lub 4 biegunami,
- przekładnia ślimakowa+planetarna, prędkość na wyjściu 4.5-74 obr/min,
- chłodzenie zewnętrzne w całym zakresie mocy,
- stopień ochrony IP65.

SPECYFIKACJA:

Parametry elektryczne:

Moc: 14-180W
Zasilanie AC: 1 fazowe (230V) lub 3 fazowe (230V/400V)
Częstotliwość pracy: 50Hz

Parametry mechaniczne:

Moment obrotowy: 3.8 – 23.5Nm
Prędkość obrotowa wyjściowa: 4.5 - 74 obr/min
Mocowanie: B3 (na łapach) lub B5 (z kołnierzem)
Wątek wyjściowy: pełny z wycięciem na klin
Łożyska: kulkowe
Inne: chłodzenie zewnętrzne
Opcje: hamulec elektromagnetyczny

Parametry eksploatacyjne

Tryb pracy: ciągły S1
Stopień ochrony IP: IP65
Zabezpieczenie: termiczne (dla silnika 1 fazowego)

W celu złożenia zapytania ofertowego prosimy o podanie modelu, napięcia zasilania, prędkości wyjściowej, momentu obrotowego oraz rodzaju mocowania np.: MC 100P, 560rpm, 0.6Nm 1Ø230V, B3. Prosimy o kontakt z naszym konsultantem technicznym celem prawidłowego doboru motoreduktora do aplikacji.

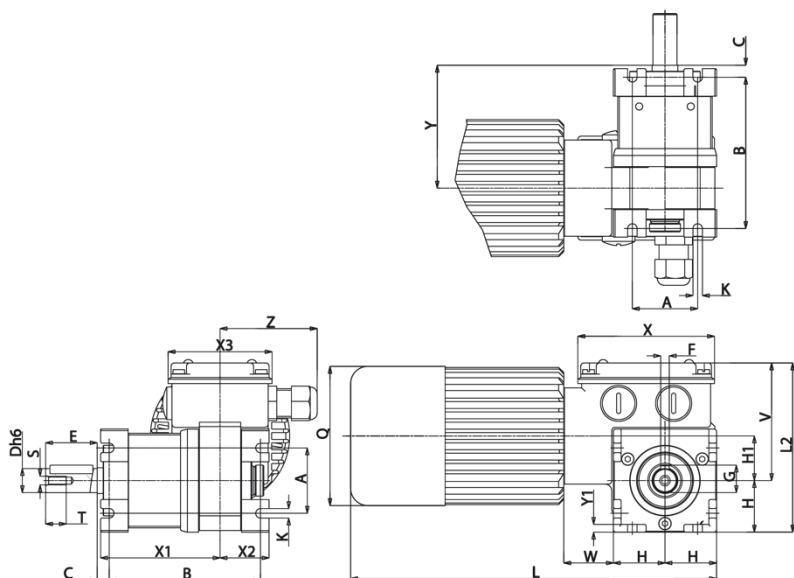
TABELA SILNIKA:

KOD	Moc (W)	Napięcie (V)	Moment (Nm)	Prędkość (obr/min)	Prąd (A)	Kondensator (µF)
MC 100P	35	1Ø 230	3.8-23.5	7-74	0.41	3.15
MC 160P2	60		7.1-23.5	14-74	0.54	4.00
MC 240P3	140		16.4-23.5	28-74	1.03	8.00
MC 80P	15		3.8-23.5	4-37	0.33	4.00
MC 110P2	19		4.8-23.5	4.5-37	0.41	5.00
MC 165P3	44		11.2-23.5	7-37	0.53	4.00
MC 244PT	49	3Ø 230/400	5.8-23.5	7-74	0.52/0.30	-
MC 320P2T	74		8.7-23.5	14-74	0.62/0.36	-
MC 440P3T	180		21.3-23.5	28-74	0.90/0.52	-
MC 110PT	14		3.4-23.2	3.5-37	0.25/0.14	-
MC 145P2T	18		4.4-23.5	4.5-37	0.32/0.18	-
MC 230P3	63		16.4-23.5	14-37	0.58/0.34	-



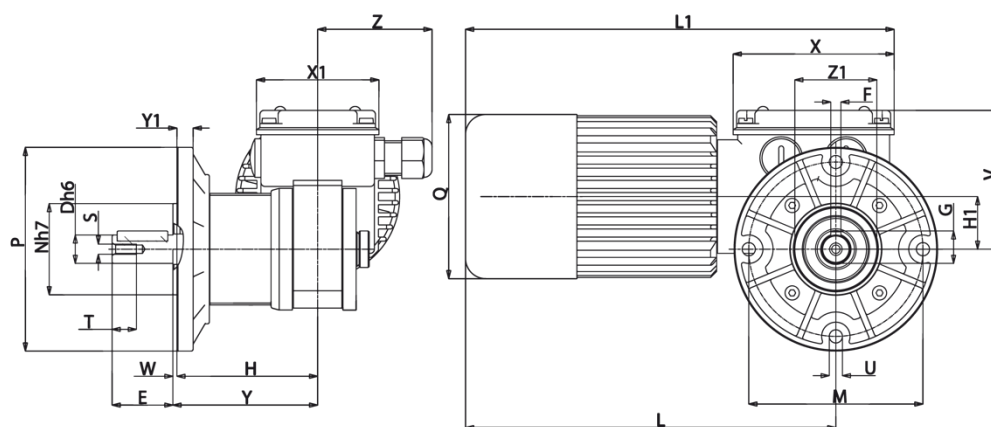
Motoreduktor model MCE 14-180W do 23.5Nm

RYSUNKI TECHNICZNE:



B3/S

Typ	A	B	C	D	E	F	G	H	H1	K	L	L1	Q	S	T	V	W	X	X1	X2	X3	Y	Y1	Z	kg
MCE...P	38	88	7	14	30	5	16	30	26	5.5	193	99	81	M5	12	69	28	80	70	29	60	72	4.5	56	2.97
MCE...P2	38	88	7	14	30	5	16	30	26	5.5	213	99	81	M5	12	69	28	80	70	29	60	72	4.5	56	3.28
MCE...P3	38	88	7	14	30	5	16	30	26	5.5	251	99	95	M5	12	69	28	80	70	29	60	72	4.5	56	4.37



B5/S

Typ	D	E	F	G	H	H1	L	L1	M	N	P	Q	S	T	U	V	W	X	X1	Y	Y1	Z	Z1	kg
MCE...P	14	30	5	16	69	26	163	191	86	45	100	81	M5	12	6.5	69	2	80	60	71	8	56	40	3.04
MCE...P2	14	30	5	16	69	26	183	211	86	45	100	81	M5	12	6.5	69	2	80	60	71	8	56	40	3.35
MCE...P3	14	30	5	16	69	26	221	249	86	45	100	81	M5	12	6.5	69	2	80	60	71	8	56	40	4.40