



## Serwomotor BLDC model MCDBS 125-235W do 12Nm



### ZALETY:

- silnik prądu stałego 24 lub 48VDC z magnesami trwałymi,
- 5 wejść cyfrowych, 3 wejścia analogowe,
- Modbus RTU, CanOpen, Ethercat, Ethernet IP, PowerLink, ProfiNET,
- analiza pracy przy podłączeniu USB do komputera,
- sygnalizacja ewentualnych błędów dot. komunikacji lub pamięci,
- zabezpieczenie przed odwróceniem polaryzacji, nadprądowe, napięciowe, temperaturowe, przed przeciążeniem,
- stopień ochrony IP65.

### SPECYFIKACJA:

#### Parametry elektryczne:

Moc: 125-235W  
Zasilanie DC: 24V lub 48V

#### Parametry mechaniczne:

Przekładnia: ślimakowa  
Moment obrotowy: 1.40 – 12Nm  
Prędkość obrotowa wyjściowa: 37.5 - 600 obr/min  
Wątek wyjściowy: drażony (hollow shaft)  
Łożyska: kulkowe  
Opcje: hamulec elektromagnetyczny

#### Sterowanie:

Rodzaje komunikacji: Modbus RTU, CanOpen, Ethercat, Ethernet IP, PowerLink, ProfiNET  
Wejścia analogowe: 0-10VDC, -100 do 10VDC, 4-20mA  
Wejścia cyfrowe: 2 pnp (24VDC max 500kHz)  
3pnp (24VDC max 7kHz)  
2A 125VAC/60VDC

#### Wyjście przekaźnikowe:

#### Parametry eksploatacyjne

Analiza pracy: podpięcie do komputera za pomocą USB  
Tryb pracy: ciągły S1  
Stopień ochrony IP: IP65

W celu złożenia zapytania ofertowego prosimy o podanie modelu, napięcia zasilania, momentu obrotowego np.: MCDBS 24V, 125W, 1.40Nm. Prosimy o kontakt z naszym konsultantem technicznym celem prawidłowego doboru motoreduktora do aplikacji.

### TABELA SILNIKA:

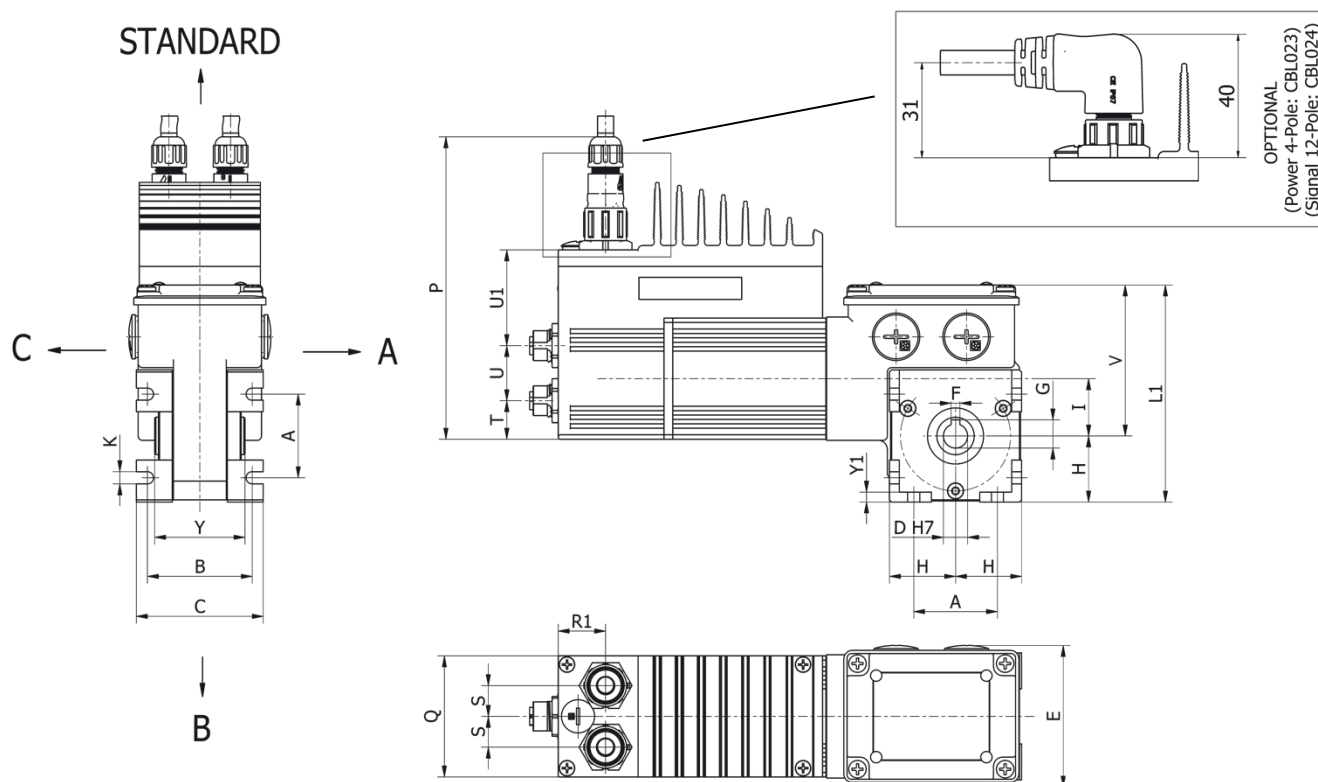
KOD	Moc wyj. (W)	Napięcie (VDC)	Prąd (A)	Moment (Nm)	Prędkość (obr/min)
MCDBS 55/50	125W	24 lub 48	8.0 lub 4.2	1.40	600
				2.00	400
				2.70	300
				3.90	200
				4.70	150
				6.60	100
				8.20	75
				10.00	50
				9.00	43
				9.00	37.5



## Serwomotor BLDC model MCDBS 125-235W do 12Nm

KOD	Moc wyj. (W)	Napięcie (VDC)	Prąd (A)	Moment (Nm)	Prędkość (obr/min)
MCDBS 55/100	235W	48	6A	2.10	600
				3.10	400
				4.00	300
				5.80	200
				7.10	150
				8.00	100
				12.00	75

### RYSUNKI TECHNICZNE

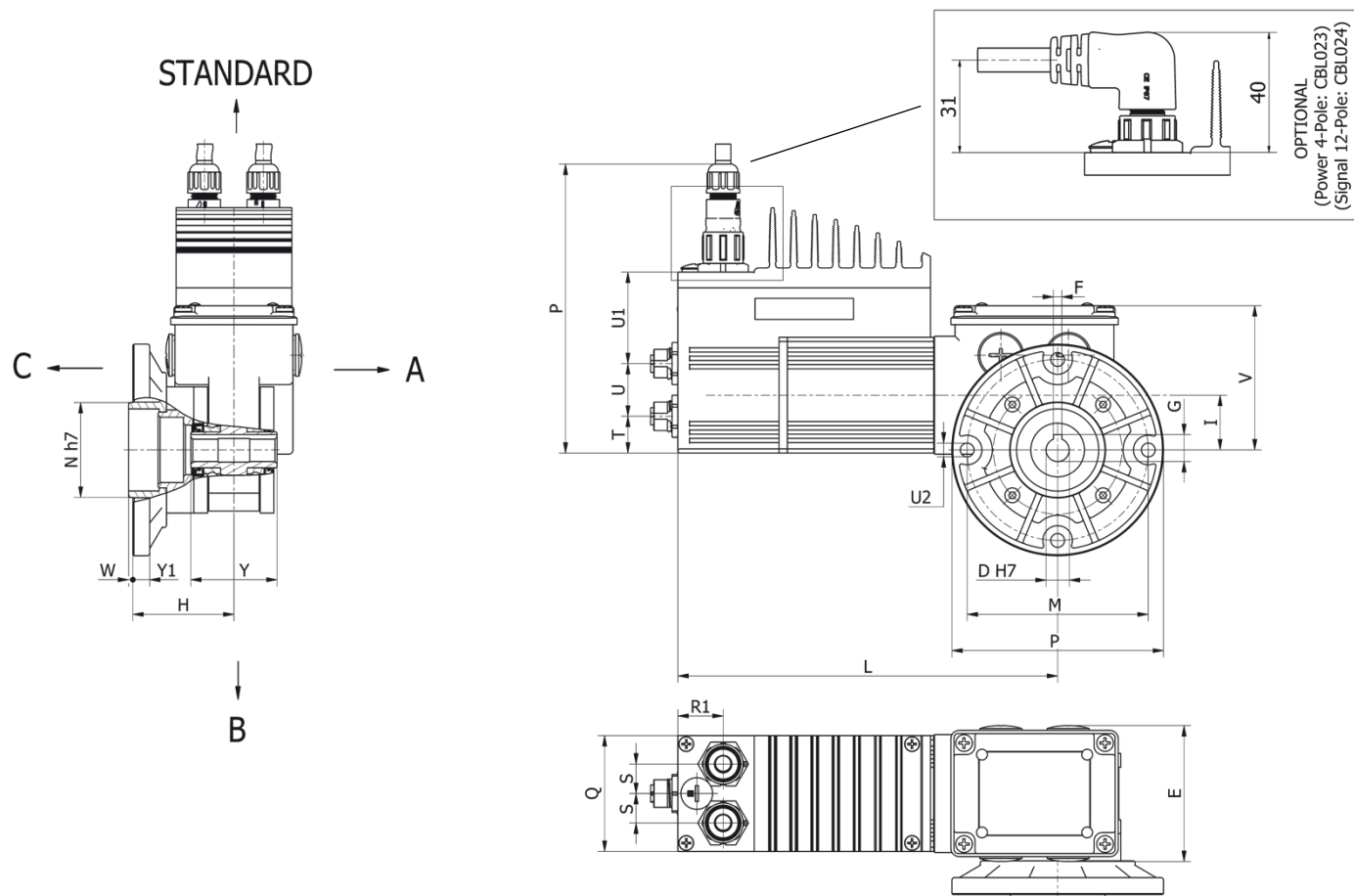


### B3

Typ	A	B	C	D	E	F	G	H	K	I	L	L1	P	Q	S	T	U	U1	V	Y	Y1	kg
MCDBS 55/50	38	47	58	11	64	4	12.8	30	5.5	26	225	99	138	55	14	17.5	25	44	69	41	4.5	2.20
MCDBS 55/100	38	47	58	11	64	4	12.8	30	5.5	26	275	99	138	55	14	17.5	25	44	69	41	4.5	2.88



## Serwomotor BLDC model MCDBS 125-235W do 12Nm



### B5

Typ	D	E	F	G	H	I	L	M	N	P	Q	S	T	U	U1	U2	V	W	Y	Y1	kg
MCDBS 55/50	11	64	4	12.8	48	26	180	86	45	138	55	14	17.5	25	15	6.5	69	2	41	8	2.57
MCDBS 55/100	11	64	4	12.8	48	26	230	86	45	138	55	14	17.5	25	15	6.5	69	2	41	8	3.25