

Dozowniki pelletu modele HG



ZALETY:

- **dostępne w trzech rozmiarach**
- **precyzyjne dozowanie wszystkich rodzajów pelletu,**
- **ochrona przed cofnięciem się płomienia do zbiornika,**
- **szczelność układu dozowania, pył nie wydostaje się na zewnątrz,**
- **ściananie nadmiaru pelletu i ochrona przed blokowaniem się.**

SPECYFIKACJA:

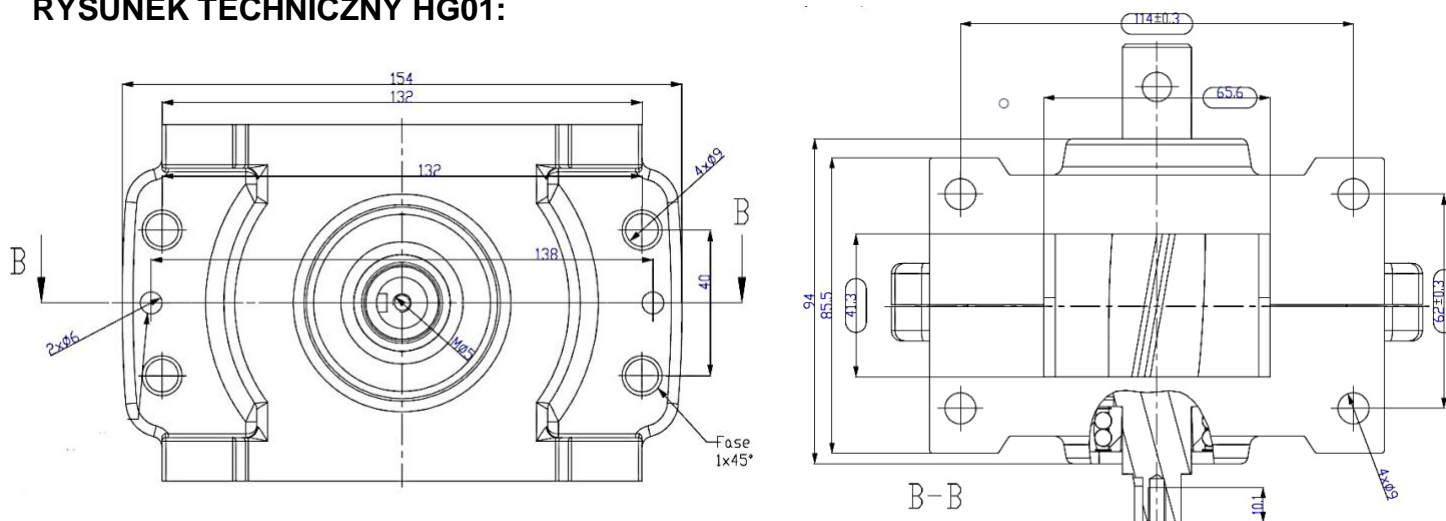
Obudowa:
Łożyska:
Wał napędowy:
Mocowania:
Konstrukcja:

żeliwo sferoidalne
zamknięte z 2 rzędami kulek
1 lub 2 wałki
z góry i z dołu na 4 śruby
pyłoszczelna, zabezpieczająca przed
cofnięciem się płomienia

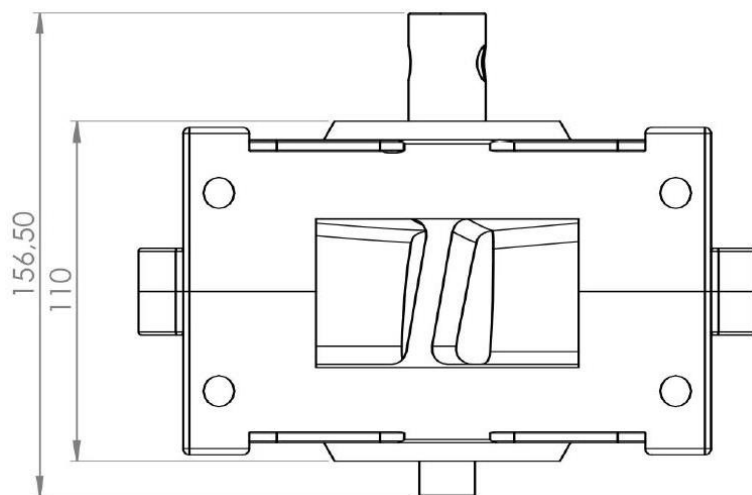
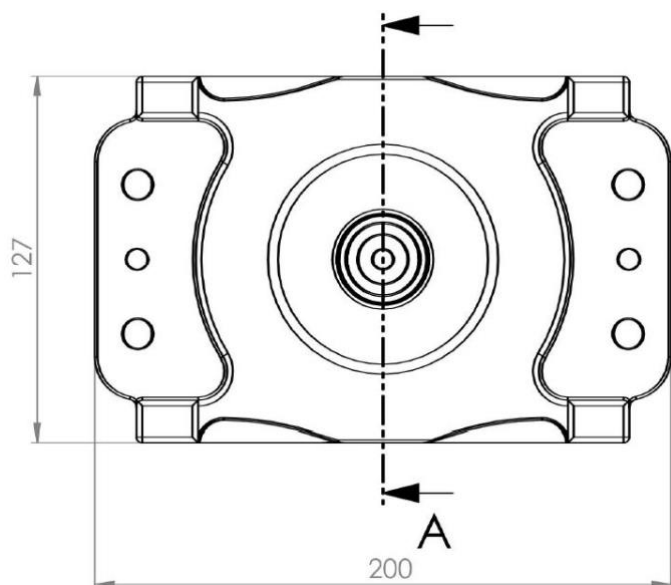
DANE TECHNICZNE:

Typ	Wymiary wlotu [mm]	Zewnętrzny rozmiar kołnierza [mm]	Moc kotła
HG01	65 x 41	132 x 85	do 45 kW
HG02	85 x 49	170 x 106	do 100 kW
HG03	90 x 75	160 x 158	do 250 kW

RYSUNEK TECHNICZNY HG01:



RYSUNEK TECHNICZNY HG02:



RYSUNEK TECHNICZNY HG03:

