



ZALETY:

- *silnik prądu stałego 24 lub 48VDC z magnesami trwałymi,*
- *5 wejść cyfrowych, 3 wejścia analogowe,*
- *Modbus RTU, CanOpen, Ethercat, Ethernet IP, PowerLink, ProfiNET,*
- *analiza pracy przy podłączeniu USB do komputera,*
- *sygnalizacja ewentualnych błędów dot. komunikacji lub pamięci,*
- *zabezpieczenie przed odwróceniem polaryzacji, nadprądowe, napięciowe, temperaturowe, przed przeciążeniem,*
- *stopień ochrony IP65.*

SPECYFIKACJA:

Parametry elektryczne:

Moc: **125-235W**
Zasilanie DC: **24V lub 48V**

Parametry mechaniczne:

Moment obrotowy: **0.40 – 0.75Nm**
Prędkość obrotowa wyjściowa: **3000 obr/min**
Wątek wyjściowy: **pełny z wycięciem na klin**
Łożyska: **kulkowe**
Opcje: **hamulec elektromagnetyczny**

Sterowanie:

Rodzaje komunikacji: **Modbus RTU, CanOpen, Ethercat, Ethernet IP, PowerLink, ProfiNET**
Wejścia analogowe: **0-10VDC, -100 do 10VDC, 4-20mA**
Wejścia cyfrowe: **2 pnp (24VDC max 500kHz)
3pnp (24VDC max 7kHz)**
Wyjście przekaźnikowe: **2A 125VAC/60VDC**

Parametry eksploatacyjne

Analiza pracy: **podpięcie do komputera za pomocą USB**
Tryb pracy: **przerywany S3**
Stopień ochrony IP: **IP65**

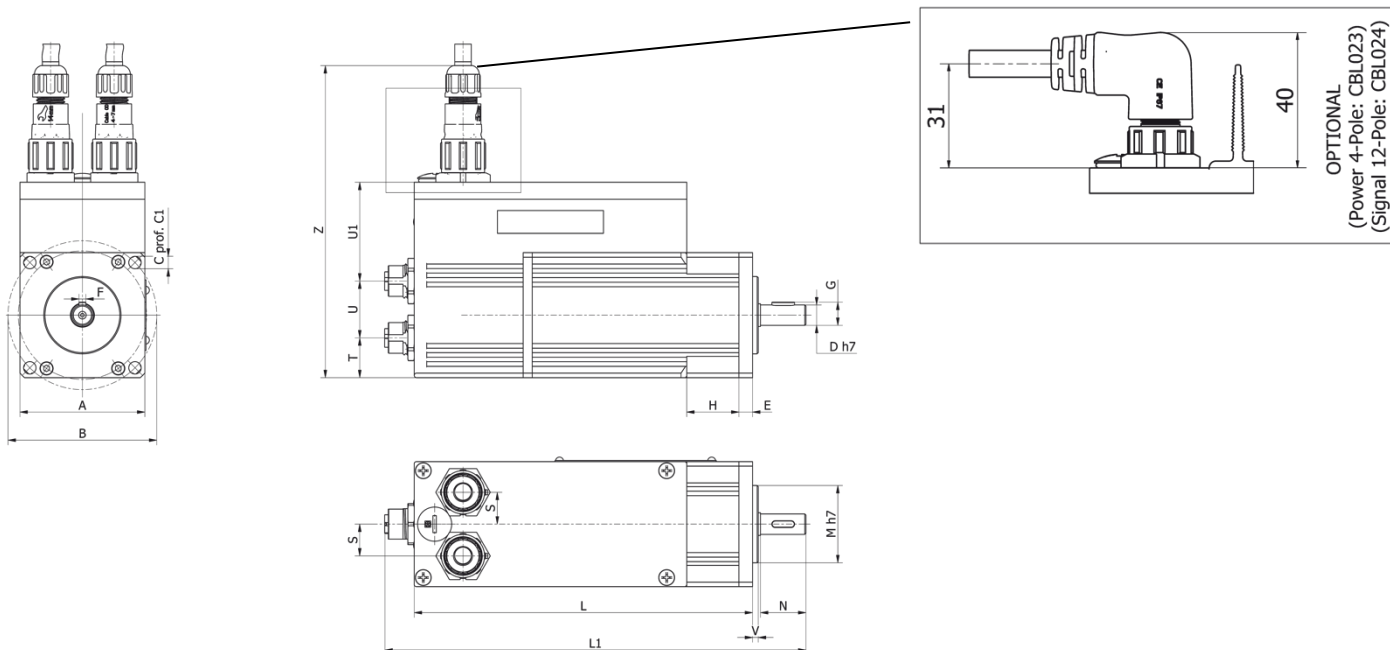
W celu złożenia zapytania ofertowego prosimy o podanie modelu, napięcia zasilania, momentu obrotowego np.: DBS-S3, 24V, 125W, 0.40Nm. Prosimy o kontakt z naszym konsultantem technicznym celem prawidłowego doboru motoreduktora do aplikacji.

TABELA SILNIKA:

KOD	Moc wyj. (W)	Napięcie (VDC)	Prąd (A)	Moment (Nm)	Prędkość (obr/min)
DBS-S3 55/50	125W	24	8.0	0.40	3000
		48	4.2		
DBS-S3 55/100	235W	48	6A	0.75	3000



RYSUNKI TECHNICZNE



Typ	A	B	C	D	F	G	H	L	L1	M	R	R1	S	T	U	U1	V	Z	kg
DBS-S3 55/50	55	66	5.5	9	3	10.2	23	149	189	34	16.5	22	14	17.5	25	44	3	138	18.9
DBS-S3 55/100	55	66	5.5	9	3	10.2	23	199	239	34	16.5	22	14	17.5	25	44	3	138	21.2