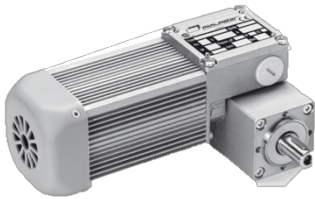




Motoreduktor model BCE2000 18-20W do 14.4Nm



ZALETY:

- silnik asynchroniczny 1 lub 3 fazowy z 2 biegunami,
- przekładnia ślimakowa+planetarna, prędkość na wyjściu 7-56 obr/min,
- chłodzenie zewnętrzne w całym zakresie mocy,
- stopień ochrony IP65.

SPECYFIKACJA:

Parametry elektryczne:

Moc: 18-20W
 Zasilanie AC: 1 fazowe (230V) lub 3 fazowe (230V/400V)
 Częstotliwość pracy: 50Hz

Parametry mechaniczne:

Moment obrotowy: 2.8 - 14.4Nm
 Prędkość obrotowa wyjściowa: 7 - 56 obr/min
 Mocowanie: B3 (na łapach) / B14 (z kołnierzem)
 Wałek wyjściowy: pełny z wycięciem na klin
 Łożyska: kulkowe
 Inne: chłodzenie zewnętrzne

Parametry eksploatacyjne

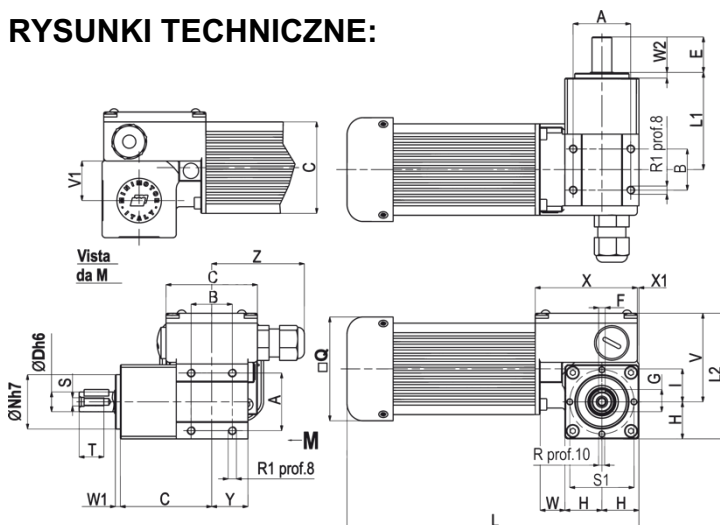
Tryb pracy: ciągły S1
 Stopień ochrony IP: IP65
 Zabezpieczenie: termiczne (dla silnika 1 fazowego)

W celu złożenia zapytania ofertowego prosimy o podanie modelu, napięcia zasilania, prędkości wyjściowej, momentu obrotowego oraz rodzaju mocowania np.: BCE2000 M, 56rpm, 2.8Nm 1Ø230V, B3/B14. Prosimy o kontakt z naszym konsultantem technicznym celem prawidłowego dobrania motoreduktora do aplikacji.

TABELA SILNIKA:

KOD	Moc (W)	Napięcie (V)	Moment (Nm)	Prędkość (obr/min)	Prąd (A)	Kondensator (µF)
BCE2000 M	18	1Ø 230	2.8-13.1	7-56	0.27	2
BCE2000 T	20	3Ø 230/400	3.0-14.4	7-56	0.26/0.15	-

RYSUNKI TECHNICZNE:



Typ	A	B	C	D	E	F	G	H	I	L	L1	L2	N	Q	R	R1	S	S1	T	V	V1	X	X1	Y	W	W1	W2	Z	kg
BCE2000	35	25	55.5	12	21.5	4	13.5	22.5	20	176	59.5	77.5	33	63	M4	M5	M5	39	15	55	24	62	1	22	15.5	3	4	56	1.97