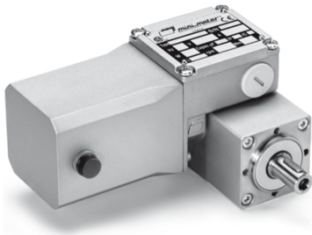




Motoreduktor model BCE2000-24MP 27-37W do 15Nm



ZALETY:

- silnik prądu stałego 24VDC z magnesami trwałymi,
- przekładnia ślimakowa z planetarną, prędkość na wyjściu 8.1-56 obr/min,
- stopień ochrony IP65.

SPECYFIKACJA:

Parametry elektryczne:

Moc: **37W**
Zasilanie DC: **24V**

Parametry mechaniczne:

Moment obrotowy: **1.11 – 5.2Nm**
Prędkość obrotowa wyjściowa: **8.1-56 obr/min**
Mocowanie: **B3 (na łapach) / B14 (z kołnierzem)**
Walek wyjściowy: **pełny z wycięciem na klin**
Łożyska: **kulkowe**

Parametry eksploatacyjne

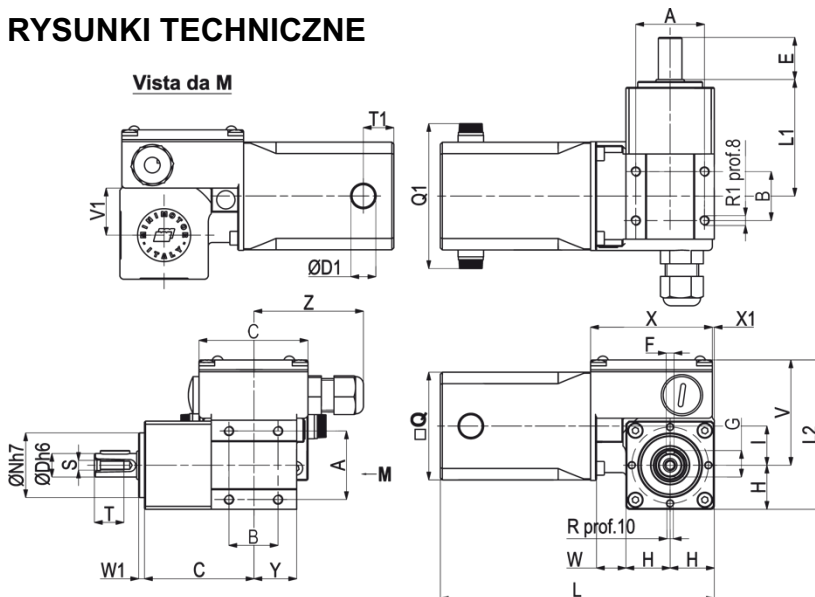
Tryb pracy: **ciągły S1**
Stopień ochrony IP: **IP65**

W celu złożenia zapytania ofertowego prosimy o podanie modelu, napięcia zasilania, prędkości wyjściowej, momentu obrotowego oraz rodzaju mocowania np.: BCE2000-24MP, 8.1rpm, 15Nm 24VDC, B3/B14. Prosimy o kontakt z naszym konsultantem technicznym celem prawidłowego doboru motoreduktora do aplikacji.

TABELA SILNIKA:

KOD	Moc wej. (W)	Moc wyj. (W)	Napięcie (V)	Prąd (A)	Moment (Nm)	Prędkość (obr/min)
BCE2000-24MP	60	37	24	2.5	5.27-11.5	22.4-56
		34		2.1	15	13.4
		30		1.7	15	10.5
		27		1.5	15	8.1

RYSUNKI TECHNICZNE



Typ	A	B	C	D	D1	E	F	G	H	I	L	L1	L2	N	Q	Q1	R	R1	S	T	T1	V	V1	W	W1	X	X1	Y	Z	kg
BCE2000-24MP	35	25	55.5	12	13	21.5	4	13.5	22.5	20	139.5	59.5	77.5	33	55	74	M4	M5	M5	15	15.5	55	24	15.5	3	62	1	22	56	2