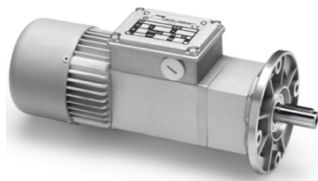




Motoreduktor model ACCE 4-37W do 23.5Nm



ZALETY:

- silnik prądu stałego 24VDC z magnesami trwałymi,
- przekładnia walcowa, prędkość na wyjściu 1.6-75 obr/min,
- chłodzenie zewnętrzne w całym zakresie mocy,
- stopień ochrony IP65.

SPECYFIKACJA:

Parametry elektryczne:

Moc: 4-37W
Zasilanie DC: 24V

Parametry mechaniczne:

Moment obrotowy: 4.3 – 23.5Nm
Prędkość obrotowa wyjściowa: 1.6-75 obr/min
Mocowanie: B3 (na łapach) lub B5 (z kołnierzem)
Wątek wyjściowy: pełny z wycięciem na klin
Łożyska: kulkowe
Inne: smar wysoko-temperaturowy, uszczelki gumowe wytrzymujące wysokie temperatury, chłodzenie zewnętrzne, hamulec elektromagnetyczny

Opcje:

Parametry eksploatacyjne

Tryb pracy: ciągły S1
Stopień ochrony IP: IP65

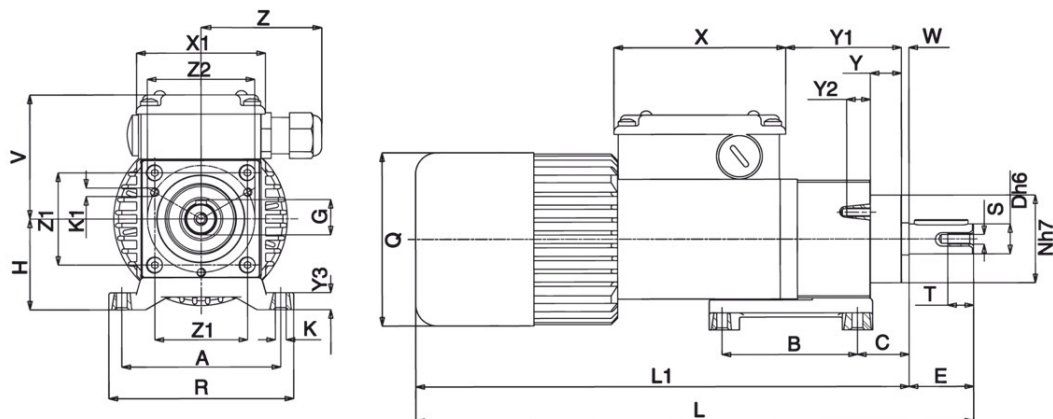
W celu złożenia zapytania ofertowego prosimy o podanie modelu, napięcia zasilania, prędkości wyjściowej, momentu obrotowego oraz rodzaju mocowania np.: ACCE 24MP, 75rpm, 4.3Nm 24VDC, B3. Prosimy o kontakt z naszym konsultantem technicznym celem prawidłowego dobrania motoreduktora do aplikacji.

TABELA SILNIKA:

| KOD | Moc wej. (W) | Moc wyj. (W) | Napięcie (V) | Moment (Nm) | Prędkość (obr/min) |
|-----------|--------------|--------------|--------------|-------------|--------------------|
| ACCE 24MP | 60 | 37 | 24 | 4.3-23.5 | 13-75 |
| | 48 | 29 | | 23.5 | 10.2 |
| | 41 | 24 | | 23.5 | 8.2 |
| | 34 | 19 | | 23.5 | 6.4 |
| | 26 | 12 | | 23.5 | 4.8 |
| | 24 | 9 | | 23.5 | 3.6 |
| | 22 | 7 | | 23.5 | 2.8 |
| | 19 | 5 | | 23.5 | 2.0 |
| | 17 | 4 | | 23.5 | 1.6 |

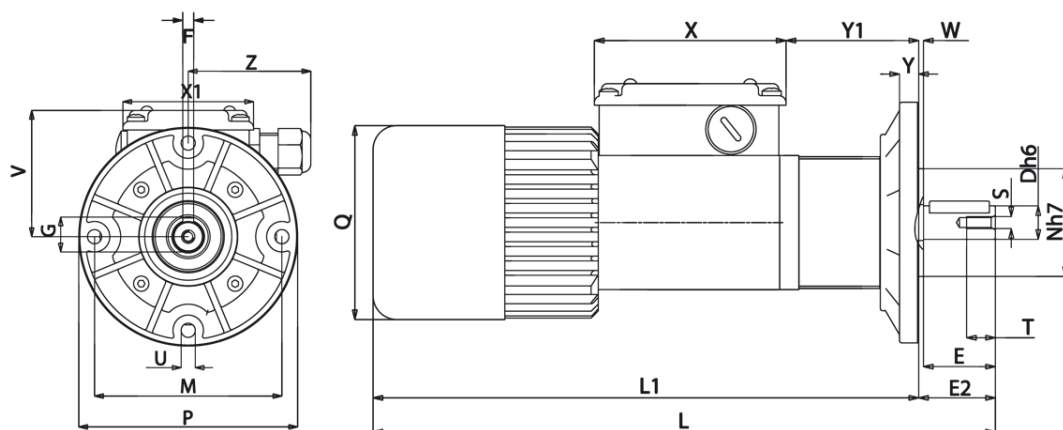


RYSUNKI TECHNICZNE



B3

| Typ | A | B | C | D | E | F | G | H | K | K1 | L | L1 | N | Q | R | S | T | V | W | X | X1 | Y | Y1 | Y2 | Y3 | Z | Z1 | Z2 | kg |
|-----------|----|----|----|----|----|---|----|----|-----|----|-----|-----|----|----|----|----|----|----|-----|----|----|------|------|----|----|----|----|----|------|
| ACCE 24MP | 74 | 63 | 24 | 14 | 30 | 5 | 16 | 43 | 5.5 | M4 | 262 | 232 | 41 | 81 | 86 | M5 | 12 | 60 | 3.5 | 80 | 60 | 14.5 | 55.5 | 11 | 8 | 56 | 43 | 50 | 2.49 |



B5

| Typ | D | E | E2 | F | G | L | L1 | M | N | P | Q | S | T | U | V | W | X | X1 | Y | Y1 | Z | kg |
|-----------|----|----|----|---|----|-----|-----|----|----|-----|----|----|----|-----|----|---|----|----|---|----|----|------|
| ACCE 24MP | 14 | 30 | 32 | 5 | 16 | 262 | 230 | 86 | 45 | 100 | 81 | M5 | 12 | 6.5 | 60 | 2 | 80 | 57 | 8 | 57 | 56 | 2.52 |