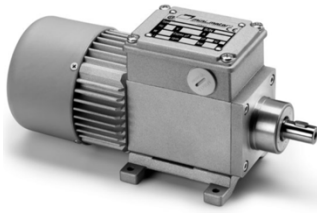




Motoreduktor model ACC 4-37W do 5Nm



ZALETY:

- silnik prądu stałego 24VDC z magnesami trwałymi,
- przekładnia walcowa, prędkość na wyjściu 8-378 obr/min,
- chłodzenie zewnętrzne w całym zakresie mocy,
- stopień ochrony IP65.

SPECYFIKACJA:

Parametry elektryczne:

Moc: 4-37W
Zasilanie DC: 24V

Parametry mechaniczne:

Moment obrotowy: 0.9 - 5Nm
Prędkość obrotowa wyjściowa: 8-378 obr/min
Mocowanie: B3 (na łapach) lub B5 (z kołnierzem)
Wątek wyjściowy: pełny z wycięciem na klin
Łożyska: kulkowe
Inne: smar wysoko-temperaturowy, uszczelki gumowe wytrzymujące wysokie temperatury, chłodzenie zewnętrzne, hamulec elektromagnetyczny

Opcje:

Parametry eksploatacyjne

Tryb pracy: ciągły S1
Stopień ochrony IP: IP65

W celu złożenia zapytania ofertowego prosimy o podanie modelu, napięcia zasilania, prędkości wyjściowej, momentu obrotowego oraz rodzaju mocowania np.: ACC 24MP, 7.4rpm, 0.9Nm 24VDC, B5. Prosimy o kontakt z naszym konsultantem technicznym celem prawidłowego dobrania motoreduktora do aplikacji.

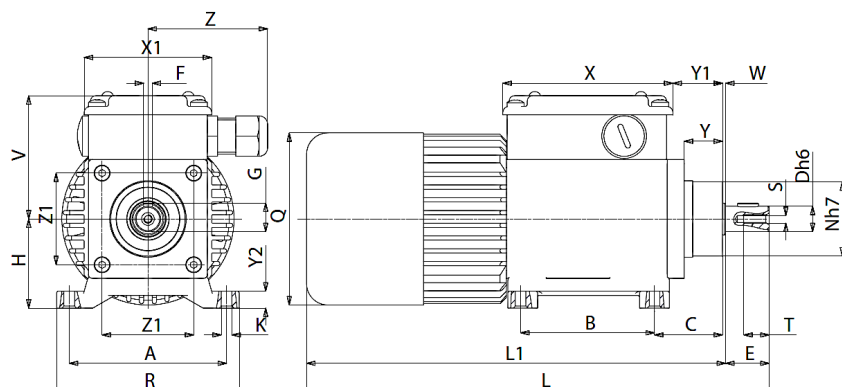
TABELA SILNIKA:

KOD	Moc wej. (W)	Moc wyj. (W)	Napięcie (V)	Moment (Nm)	Prędkość (obr/min)
ACC 24MP	60	37	24	0.5-5.0	66-378
	48	29		5.0	51
	41	24		5.0	41
	34	19		5.0	32
	26	12		5.0	24
	24	9		5.0	18
	22	7		5.0	14
	19	5		5.0	10
	17	4		5.0	8



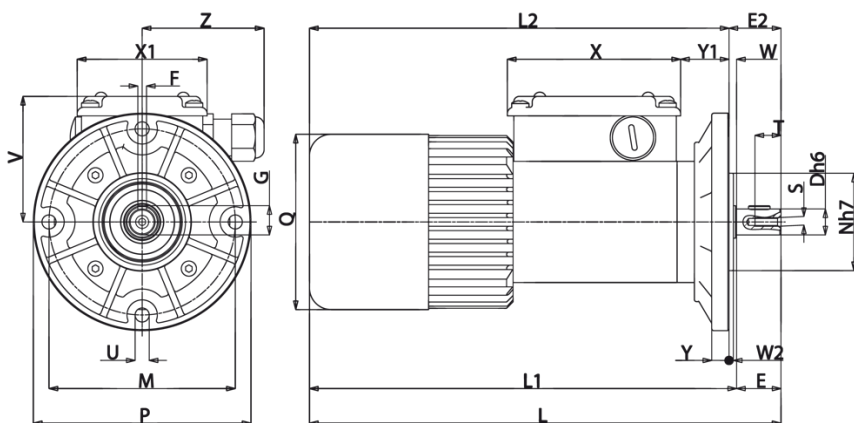
Motoreduktor model ACC 4-37W do 5Nm

RYSUNKI TECHNICZNE:



B3

Typ	A	B	C	D	E	F	G	H	K	L	L1	N	Q	R	S	T	V	W	X	X1	Y	Y1	Y2	Z	Z1	kg
ACC 24MP	74	63	33.5	12	20.5	4	13.6	43	5.5	220	200	36	81	86	M4	12	60	2	80	60	18	25	8	56	43	1.97



B5

Typ	D	E	F	G	L	L1	L2	M	N	P	Q	S	T	U	V	W	W2	X	X1	Y	Y1	Z	kg
ACC 24MP	12	20.5	4	13.6	220	200	196	86	45	100	81	M4	12	6.5	60	3.5	2	60	80	8	23	56	1.85