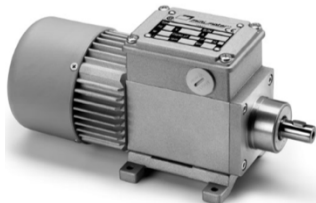




Motoreduktor model AC 10-74W do 5Nm



ZALETY:

- **silnik asynchroniczny 1 lub 3 fazowy, z 2 lub 4 biegunami,**
- **przekładnia walcowa, prędkość na wyjściu 3.1-378 obr/min,**
- **chłodzenie zewnętrzne w całym zakresie mocy,**
- **zabezpieczenie termiczne dla silników 1 fazowych,**
- **stopień ochrony IP65.**

SPECYFIKACJA:

Parametry elektryczne:

Moc: **10-74W**
 Zasilanie AC: **1 fazowe (230V) lub 3 fazowe (230V/400V)**
 Częstotliwość pracy: **50Hz**

Parametry mechaniczne:

Moment obrotowy: **0.4 - 5Nm**
 Prędkość obrotowa wyjściowa: **3.1-378 obr/min**
 Mocowanie: **B3 (na łapach) lub B5 (z kołnierzem)**
 Wałek wyjściowy: **pełny z wycięciem na klin**
 Łożyska: **kulkowe**
 Inne: **smar wysoko-temperaturowy, uszczelki gumowe wytrzymujące wysokie temperatury, chłodzenie zewnętrzne, hamulec elektromagnetyczny**

Opcje:

Parametry eksploatacyjne

Tryb pracy: **ciągły S1**
 Stopień ochrony IP: **IP65**
 Zabezpieczenie: **termiczne (dla silnika 1 fazowego)**

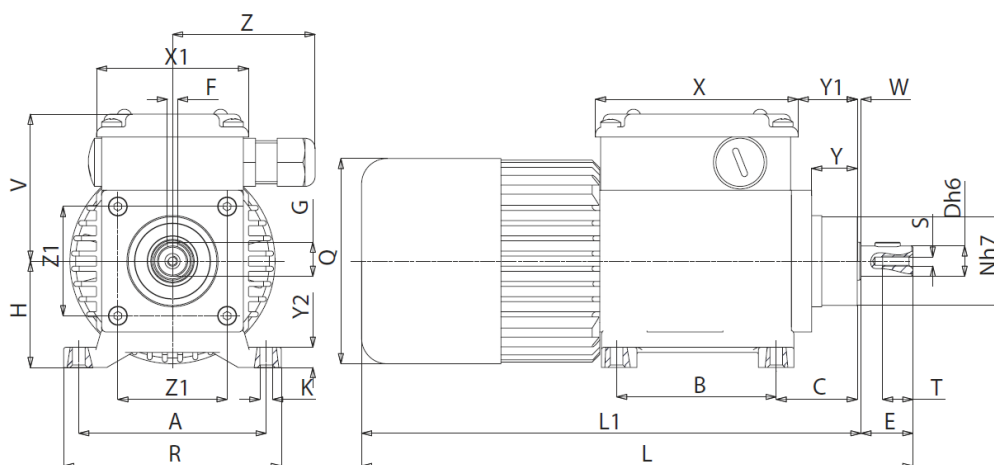
W celu złożenia zapytania ofertowego prosimy o podanie modelu, napięcia zasilania, prędkości wyjściowej, momentu obrotowego oraz rodzaju mocowania np.: AC 66, 6.3rpm, 5.0Nm 1Ø230V, B5. Prosimy o kontakt z naszym konsultantem technicznym celem prawidłowego dobrania motoreduktora do aplikacji.

TABELA SILNIKA:

KOD	Moc (W)	Napięcie (V)	Moment (Nm)	Prędkość (obr/min)	Prąd (A)	Kondensator (µF)
AC 100P	35	1Ø230	0.8 - 5.0	6.3 - 378	0.41	3.15
AC 160P2	60		1.4 - 5.0	87 - 378	0.54	4.00
AC 80P	15		0.7 - 5.0	3.1 - 189	0.33	4.00
AC 110P2	19		0.9 - 4.1	43.5 - 189	0.41	5.00
AC 72T	19	3Ø 230/400	0.4 - 5.0	6.3 - 378	0.22/0.13	-
AC 244PT	49		1.1 - 5.0	65 - 378	0.52/0.30	-
AC 320P2T	74		1.7 - 5.0	114 - 378	0.62/0.36	-
AC 66T	10		0.5 - 5.0	3.1 - 189	0.19/0.11	-
AC 110PT	14		0.7 - 4.0	32.5 - 189	0.25/0.14	-
AC 145P2T	18		0.8 - 5.0	32.5 - 189	0.32/0.18	-

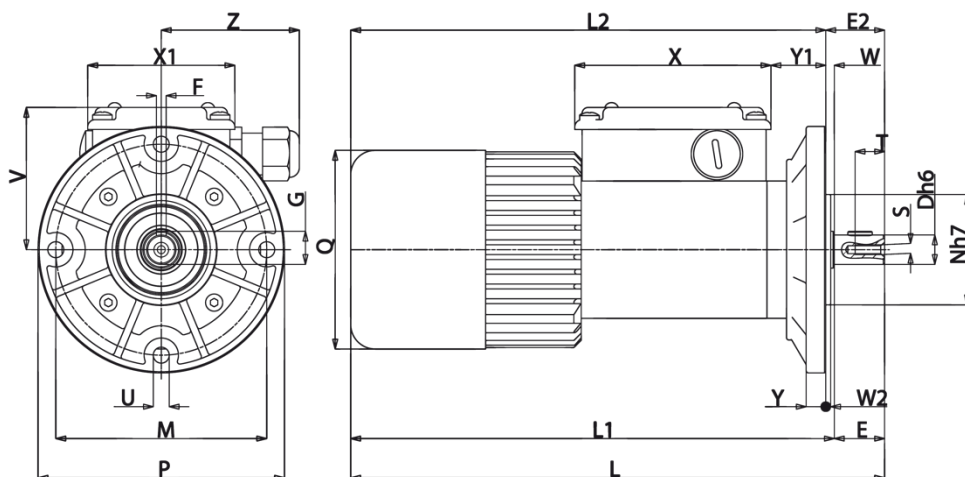


RYSUNKI TECHNICZNE:



B3

Typ	A	B	C	D	E	F	G	H	K	L	L1	N	Q	R	S	T	V	X	X1	Y	Y1	Y2	W	Z	Z1	kg
AC	74	63	33.5	12	20.5	4	13.6	43	5.5	214	194	36	81	86	M4	12	60	80	60	18	25	8	2	56	43	1.97
AC...P	74	63	33.5	12	20.5	4	13.6	43	5.5	229	209	36	81	86	M4	12	60	80	60	18	25	8	2	56	43	2.23
AC...P2	74	63	33.5	12	20.5	4	13.6	43	5.5	249	229	36	81	86	M4	12	60	80	60	18	25	8	2	56	43	2.64



B5

Typ	D	E	E2	F	G	L	L1	L2	M	N	P	Q	S	T	U	V	X	X1	Y	Y1	W	W2	Z	kg
AC	12	20.5	24	4	13.6	214	194	190	86	45	100	81	M4	12	6.5	60	80	60	8	23	3.5	2	56	2.01
AC...P	12	20.5	24	4	13.6	229	209	205	86	45	100	81	M4	12	6.5	60	80	60	8	23	3.5	2	56	2.27
AC...P2	12	20.5	24	4	13.6	249	229	225	86	45	100	81	M4	12	6.5	60	80	60	8	23	3.5	2	56	2.68