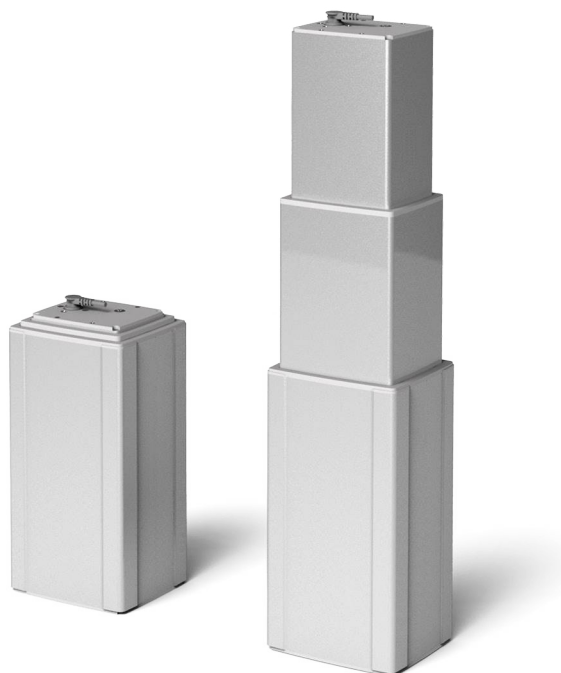


# Kolumna podnosząca

## TL3



**Zastosowanie: łóżka szpitalne i rehabilitacyjne, stoły oraz nowoczesne systemy meblowe**

### Zalety:

- duża sztywność konstrukcji
- kompaktowe wymiary kolumny w stanie złożonym dzięki 3-sekcyjnej budowie

### Cechy kolumny:

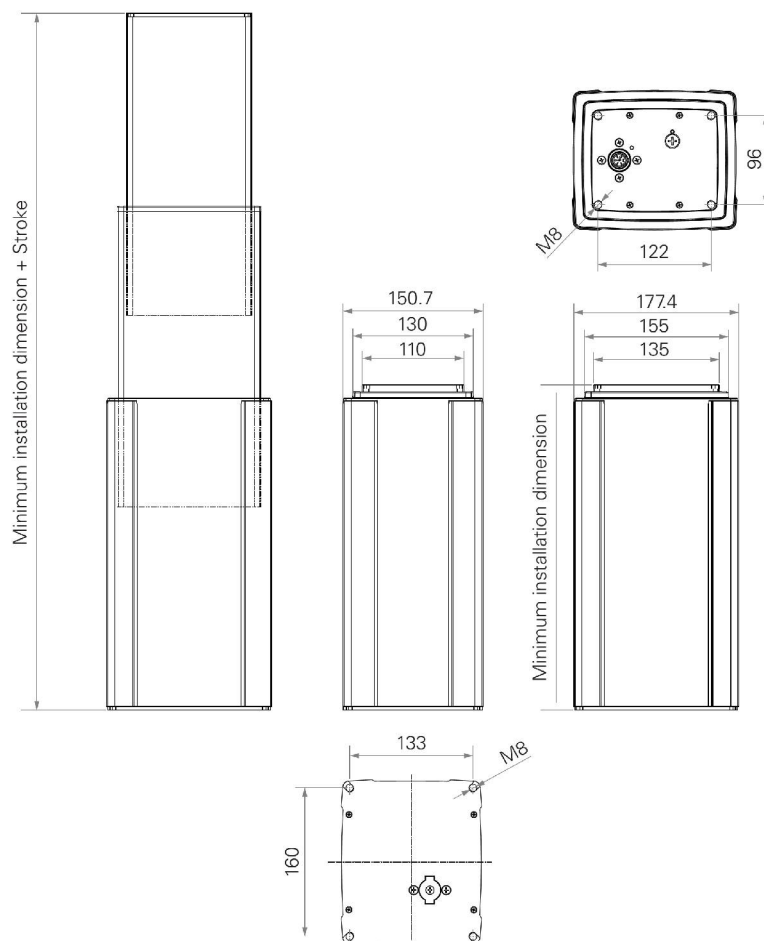
- kolumna składa się z trzech sekcji o przekroju kwadratowym
- każda sekcja wykonana jest z tłoczonego aluminium o wysokiej wytrzymałości
- obciążenie i samohamowność: do 4 000N
- prędkość bez obciążenia: do 39mm/s
- prędkość pod obciążeniem: do 24mm/s
- minimalna długość instalacyjna:  $\text{skok}/2 + 150\text{mm}$  (jeśli obciążenie wynosi 1 000N, 2 000N)
- minimalna długość instalacyjna:  $\text{skok}/2 + 220\text{mm}$  (jeśli obciążenie wynosi 4 000N)
- przekrój kolumny: 177,4mm x 150,7mm
- skok: 100 ÷ 700mm
- mocowanie przewodu: z góry kolumny (przewód rozłączny) lub z dołu kolumny (przewód nierozłączny)
- klasa ochrony: do IPX6

### Opcje:

- czujnik Halla

# Kolumna podnosząca TL3

**Rysunek:**  
(wymiary podane w mm)



## Dane techniczne kolumny TL3

KOD	Obciążenie znamionowe		Samohamowność (N) pchanie	Prąd pod obciążeniem znamionowym (A)	Prędkość	
	Pchanie (N)	Dynamiczny moment zginający [Nm]			Bez obciążenia (mm/s)	Pod obciążeniem (mm/s)
<b>Standard Motor (2200 obr/min)</b>						
<b>B</b>	4000	1000	4000	5,5	14,5	7,6
<b>C</b>	2000	250	2000	3,5	22	13
<b>D</b>	1000	250	1000	3,1	39	24
<b>Fast Motor (2800 obr/min)</b>						
<b>E</b>	4000	1000	4000	7,2	18,5	11
<b>F</b>	2000	250	2000	5,3	37	23,5

## Długość instalacyjna

	przewód z góry kolumny	przewód z dołu kolumny
<b>wersja #B, #E (4000N)</b>	Skok/2 + 220mm	Skok/2 + 240mm
<b>wersja #C, #F (2000N)</b>	Skok/2 + 150mm	Skok/2 + 170mm
<b>wersja #D (1000N)</b>	Skok/2 + 150mm	Skok/2 + 170mm